

DOLPHIN VL 0430-0750

Úplná recirkulace

Kapalinokružné vývěvy

**U
BUSCH
U**
VACUUM SOLUTIONS



Robustní

Prověřená technologie, spolehlivý provoz, oběžné kolo z nerezové oceli, extrémně vysoká tolerance vůči parám a částicím, výběr krytu z litiny (EN-GJL-200) nebo nerezové oceli stupně 316, dostupná verze certifikovaná ATEX (kat. 1 (i/o) IIC, T4)

Vše v jednom

Jednotka se základovým rámem, oddělovač provozních kapalin, řídicí systém, včetně vstupního kontrolního ventilu, sada pro přívod čerstvé kapaliny, indikátor hladiny se spínači, teplotní a tlakové indikátory a ochrana proti tvorbě dutin

Účinnost

Plná recirkulace provozní kapaliny, nízká spotřeba provozní kapaliny, rekuperace kondenzovaných par a procesních plynů, oddělení chladicí kapaliny od provozní kapaliny, jsou možné jiné provozní kapaliny než voda

DOLPHIN VL 0430-0750

Úplná recirkulace

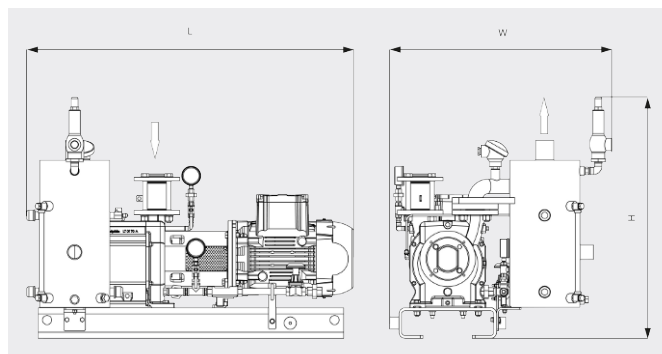
Kapalinokružné vývěvy



Rozměrový výkres



Rozměrový výkres



	DOLPHIN VL 0430 Úplná recirkulace	DOLPHIN VL 0510 Úplná recirkulace	DOLPHIN VL 0630 Úplná recirkulace	DOLPHIN VL 0750 Úplná recirkulace
Jmenovitá čerpací rychlost	340 / 419 m ³ /h (50 / 60 Hz)	430 / 515 m ³ /h (50 / 60 Hz)	498 / 574 m ³ /h (50 / 60 Hz)	600 / 710 m ³ /h (50 / 60 Hz)
Koncový tlak	33 hPa (mbar) (50 / 60 Hz)	33 hPa (mbar) (50 / 60 Hz)	33 hPa (mbar) (50 / 60 Hz)	33 hPa (mbar) (50 / 60 Hz)
Jmenovitý výkon motoru	11,0 / 15,0 kW (50 / 60 Hz)	11,0 / 15,0 kW (50 / 60 Hz)	15,0 / 22,0 kW (50 / 60 Hz)	18,5 / 30,0 kW (50 / 60 Hz)
Orient. hmotnost	474 / 551 kg (Safe / ATEX)	505 / 579 kg (Safe / ATEX)	583 / 646 kg (Safe / ATEX)	641 / 724 kg (Safe / ATEX)
Rozměry (D x Š x V)	1571 x 853 x 1129 / 1645 x 946 x 1248 mm (Safe / ATEX)	1585 x 894 x 1129 / 1704 x 973 x 1248 mm (Safe / ATEX)	1750 x 973 x 1144 / 1812 x 973 x 1431 mm (Safe / ATEX)	1827 x 973 x 1144 / 1909 x 1059 x 1431 mm (Safe / ATEX)
Přívod plynu / Výstup	G 2" / R 3"	G 2" / R 3"	G 2½" / R 4"	G 2½" / R 4"

CHCETE SE DOZVĚDĚT VÍCE?

Kontaktujte nás přímo!
info@buschvacuum.cz nebo +420 530 504 410



KONTAKTNÍ FORMULÁŘ



ZAVOLEJTE IHNEDE