

DOLPHIN VL 0530-0800 Bez recirkulace

Kapalinokružné vývěvy



Robustní

Osvědčená technologie, spolehlivý provoz, korozivzdorné oběžné kolo z nerezové oceli, extrémně vysoká tolerance vůči parám a částicím, automatický solenoidový ventil pro řízení toku provozních kapalin z hlavního přívodu.

Vše v jednom

Jednotka se základovým rámem, oddělovač provozních kapalin, řídicí systém, včetně vstupního zpětného ventilu, sada pro přívod čerstvé kapaliny, indikátor hladiny (pouze ATEX), teplotní čidlo (pouze ATEX) a tlakové indikátory a ochrana proti tvorbě dutin

Flexibilní

Výběr materiálu krytu z litiny (EN-GJL-200) nebo nerezové oceli stupně 316, dostupná je verze certifikovaná ATEX (kat. 1 (i/o) IIC, T4), jsou možné jiné provozní kapaliny než voda

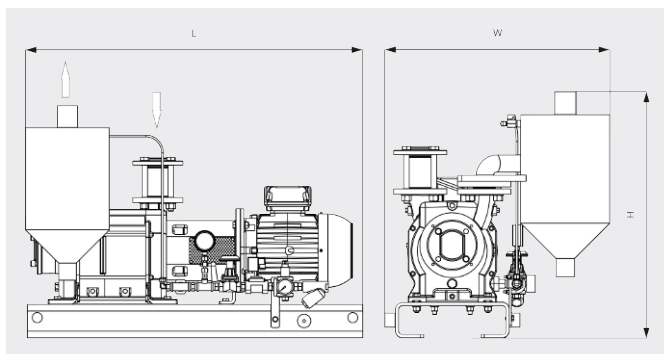
DOLPHIN VL 0530-0800 Bez recirkulace

Kapalinokružné vývěvy

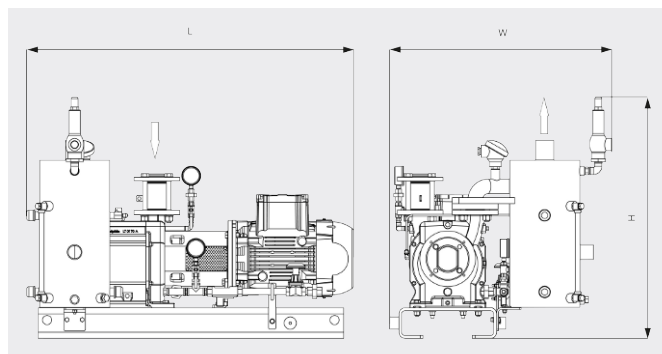


VACUUM SOLUTIONS

Rozměrový výkres



Rozměrový výkres



	DOLPHIN VL 0530 Bez recirkulace	DOLPHIN VL 0800 Bez recirkulace
Jmenovitá čerpací rychlost	405 / 551 m ³ /h (50 / 60 Hz)	722 / 867 m ³ /h (50 / 60 Hz)
Koncový tlak	130 hPa (mbar) (50 / 60 Hz)	130 hPa (mbar) (50 / 60 Hz)
Jmenovitý výkon motoru	11,0 / 15,0 kW (50 / 60 Hz)	18,5 / 22,0 kW (50 / 60 Hz)
Orient. hmotnost	451 / 612 kg (Safe / ATEX)	518 / 612 kg (Safe / ATEX)
Rozměry (D x Š x V)	1383 x 815 x 854 / 1507 x 1054 x 1184 mm (Safe / ATEX)	1501 x 875 x 932 / 1676 x 1054 x 1184 mm (Safe / ATEX)
Přívod plynu / Výstup	G 2" / R 3"	G 2½" / R 4"

CHCETE SE DOZVĚDĚT VÍCE?

Kontaktujte nás přímo!
info@buschvacuum.cz nebo +420 530 504 410



KONTAKTNÍ FORMULÁŘ



ZAVOLEJTE IHNEDE