

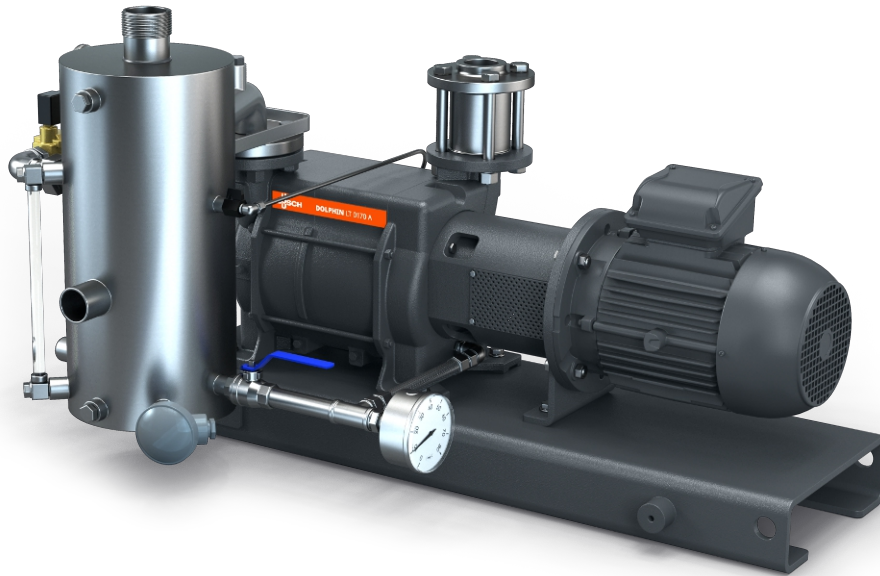
DOLPHIN VL 0530-0800

Částečná recirkulace

Kapalinokružné vývěvy



VACUUM SOLUTIONS



Robustní

Osvědčená technologie, spolehlivý provoz, oběžné kolo z nerezové oceli, extrémní tolerance vůči parám a částicím, část provozní kapaliny je recirkulována, čerstvá kapalina je přiváděna v dostatečném množství, aby byla zachována správná teplota

Vše v jednom

Jednotka se základovým rámem, oddělovač provozních kapalin, řídicí systém, včetně vstupního zpětného ventilu, sada pro přívod čerstvé kapaliny, indikátor hladiny se spínači, teplotní a tlakové indikátory a ochrana proti tvorbě dutin

Flexibilní

Výběr materiálu krytu z litiny (EN-GJL-200) nebo nerezové oceli stupně 316, dostupná je verze certifikovaná ATEX (kat. 1 (i/o) IIC, T4), jsou možné jiné provozní kapaliny než voda

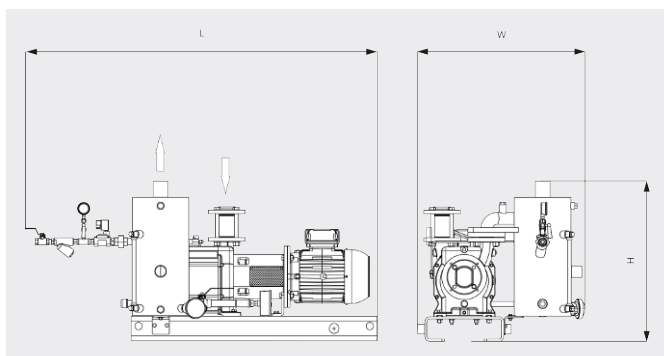
DOLPHIN VL 0530-0800

Částečná recirkulace

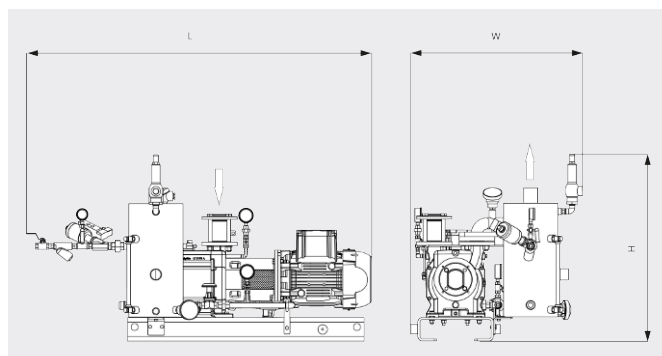
Kapalinokružné vývěvy



Rozměrový výkres



Rozměrový výkres



	DOLPHIN VL 0530 Částečná recirkulace	DOLPHIN VL 0800 Částečná recirkulace
Jmenovitá čerpací rychlost	405 / 551 m ³ /h (50 / 60 Hz)	722 / 867 m ³ /h (50 / 60 Hz)
Koncový tlak	130 hPa (mbar) (50 / 60 Hz)	130 hPa (mbar) (50 / 60 Hz)
Jmenovitý výkon motoru	11,0 / 15,0 kW (50 / 60 Hz)	18,5 / 22,0 kW (50 / 60 Hz)
Orient. hmotnost	450 / 526 kg (Safe / ATEX)	529 / 621 kg (Safe / ATEX)
Rozměry (D x Š x V)	1521 x 870 x 947 / 1564 x 936 x 1066 mm (Safe / ATEX)	1675 x 955 x 962 / 1671 x 955 x 1243 mm (Safe / ATEX)
Přívod plynu / Výstup	G 2" / R 3"	G 2½" / R 4"

CHCETE SE DOZVĚDĚT VÍCE?

Kontaktujte nás přímo!
info@buschvacuum.cz nebo +420 530 504 410



KONTAKTNÍ FORMULÁŘ



ZAVOLEJTE IHNEDE