

MINK MV 1202 B

Bomba de vacío seca de uña



Silenciosas

Bajo nivel de ruido garantizado debido a un vanguardista diseño acústico, puede instalarse en estaciones de trabajo

Eficiente

Última tecnología de vacío de rotores de uña, bajo consumo energético, costes de funcionamiento minimizados, prácticamente sin mantenimiento, refrigeración por aire eficaz

Compacta

Dimensiones reducidas

Accesorios, recambios y opciones

• Versión Aqua

• Kit IoT

• Categoría ATEX 3

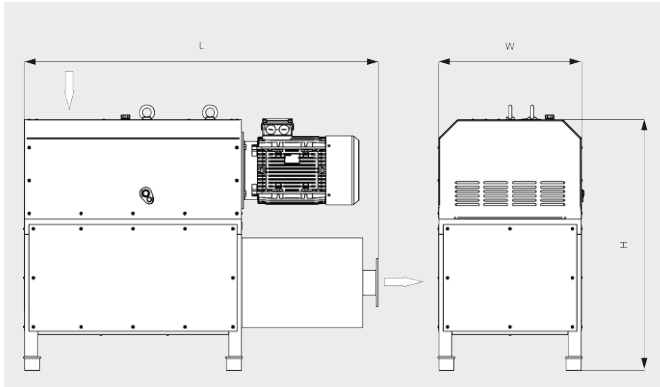
MINK MV 1202 B

Bomba de vacío seca de uña



VACUUM SOLUTIONS

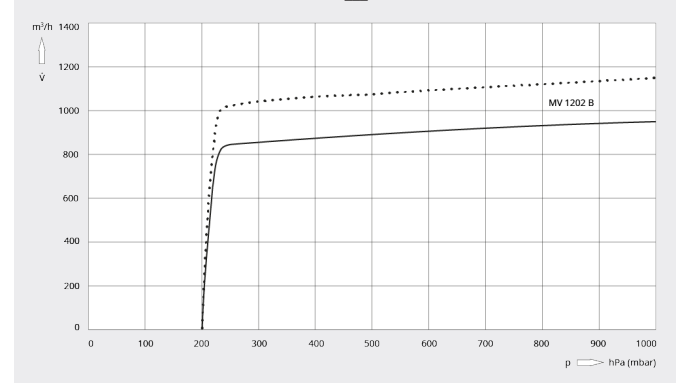
Plano dimensional



Caudal

Aire a 20 °C. Tolerancia: ±10 %

— 50 Hz 60 Hz



MINK MV 1202 B

| | |
|-----------------------------|--|
| Caudal nominal | 950 / 1150 m ³ /h (50 / 60 Hz) |
| Vacío límite | 200 hPa (mbar) (50 / 60 Hz) |
| Potencia nominal del motor | 18,5 / 22,0 kW (50 / 60 Hz) |
| Velocidad nominal del motor | 3000 / 3600 min ⁻¹ (50 / 60 Hz) |
| Nivel sonoro (ISO 2151) | 79 / 82 dB(A) (50 / 60 Hz) |
| Peso aproximado | 900 kg |
| Dimensiones (L × W × H) | 1620 x 670 x 1210 mm |
| Entrada de gases / escape | DN 100, PN 10/16 / DN 100, PN 10/16 |

¿LE GUSTARÍA SABER MÁS?

Contáctenos directamente!

info@buschvacuum.co o +57 (601)3 09 92 12



FORMULARIO DE CONTACTO



LLÁMENOS