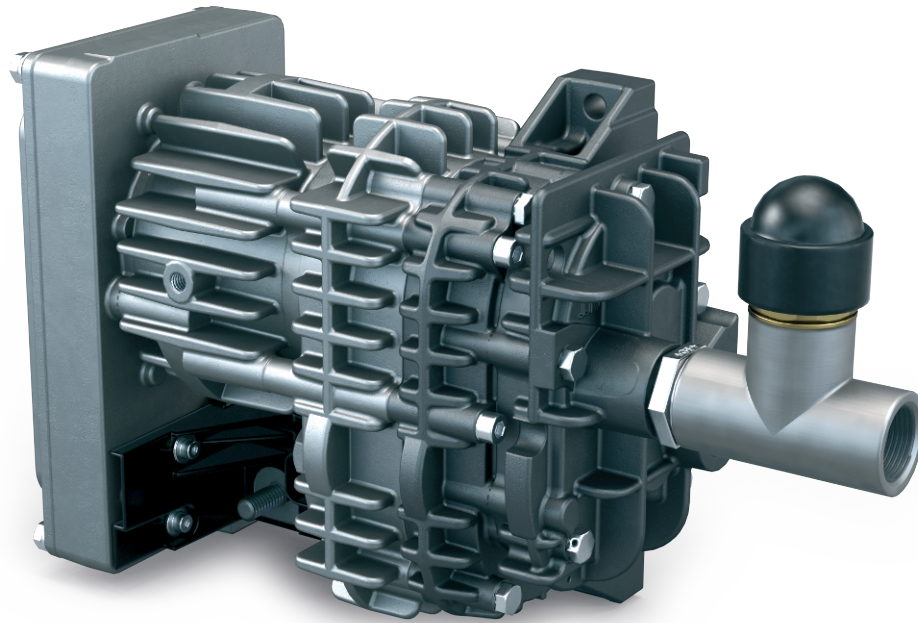


MINK MB 0018 A

Bomba de vacío de rotores de uña de funcionamiento en seco



Robustas

Diseñada especialmente para aplicaciones móviles, puede utilizarse en condiciones extremas, en rangos de temperatura de entre -40 °C y +40 °C y en alturas de entre -1000 m y 4000 m, resistente a las vibraciones fuertes

Eficientes

La última tecnología de vacío de uña, compresión seca y sin contacto, sin contaminación del medio bombeado, accionamiento de velocidad variable inteligente, bajo consumo energético, ciclo de vida largo sin mantenimiento

Compacta

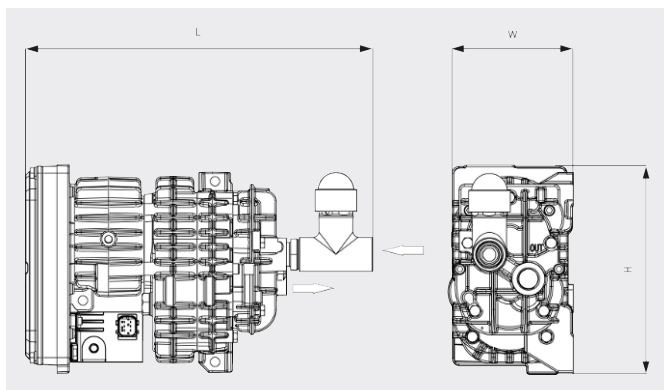
Pequeñas dimensiones gracias a su diseño «todo en uno»

MINK MB 0018 A

Bomba de vacío de rotores de uña de funcionamiento en seco

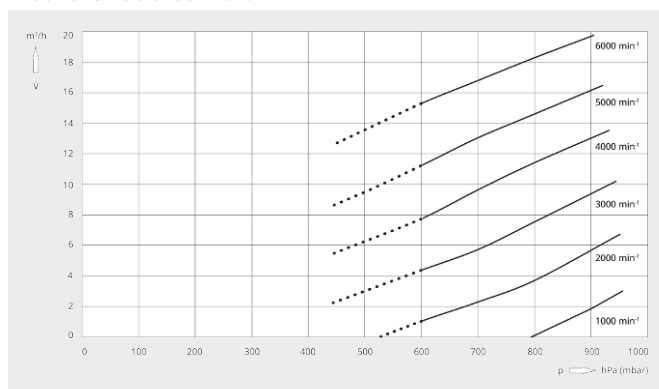


Dibujo dimensional



Caudal

Aire a 20 °C. Tolerancia: ±10 %



MINK MB 0018 A	
Caudal nominal	18 m ³ /h
Vacío límite	600 / 450 hPa (mbar)
Potencia nominal del motor	0,5 kW
Velocidad nominal del motor	6000 min ⁻¹
Temperatura ambiente	-40 ... +40
Nivel sonoro (ISO 2151)	73 dB(A)
Peso aproximado	6,5 kg
Dimensiones (L × W × H)	329,5 x 120 x 199 mm
Entrada de gases / escape	G ¾" / G ½"

¿LE GUSTARÍA SABER MÁS?

Contáctenos directamente!
info@buschvacuum.co o +57 (1)3 09 92 12



FORMULARIO DE CONTACTO



LLÁMENOS