

COMBI CMM (MINK + MINK)

Unidad de bomba de vacío



VACUUM SOLUTIONS



Eficientes

Última tecnología de vacío de rotores de uña seca, ahorro energético considerable en comparación con los generadores de vacío convencionales, rentable

Prácticamente sin mantenimiento

Funcionamiento en seco y sin contacto, solución basada en las bombas de vacío de rotores de uña seca MINK MM

Versátiles

Fáciles de adaptar a requisitos y procesos específicos de clientes

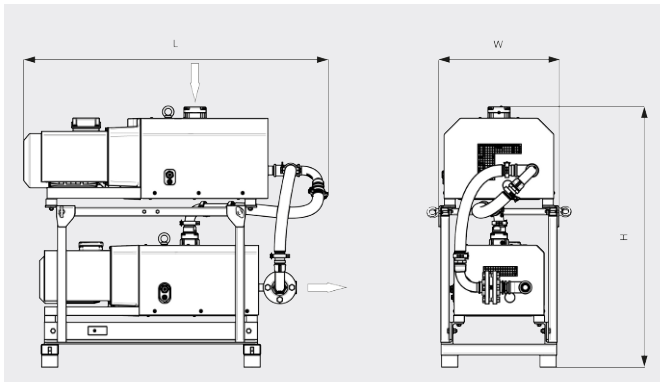
COMBI CMM (MINK + MINK)

Unidad de bomba de vacío



VACUUM SOLUTIONS

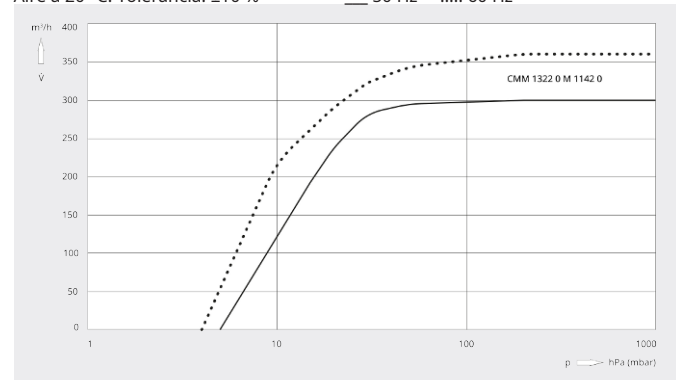
Plano dimensional



Caudal

Aire a 20 °C. Tolerancia: ±10 %

— 50 Hz 60 Hz



COMBI CMM	
Caudal nominal	300 / 360 m ³ /h (50 / 60 Hz)
Vacío límite	10 hPa (mbar) (50 / 60 Hz)
Potencia nominal del motor	9,5 / 12,8 kW (50 / 60 Hz)
Velocidad nominal del motor	3000 / 3600 min ⁻¹ (50 / 60 Hz)
Dimensiones (L × W × H)	1385 x 546 x 1184 mm
Aspiración / escape	G 2" / G 1½"

¿LE GUSTARÍA SABER MÁS?

Contáctenos directamente!
info@buschvacuum.co o +57 (601)3 09 92 12



FORMULARIO DE CONTACTO



LLÁMENOS