

# COBRA DS 1200/1800 A/A H

Bombas de vacío de tornillo en seco



VACUUM SOLUTIONS



## Alto rendimiento

Diseño de tornillo avanzado, excelentes cualidades de funcionamiento, booster de vacío integrado, perfectas para aplicaciones solares, paneles planos y semiconductores, así como procesos exigentes con gases a altas temperaturas, tales como el grabado al agua fuerte y la CVD, excelente gestión del polvo, tornillo recubierto de tantalio para aplicaciones severas

## Eficientes

Coste de propiedad reducido, mantenimiento mínimo, largos intervalos entre servicios, alto tiempo de actividad, gran capacidad de hidrógeno, bajo consumo energético, control de temperatura variable

## Compactas

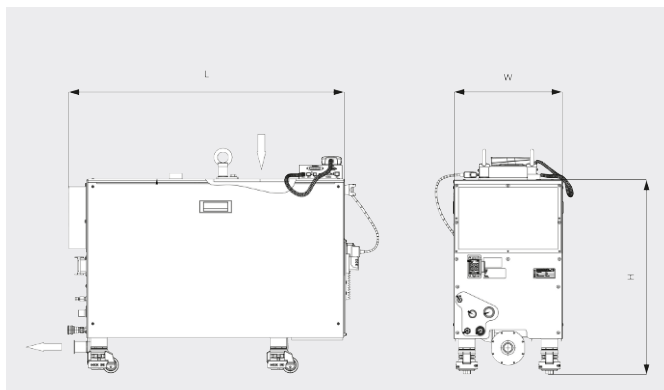
Diseño adaptable a cada instalación, motor sellado montado directamente, bomba primaria y booster de vacío combinados en una bancada compacta, bajo nivel de vibración

# COBRA DS 1200/1800 A/A H

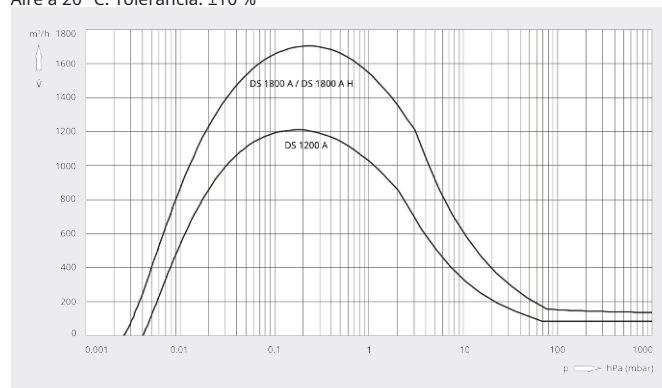
Bombas de vacío de tornillo en seco



Plano dimensional



Caudal  
Aire a 20 °C. Tolerancia: ±10 %



	COBRA DS 1200 A	COBRA DS 1800 A	COBRA DS 1800 A H
Caudal nominal	1200 m³/h	1700 m³/h	1700 m³/h
Vacío límite	0,003 hPa (mbar)	0,003 hPa (mbar)	0,003 hPa (mbar)
Potencia nominal del motor de la bomba primaria	4,0 / 4,4 kW (50 / 60 Hz)	4,4 kW	6,6 kW
Potencia nominal del motor del booster	4,0 kW	4,0 kW	4,0 kW
Velocidad nominal del motor de la bomba primaria	3000 / 3600 min <sup>-1</sup> (50 / 60 Hz)	5100 min <sup>-1</sup>	3600 min <sup>-1</sup>
Velocidad nominal del motor del booster	5400 min <sup>-1</sup>	5400 min <sup>-1</sup>	5400 min <sup>-1</sup>
Nivel sonoro (ISO 2151)	< 62 dB(A)	< 62 dB(A)	< 62 dB(A)
Consumo de agua	7,0-8,0 l/min	7,0-8,0 l/min	mín. 7,0-8,0 l/min
Consumo de nitrógeno	0 - 75 l/min	0 - 75 l/min	0 - 75 l/min
Peso aproximado	500 kg	500 kg	520 kg
Dimensiones (L x W x H)	1073 x 426 x 740 mm	1073 x 426 x 750 mm	1124 x 426 x 750 mm
Entrada de gases / escape	DN 160 ISO-K / DN 40 ISO-KF	DN 160 ISO-K / DN 40 ISO-KF	DN 160 ISO-K / DN 40 ISO-KF

¿LE GUSTARÍA SABER MÁS?

Contáctenos directamente!  
info@buschvacuum.co o +57 (601)3 09 92 12



FORMULARIO DE CONTACTO



LLÁMENOS