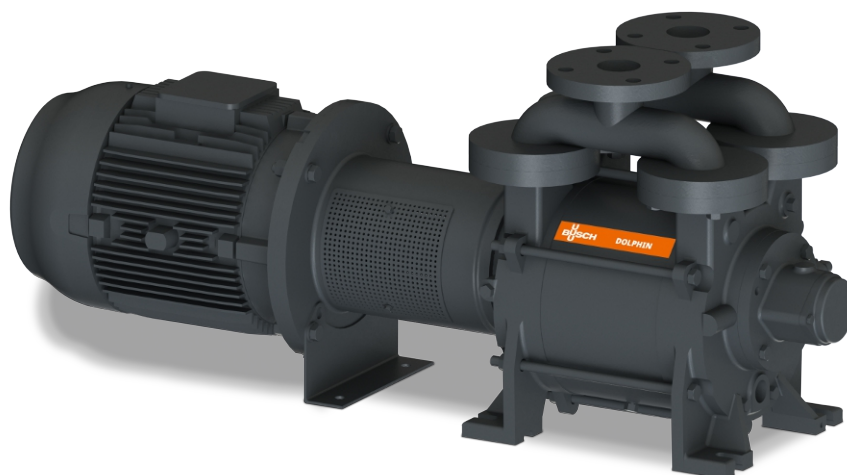


DOLPHIN LA 0224-0475 A

Bombas de vacío de anillo líquido



Robustos

Tecnología probada, construcción duradera de simple etapa

Fiables

Tolerancia al vapor y a las partículas extremadamente alta

Versátiles

Amplia variedad de materiales de construcción, como el hierro fundido (EN-GJL-200), numerosos grados de acero inoxidable e incluso titanio, versión con certificación ATEX disponible (Cat 1(i)/2(o) IIC T5), distintos fluidos de trabajo posibles, opción de funcionamiento como compresor

Accesorios, recambios y opciones

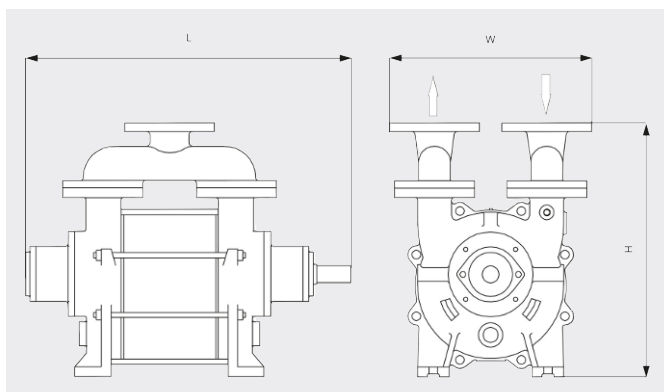
- Sistemas de recirculación total o parcial
- Separador de líquidos
- Protección frente a la cavitación
- Intercambiador de calor
- Ejector de gas
- Amplia variedad de motores
- Válvulas antirretorno
- Válvulas de alivio de vacío

DOLPHIN LA 0224-0475 A

Bombas de vacío de anillo líquido



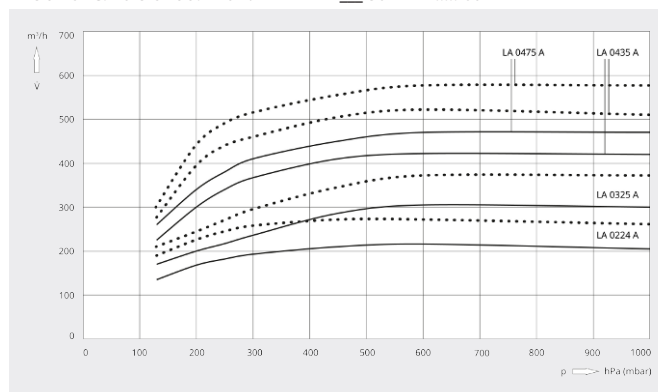
Dibujo dimensional



Caudal

Aire a 20 °C. Tolerancia: ±10 %

— 50 Hz 60 Hz



| | DOLPHIN LA 0224 A | DOLPHIN LA 0325 A | DOLPHIN LA 0435 A | DOLPHIN LA 0475 A |
|------------------------------------|--|--|--|--|
| Caudal nominal | 220 / 270 m³/h (50 / 60 Hz) | 320 / 350 m³/h (50 / 60 Hz) | 430 / 500 m³/h (50 / 60 Hz) | 470 / 570 m³/h (50 / 60 Hz) |
| Vacío límite | 130 hPa (mbar) (50 / 60 Hz) | 150 hPa (mbar) (50 / 60 Hz) | 150 hPa (mbar) (50 / 60 Hz) | 130 hPa (mbar) (50 / 60 Hz) |
| Potencia nominal del motor | 5,5 / 7,5 kW (50 / 60 Hz) | 11 / 15 kW (50 / 60 Hz) | 11 / 15 kW (50 / 60 Hz) | 18,5 / 22 kW (50 / 60 Hz) |
| Velocidad nominal del motor | 1450 / 1750 min ⁻¹ (50 / 60 Hz) | 1450 / 1750 min ⁻¹ (50 / 60 Hz) | 1450 / 1750 min ⁻¹ (50 / 60 Hz) | 1450 / 1750 min ⁻¹ (50 / 60 Hz) |
| Nivel sonoro (ISO 2151) | 72 dB(A) (50 / 60 Hz) | 75 dB(A) (50 / 60 Hz) | 75 dB(A) (50 / 60 Hz) | 74 dB(A) (50 / 60 Hz) |
| Peso aproximado | 94 kg | 159 kg | 159 kg | 210 kg |
| Dimensiones (L x W x H) | (547 – 713) x 270 x 450 mm | (626 – 817) x 300 x 387 mm | (667 – 857) x 300 x 520 mm | (797 – 787) x 300 x 520 mm |
| Entrada de gases / escape | DN 50 PN 10 / DN 50 PN 10 | DN 50 PN 10 / DN 50 PN 10 | DN 65 PN 10 / DN 65 PN 10 | DN 65 PN 10 / DN 65 PN 10 |

¿LE GUSTARÍA SABER MÁS?

Contáctenos directamente!
info@buschvacuum.co o +57 (601)3 09 92 12



FORMULARIO DE CONTACTO



LLÁMENOS