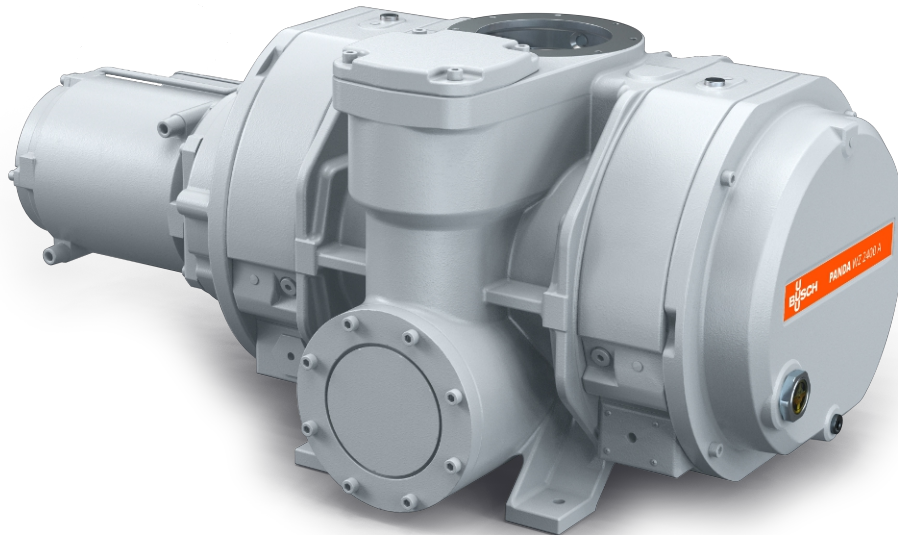


# PANDA WZ 0250-2400 A/B

Boosters de vacío



VACUUM SOLUTIONS



## Fiabes

Diseño sólido de los lóbulos, construcción robusta y hermética, fiable en diferentes condiciones de trabajo, conexión de gas de sellado

## Alto rendimiento

Excelente eficiencia volumétrica, alta presión final, válvula bypass integrada, especialmente diseñada para aplicaciones de medio y alto vacío, incluidos los procesos de semiconductores

## Versátiles

Se pueden embridar directamente en cualquier ubicación del sistema, aumentan el rendimiento de todo tipo de bombas primarias, con descarga vertical o lateral

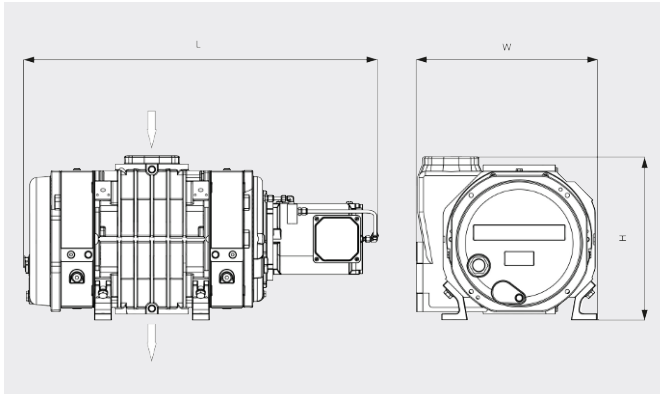
# PANDA WZ 0250-2400 A/B

Boosters de vacío



VACUUM SOLUTIONS

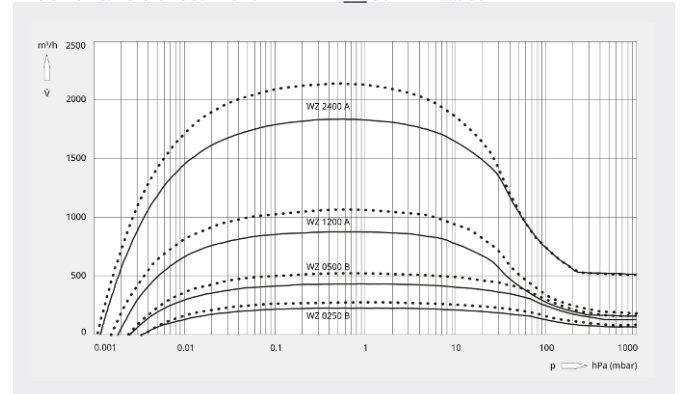
Plano dimensional



Caudal

Aire a 20 °C. Tolerancia: ±10 %

— 50 Hz ..... 60 Hz



	PANDA WZ 0250 B	PANDA WZ 0500 B	PANDA WZ 1200 A	PANDA WZ 2400 A
<b>Caudal nominal</b>	263 / 315 m³/h (50 / 60 Hz)	525 / 630 m³/h (50 / 60 Hz)	1050 / 1260 m³/h (50 / 60 Hz)	2120 / 2540 m³/h (50 / 60 Hz)
<b>Caudal</b>	233 / 281 m³/h (50 / 60 Hz)	464 / 560 m³/h (50 / 60 Hz)	875 / 1054 m³/h (50 / 60 Hz)	1830 / 2158 m³/h (50 / 60 Hz)
<b>Presión diferencial máx.</b>	100 hPa (mbar) (50 / 60 Hz)	100 hPa (mbar) (50 / 60 Hz)	53 hPa (mbar) (50 / 60 Hz)	53 hPa (mbar) (50 / 60 Hz)
<b>Tasa de fuga</b>	≤ 1 · 10 <sup>-6</sup> mbar · l/s	≤ 1 · 10 <sup>-6</sup> mbar · l/s	≤ 1 · 10 <sup>-6</sup> mbar · l/s	≤ 1 · 10 <sup>-6</sup> mbar · l/s
<b>Potencia nominal del motor</b>	1,5 / 1,8 kW (50 / 60 Hz)	4,0 / 4,4 kW (50 / 60 Hz)	4,0 / 4,4 kW (50 / 60 Hz)	5,5 / 6,6 kW (50 / 60 Hz)
<b>Velocidad nominal del motor</b>	1500 / 1800 min <sup>-1</sup> (50 / 60 Hz)	3000 / 3600 min <sup>-1</sup> (50 / 60 Hz)	3000 / 3600 min <sup>-1</sup> (50 / 60 Hz)	3000 / 3600 min <sup>-1</sup> (50 / 60 Hz)
<b>Peso aproximado</b>	165 kg	175 kg	285 kg	515 kg
<b>Dimensiones (L × W × H)</b>	819 x 372 x 422 mm	819 x 372 x 422 mm	917 x 470 x 353 mm	1089 x 568 x 503 mm
<b>Entrada / escape de gases (vertical)</b>	DN 100 ISO / DN 100 ISO	DN 100 ISO / DN 100 ISO	DN 160 ISO / DN 100 ISO	DN 160 ISO / DN 160 ISO
<b>Entrada / salida de gases (horizontal)</b>	DN 100 ISO / DN 63 ISO	DN 100 ISO / DN 63 ISO	DN 160 ISO / DN 100 ISO	DN 160 ISO / DN 160 ISO

¿LE GUSTARÍA SABER MÁS?

Contáctenos directamente!  
[info@buschvacuum.co](mailto:info@buschvacuum.co) o +57 (601)3 09 92 12



FORMULARIO DE CONTACTO



LLÁMENOS