

Instrucciones de instalación
y servicio



Bombas de vacío
SV/ SD 1063 - 1080 B

Contenido

Introducción	2
Descripción del producto	3
Aplicación	3
Principio de funcionamiento	3
Versiones	4
Refrigeración	4
Interruptor On/ Off	4
Seguridad	4
Uso según prescripción	4
Indicaciones de seguridad	4
Emisión de ruidos	4
Transporte	4
Almacenamiento	4
Almacenamiento de corto tiempo	4
Instalación y puesta en marcha	4
Requisitos por parte de la instalación	4
Posición y espacio de montaje	5
Conexión de Succión	5
Conexión de Escape	5
Conexión eléctrica / Control	5
Instalación	5
Montaje	5
Conexión eléctrica	6
Indicaciones de funcionamiento	6
Aplicación	6
Mantenimiento	7
Plan de mantenimiento	7
Semestralmente:	7
Entre 100 – 500 horas de funcionamiento	7
Cada 1000 horas de funcionamiento	7
Entre 1000 - 2000 horas de funcionamiento	7
Filtro de aspiración y de presión (SD)	8
Paletas	8
Revisión	8
Parada de la bomba de vacío	8
Parada temporal	8
Nueva puesta en servicio	8
Desmontaje y eliminación de residuos	8
Localización de averías	9
Despiece	12
Recambios	13
Kit de juntas	13
Kit de mantenimiento completo	13
Datos técnicos	14
Declaración UE de conformidad	15
Declaración UK de conformidad	16

Introducción

Gracias por haber elegido Busch. Teniendo muy en cuenta las necesidades de la industria, y en base a un proceso constante de innovación y desarrollo, Busch suministra en todo el mundo modernas soluciones para aplicaciones de vacío y presión.

El presente manual de instrucciones contiene información de:

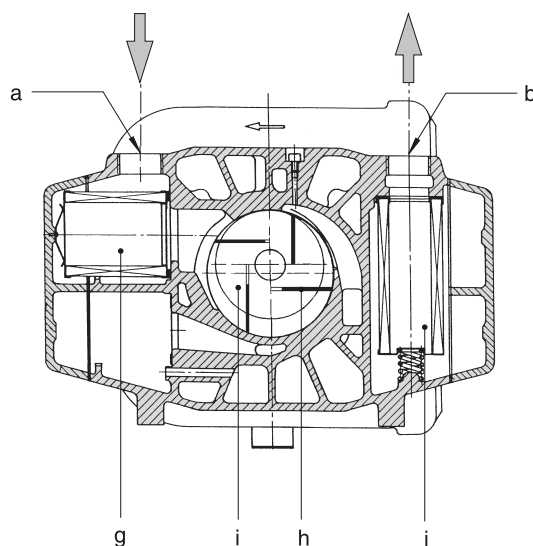
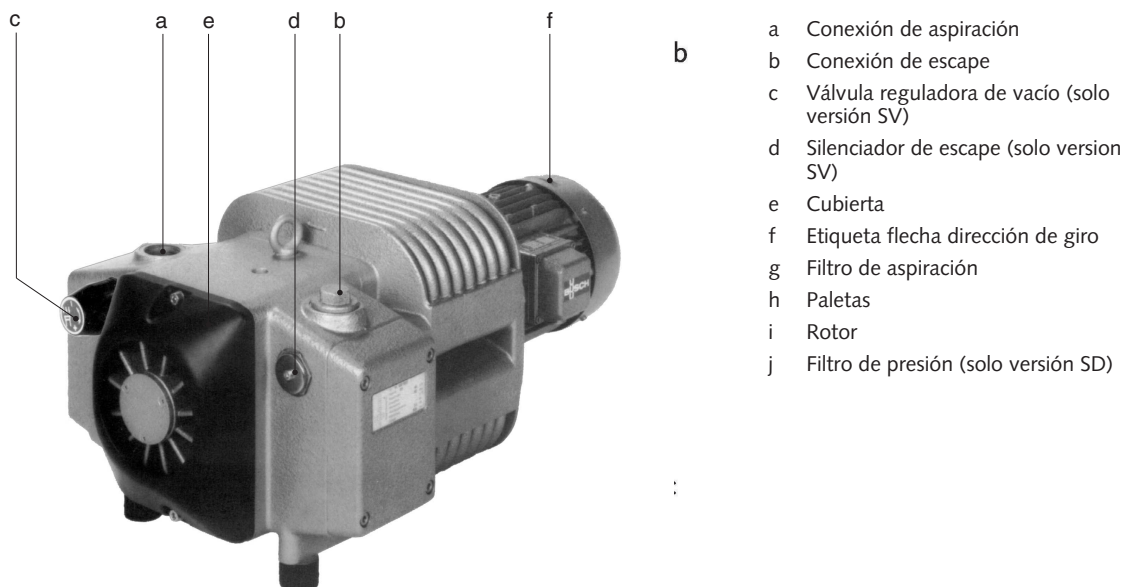
- Descripción del producto,
- Seguridad,
- Transporte,
- Almacenamiento,
- Instalación y Puesta en Marcha,
- Mantenimiento,
- Revisión,
- Localización de averías

de la bomba de vacío.

El "uso" de la bomba de vacío significa, bajo el concepto de este manual de instrucciones, el transporte, el almacenamiento, la instalación, la puesta en marcha, la influencia en las condiciones de funcionamiento, el mantenimiento, la localización de averías y la revisión de la bomba de vacío.

Antes del uso de la bomba de vacío se debe leer y comprender este manual de instalación y funcionamiento. ¡Si sigue habiendo cualquier duda por favor contacte a su representante local de Busch!

Mantenga siempre disponible y accesible este manual de instalación y funcionamiento, así como otros manuales de importancia relevante.



Descripción del producto

Aplicación

La bomba de vacío está destinada para

- la succión (SV) o el soplado (SD)

de

- aire u otros gases secos, no agresivos, no tóxicos y no explosivos.

El transporte de sustancias con una densidad superior a la del aire, conduce a una carga térmica y mecánica superior de la bomba de vacío y está permitido solamente después de haber sido acordado anteriormente con Busch.

La bomba de vacío está prevista para estar ubicada en un entorno sin peligro de explosión.

Número máximo de arranques permitidos por hora: 12.

La bomba de vacío está térmicamente preparada para el funcionamiento en continuo.

La bomba de vacío está preparada para trabajar a presión final.



ATENCIÓN

Esta bomba de vacío es seca y funciona sin lubricación alguna.

No lubricar la bomba con aceite o grasa.

Principio de funcionamiento

La bomba de vacío trabaja de acuerdo con el principio de paletas rotativas.

Un rotor excéntrico (i) gira en el interior del cilindro. La fuerza centrífuga empuja las paletas(h), las cuales se deslizan en las ranuras del rotor contra la pared del cilindro. Las paletas separan el espacio entre el rotor y el cilindro en cámaras de volumen variable. Cuando las cámaras coinciden con la boca de aspiración, el gas es aspirado, se comprime en la siguiente fase y finalmente es expulsado.

La compresión tiene lugar sin el uso de lubricantes. Los gases aspirados se depuran en el filtro de aspiración (g). En la versión a presión SD hay un filtro adicional integrado (j) conectado después de la cámara de compresión.

Su eficaz ventilador garantiza la disipación del calor del motor y de la carcasa de la bomba.

Versiones

La bomba de vacío rotativa de paletas Seco está disponible en dos versiones :

- ◆ **Model SD**
Para aplicaciones de sobrepresión hasta 2000 hPa.

Refrigeración

La bomba de vacío se refrigera a través de

- el aire del ambiente alrededor de la bomba de vacío
- el flujo de aire del ventilador del motor
- Un serpentín de refrigeración de aire

Interruptor On/ Off

La bomba de vacío no está dotada de un interruptor On/ Off. El control de la bomba de vacío debe ser proporcionado por parte de la instalación.

Seguridad

Uso según prescripción

DEFINICIÓN: El "uso" de la bomba de vacío significa bajo el concepto de este manual de instrucciones el transporte, el almacenamiento, la instalación, la puesta en marcha, la influencia en las condiciones de funcionamiento, el mantenimiento, la localización de averías y la revisión de la bomba de vacío.

La bomba de vacío está destinada para el uso industrial. Su uso solo está permitido por parte de personal preparado.

Las sustancias permitidas y los límites de operación de la bomba de vacío según la "Descripción del Producto" y los "Requisitos por parte de la instalación", se deben tener en cuenta tanto por el fabricante de la máquina donde la bomba de vacío estará ubicada, como por parte del operario.

Las instrucciones de mantenimiento se deben tener en cuenta.

Antes del uso de la bomba de vacío se debe leer y comprender este manual de instalación y funcionamiento. ¡Si sigue habiendo cualquier duda por favor diríjase a su representante local de Busch!

Indicaciones de seguridad

La bomba de vacío ha sido diseñada y fabricada según el estado actual de la técnica. Sin embargo, pueden aparecer peligros residuales durante el uso de la bomba de vacío. En este manual de instalación y funcionamiento se informa de los peligros potenciales. Las indicaciones de seguridad están marcadas con una de las palabras clave: PELIGRO, ADVERTENCIA o ATENCIÓN como puede verse a continuación:



PELIGRO

Una violación de esta indicación de seguridad ocasiona en todos los casos accidentes mortales o lesiones graves.



ADVERTENCIA

Una violación de esta indicación de seguridad puede ocasionar accidentes mortales o lesiones graves.



ATENCIÓN

Una violación de esta indicación de seguridad puede ocasionar accidentes con lesiones leves o daños materiales.

Emisión de ruidos

Para el nivel sonoro en campo acústico libre según la norma EN ISO 2151, véase "Datos Técnicos".



ATENCIÓN

La bomba de vacío produce un ruido de alta intensidad.

Peligro de daño para el oído.

El personal ubicado durante largos periodos de tiempo en las inmediaciones de una bomba de vacío que no tenga aislamiento sonoro, debe llevar protección para los oídos.

Transporte



ATENCIÓN

Por favor compruebe el peso de la bomba de vacío antes de elevarla (véase "Datos Técnicos")

Use un dispositivo elevador adecuado.

Las bombas de vacío Seco se verifican y se empaquetan debidamente en fábrica para evitar el daño durante el transporte.

La aspiración y el escape están cerradas con tapones para evitar que durante el transporte entre suciedad en la bomba. Los tapones deben quitarse antes de conectar la bomba de vacío.

En la entrega de la bomba, compruebe que no exista daño alguno que haya podido ocasionarse durante el transporte.

La bomba puede sacarse del embalaje sujetándose en el anillo de suspensión mediante un dispositivo elevador adecuado.

El material de embalaje se eliminará/reciclará de acuerdo con la normativa vigente.



ATENCIÓN

No camine, no esté parado ni trabaje bajo cargas suspendidas.

Almacenamiento

Almacenamiento de corto tiempo

- Asegúrese que las conexiones de aspiración y escape estén cerradas (deje fijados los tapones suministrados)
- Deposite la bomba de vacío
 - si es posible en el embalaje original
 - en el interior de un espacio cerrado,
 - seco,
 - libre de polvo
 - libre de vibraciones

Instalación y puesta en marcha

Requisitos por parte de la instalación



ATENCIÓN

En caso de no cumplir los requisitos por parte de la instalación, especialmente en el caso de una refrigeración insuficiente:

¡Riesgo de daño o destrucción de la bomba de vacío y partes colindantes de la instalación!

¡Peligro de lesiones!

Los requisitos por parte de la instalación deben ser cumplidos.

- Asegúrese que la instalación de la bomba de vacío se realice de tal forma que se cumplan los requisitos básicos de seguridad en las máquinas de la directiva 2006/42/EC (es responsabilidad del fabri-

cante de la máquina donde la bomba de vacío estará ubicada; véase también la indicación en la Declaración CE de Conformidad)

Posición y espacio de montaje

- Asegúrese que el ambiente de alrededor de la bomba de vacío no tenga peligro de explosión
- Asegúrese que se cumplen las siguientes condiciones ambientales:
 - Temperatura ambiente: de 12 a 30 °C
 - Presión ambiente: atmosférica
- Asegúrese que las condiciones ambientales cumplan con la clase de protección del motor (según placa de características)
- Asegúrese que la bomba de vacío esté colocada o montada horizontalmente
- Asegúrese que la base de colocación / montaje es plana
- Asegúrese que la bomba de vacío no pueda ser usada, ni involuntariamente ni tampoco voluntariamente, como soporte de objetos pesados.
- Asegúrese que la bomba de vacío no pueda ser golpeada por objetos que caigan
- Asegúrese que haya una distancia mínima de 0,5 m entre el protector del ventilador y las paredes que le rodean para garantizar una refrigeración suficiente
- Asegúrese que ningún elemento termosensible (plástico, madera, cartón, papel, electrónica) toque la superficie de la bomba de vacío
- Asegúrese que el espacio de la instalación o emplazamiento esté ventilado de tal forma que se pueda asegurar una refrigeración suficiente de la bomba de vacío



ATENCIÓN

Durante el funcionamiento, la superficie de la bomba de vacío puede alcanzar temperaturas superiores a 100°C.

¡Peligro de quemaduras!

Conexión de Succión



ATENCIÓN

La aspiración de partículas o líquidos puede destruir la bomba de vacío.

Si el gas aspirado puede contener polvo u otra materia extraña:

- ◆ Asegúrese que ha sido instalado un filtro de aspiración apropiado (5 micras o menos) previo a la bomba de vacío
- Asegúrese que la tubería de aspiración se ajusta a la conexión de succión de la bomba de vacío
- Asegúrese que la succión se hace a través de un tubo flexible estanco al vacío o a través de una tubería

En caso de uso de una tubería:

- ◆ Asegúrese que no se transmitan fuerzas de la tubería a la bomba de vacío, dado el caso deberían usarse compensadores
- Asegúrese que la sección de la tubería de succión, en toda su longitud, sea por lo menos igual a la sección de la conexión de succión (a) de la bomba de vacío

En caso de tuberías de succión, muy largas es recomendable utilizar una tubería de sección mayor para evitar pérdidas de carga. ¡Déjese aconsejar por su representante local de Busch!

Si trabajan dos o más bombas de vacío sobre la misma tubería de vacío, si el volumen del sistema de vacío es suficientemente grande para aspirar aceite o se debe mantener el vacío también después de la parada de la bomba de vacío

- ◆ Prevea una válvula manual o automática (= válvula antirretorno) en la conexión de succión

(¡La válvula anti-retorno que ya está instalada en la aspiración de la bomba de vacío no está prevista para esta función!)

- Asegúrese que en la conexión de succión no haya sustancias o partículas extrañas, p. ej. escamas de soldadura

Conexión de Escape

Las especificaciones para la tubería de escape de aire no proceden en caso que el aire aspirado sea expulsado directamente al ambiente.



ATENCIÓN

Si el aire del escape es expulsado en un espacio donde se encuentran personas, hay que asegurar una ventilación suficiente.

- Asegúrese que la tubería de escape se ajusta a la conexión de escape (b) de la bomba de vacío

En caso de uso de una tubería:

- ◆ Asegúrese que no se transmitan fuerzas de la tubería a la conexión de escape de la bomba de vacío, dado el caso deberían usarse compensadores
- Asegúrese que la sección de la tubería de escape, en toda su longitud, sea por lo menos igual a la sección de la conexión de escape de la bomba de vacío

En caso de tuberías de Escape, muy largas es recomendable utilizar una tubería de sección mayor para evitar pérdidas de carga y una sobrecarga de la bomba de vacío. ¡Déjese aconsejar por su representante local de Busch!

- Asegúrese que la tubería de escape tenga una pendiente continua, o instale un separador de líquidos o un sifón con un grifo de purga de tal forma que no pueda retornar condensado a la bomba de vacío.



ADVERTENCIA

Las tuberías de escape de material no conductor pueden cargarse con cargas electrostática.

La tubería de escape debe ser de material conductor o se deben tomar medidas contra descargas electrostáticas

Conexión eléctrica / Control

- Asegúrese que se cumplan las prescripciones según la directiva de compatibilidad electromagnética 2014/30/EU, así como las correspondientes normas EN, reglamentos relativos a la protección y seguridad de los trabajadores o bien las prescripciones locales y nacionales (es responsabilidad del fabricante de la máquina donde la bomba de vacío estará ubicada; véase también la indicación en la Declaración CE de Conformidad)
- Asegúrese que el abastecimiento de corriente para el motor corresponda a las indicaciones de la placa de características de este
- Asegúrese que se haya previsto para el motor una protección de sobrecarga según EN 60204-1
- Asegúrese que el motor de la bomba de vacío no esté afectado por interferencias electromagnéticas o eléctricas de la red; Si fuera necesario consulte al Servicio Técnico de Busch

En caso de una instalación portátil

- ◆ Realizar la conexión eléctrica con un aislador que tenga la función de descarga de tracción

Instalación

Montaje

- Asegúrese del cumplimiento de los "Requisitos por parte de la instalación"
- Deposite o instale la bomba de vacío en el lugar de montaje

Conexión eléctrica



ADVERTENCIA

Peligro de electrocución, peligro de daño del equipo

Los trabajos de instalación eléctrica deben ser ejecutados solamente por personal cualificado que conoce y tiene en cuenta los siguientes reglamentos:

- IEC 364 o CENELEC HD 384 o DIN VDE 0100, respectivamente,
- IEC-Report 664 o DIN VDE 0110,
- BGV A2 (VBG 4) o prescripciones nacionales equivalentes de prevención de accidentes



ATENCIÓN

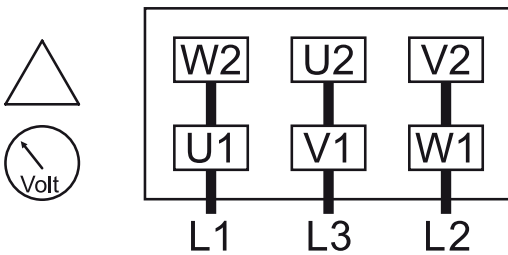
Los esquemas de conexión dados abajo son típicos. Dependiendo de los diferentes mercados o pedidos específicos los esquemas de conexión pueden diferir.

¡Peligro de daño para el motor!

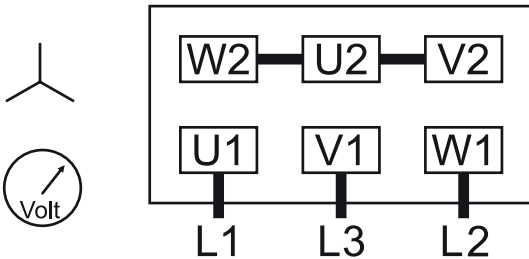
El interior de la caja de bornes del motor debe ser comprobado según las instrucciones/ los esquemas para la conexión del motor.

- Conecte eléctricamente el motor
- Conecte el conductor de puesta a tierra

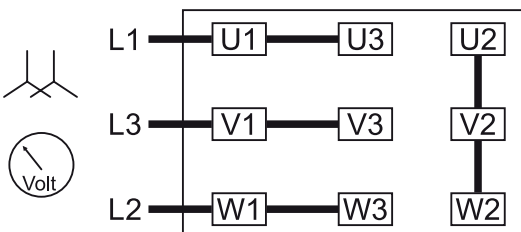
Conexión en triángulo (baja tensión) :



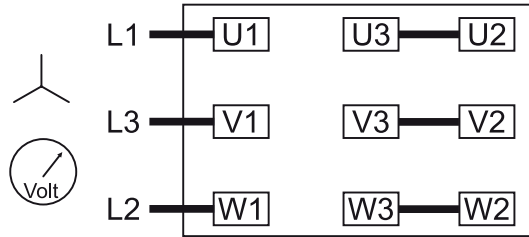
Conexión en estrella (alta tensión) :



Conexión en estrella doble, multi-voltaje del motor (baja tensión):



Conexión en triángulo, multi-voltaje del motor (alta tensión)



ATENCIÓN

El funcionamiento de la bomba de vacío en el sentido de giro incorrecto puede destruirla en muy poco tiempo.

Antes de la puesta en marcha asegúrese que la bomba de vacío funciona en el sentido de giro correcto.

Si la bomba se monta sobre una base móvil, la conexión eléctrica ha de llevar prensaestopas que actúen como descarga de tracción.

Es recomendable no parar la bomba más de 10 veces en una hora.

Si la rotación del ventilador debe ser modificada:

- ◆ Cambie una con otra cualquiera de las dos fases (motor trifásico)

Visto desde el lado del motor, la dirección de giro es hacia la derecha, en sentido horario

Indicaciones de funcionamiento

Aplicación



ATENCIÓN

La bomba de vacío está diseñada para el funcionamiento bajo las condiciones descritas posteriormente.

¡Sino se tienen en cuenta existe el peligro de daño o destrucción de la bomba de vacío!

¡Peligro de lesiones!

La bomba de vacío debe funcionar bajo las condiciones descritas posteriormente.

La bomba de vacío está diseñada para

- la succión (SV) o el soplado (SD)

de

- aire u otros gases secos, no agresivos, no tóxicos y no explosivos

El transporte de sustancias con una densidad superior a la del aire, conduce una carga térmica y mecánica superior de la bomba de vacío y está permitido solamente después de haber sido acordado anteriormente con Busch.

La bomba de vacío está prevista para la colocación en un entorno sin peligro de explosión.

Número máximo de arranques permitidos por hora: 12.

La bomba de vacío está térmicamente preparada para el funcionamiento en continuo

La bomba de vacío está preparada para trabajar a presión final.



ATENCIÓN

Esta bomba de vacío es seca y funciona sin lubricación alguna.

No lubricar la bomba con aceite o grasa.



ATENCIÓN

Durante el funcionamiento, la superficie de la bomba de vacío puede alcanzar temperaturas superiores a 100°C.

¡Peligro de quemaduras!

La bomba de vacío debe ser protegida de un posible contacto durante el funcionamiento. Antes de tocar la bomba de vacío, espere a que la superficie se haya enfriado lo suficiente o utilice guantes de protección para el calor.



ATENCIÓN

Asegúrese que el espacio de la instalación o emplazamiento esté ventilado de tal forma que se pueda asegurar una refrigeración suficiente de la bomba de vacío



ATENCIÓN

La bomba de vacío produce un ruido de alta intensidad.

Peligro de daño para el oído.

El personal ubicado durante largos periodos de tiempo en las inmediaciones de una bomba de vacío que no tenga aislamiento sonoro debe llevar protección para los oídos.

Las bombas secas rotativas de paletas Seco son bombas totalmente libres de aceite. Las paletas fabricadas con carbón especial no necesitan ningún tipo de lubricación.

- Asegúrese que todos los revestimientos protectores, rejillas protectoras, cubiertas, etc. previstos sigan montados
- Asegúrese que los dispositivos de protección no estén fuera de servicio
- Asegúrese que las entradas y salidas de aire de refrigeración no estén taponadas o obstruidas y que la corriente de aire de refrigeración no esté obstaculizada de otra manera
- Asegúrese que se cumplen los "Requisitos por parte de la instalación" (véase "Requisitos por parte de la instalación y puesta en marcha"), especialmente que una refrigeración adecuada se lleva a cabo

Las bombas de vacío pueden equiparse con una válvula reguladora de vacío (accesorio).

- Versión SV: Válvula reguladora de vacío
- Versión SD: Válvula reguladora de presión

Durante el funcionamiento de la bomba de vacío la regulación, tanto del vacío como de la presión, puede efectuarse en cualquier momento. Para ello, gire la válvula correspondiente.



ATENCIÓN

La presión de aspiración no puede ser inferior a 100 hPa (100 mbar abs.).

La sobrepresión no puede ser superior a 2000 hPa (2000 mbar abs.).



atención

Cuando la bomba de vacío es desconectada bajo vacío, el gas retornará a la tubería de aspiración.

Para evitar esto debe instalarse una válvula anti-retorno o una válvula de cierre.

Mantenimiento



ATENCIÓN

Lleve siempre ropa de protección cuando efectúe trabajos de mantenimiento.



ATENCIÓN

Durante el funcionamiento, la superficie de la bomba de vacío puede alcanzar temperaturas superiores a 100°C.

¡Peligro de quemaduras!

- Asegúrese que la bomba de vacío esté desconectada de la red eléctrica y protegida contra una puesta en marcha por descuido
- Antes de realizar actividades que requieran tocar la bomba de vacío, deje enfriarla.
- Antes de desconectar conexiones, asegúrese que las tuberías/líneas están venteadas a presión atmosférica

Plan de mantenimiento

INDICACIÓN: Los intervalos de mantenimiento dependen mucho de las condiciones individuales de funcionamiento. Los siguientes intervalos son valores iniciales, que si fuera necesario se deben acortar o alargar. Particularmente cuando el funcionamiento es en condiciones extremas, como alta carga de polvo en el ambiente o en el gas a transportar, otras contaminaciones o entradas de productos pueden hacer necesario acortar los intervalos de mantenimiento considerablemente.

Semestralmente:

- Asegúrese que la bomba de vacío esté desconectada de la red eléctrica y protegida contra una puesta en marcha por descuido
- Compruebe la tuberías de aspiración por si hubiera contaminación o taponamiento.
- Compruebe el radiador y la cubierta del ventilador regularmente, límpielo si es necesario.
Una cubierta sucia o un radiador sucio impiden una entrada de aire de refrigeración adecuada, lo cual puede provocar un sobrecalentamiento de la bomba de vacío.
- La conexión eléctrica debe ser verificada por un especialista.

Entre 100 – 500 horas de funcionamiento

- Limpie el filtro de aspiración en la conexión de aspiración a intervalos regulares. Los intervalos de limpieza dependerán de la cantidad de polvo que contenga el gas aspirado
 - ◆ Si el filtro de aspiración está demasiado sucio como para ser limpiado:
Sustitúyalo

Cada 1000 horas de funcionamiento

- Compruebe las paletas, la primera vez hágalo tras 2000 horas de funcionamiento (véase "Paletas")

Entre 1000 - 2000 horas de funcionamiento

- Sustituya el filtro de escape (solo versión SD). Para ello, abra la cubierta (véase "Filtro de entrada y filtro de escape")
- Reemplazar el filtro de aspiración secundario (opcional)

The roller bearings están prelubricados de por vida, por eso no necesitan ningún tipo de mantenimiento. Sustitúyalos solo por roller bearings originales

Filtro de aspiración y de presión (SD)

El filtro de aspiración y el filtro de presión deben limpiarse regularmente en función de la cantidad de polvo del gas aspirado. Limpie los cartuchos filtrantes con aire a presión de dentro hacia fuera. Si el filtro está muy sucio sustitúyalo.

Los filtros se extraen después de quitar la tapa del filtro.

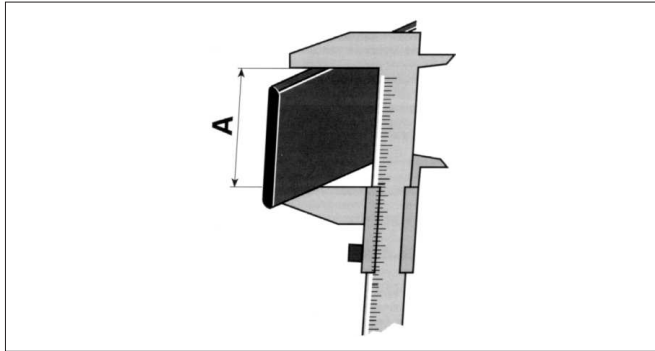
Paletas

Las paletas (h) tienen una vida útil que está en función del funcionamiento de la bomba de vacío. Si el ancho de las paletas es el mínimo permitido están deben sustituirse.

Retire la tapa del filtro y la tapa del cilindro para sustituir las paletas.

Sople con aire comprimido el interior de la bomba.

Asegúrese que las paletas están montadas correctamente (el extremo redondeado es la superficie de contacto con el cilindro).



Pump type	Ancho mínimo de las paletas minimum A
SV/ SD 1063 B	33 mm
SV/ SD 1080 B	33 mm

Revisión



ATENCIÓN

Para garantizar un rendimiento óptimo y una vida útil larga de la bomba de vacío esta ha sido montada según unas tolerancias de ajuste.

Con el desmontaje de la bomba de vacío se pierden estos ajustes.

Por esta razón se recomienda encarecidamente que el desmontaje de la bomba de vacío, más allá de lo descrito en este manual de instrucciones, se lleve a cabo solo por el Servicio Técnico de Busch.



ATENCIÓN

Un uso inapropiado de la bomba de vacío pone en peligro su funcionamiento.

¡Peligro de explosión!

¡No se permite su manipulación!

El desmontaje de la bomba de vacío, más allá de lo descrito en este manual de instrucciones, debe llevarse a cabo solo por el Servicio Técnico de Busch.

Parada de la bomba de vacío

Parada temporal

- Antes de desconectar las tuberías asegúrese que estas hayan alcanzado la presión atmosférica

Nueva puesta en servicio



ATENCIÓN

Las paletas pueden quedar bloqueadas en su ranura tras un periodo de paro largo.

Peligro de fractura de las paletas al poner en marcha la bomba de vacío a través del motor.

Después de periodos de paro largos se debe girar antes la bomba de vacío varias veces a mano.

Después de periodos de parada largos:

- ◆ Asegúrese que la bomba de vacío esté desconectada de la red eléctrica y protegida contra una puesta en marcha por descuido
- ◆ Desmonte la cubierta protectora del ventilador del motor
- ◆ Gire lentamente la rueda del ventilador a mano varias veces en la dirección de rotación prevista
- ◆ Monte la cubierta protectora sobre el ventilador del motor

En caso que se hayan depositado residuos en la bomba de vacío:

- ◆ Limpie usando aire comprimido
- Preste atención al capítulo "Instalación y Puesta en Marcha"

Desmontaje y eliminación de residuos

- Asegúrese que los materiales y componentes que se deban tratar como residuos especiales se hayan separado de la bomba de vacío

Según los conocimientos a la hora de imprimir este manual de instrucciones los materiales usados para la fabricación de la bomba de vacío no ocasionan ningún peligro.

- Elimine los residuos especiales según las reglamentaciones en vigor
- Elimine la bomba de vacío clasificándola como chatarra

Localización de averías



ADVERTENCIA

Riesgo de electrocución, peligro de daño del equipo.

Los trabajos de instalación eléctrica deben ser ejecutados solamente por personal cualificado que conoce y tiene en cuenta los siguientes reglamentos:

- IEC 364 o CENELEC HD 384 o DIN VDE 0100, respectivamente,
- IEC-Report 664 o DIN VDE 0110,
- BGV A2 (VBG 4) o prescripciones nacionales equivalentes de prevención de accidentes.



CAUTION

Durante el funcionamiento, la superficie de la bomba de vacío puede alcanzar temperaturas superiores a 100°C.

Peligro de quemaduras!

No toque las superficies calientes de la bomba de vacío.

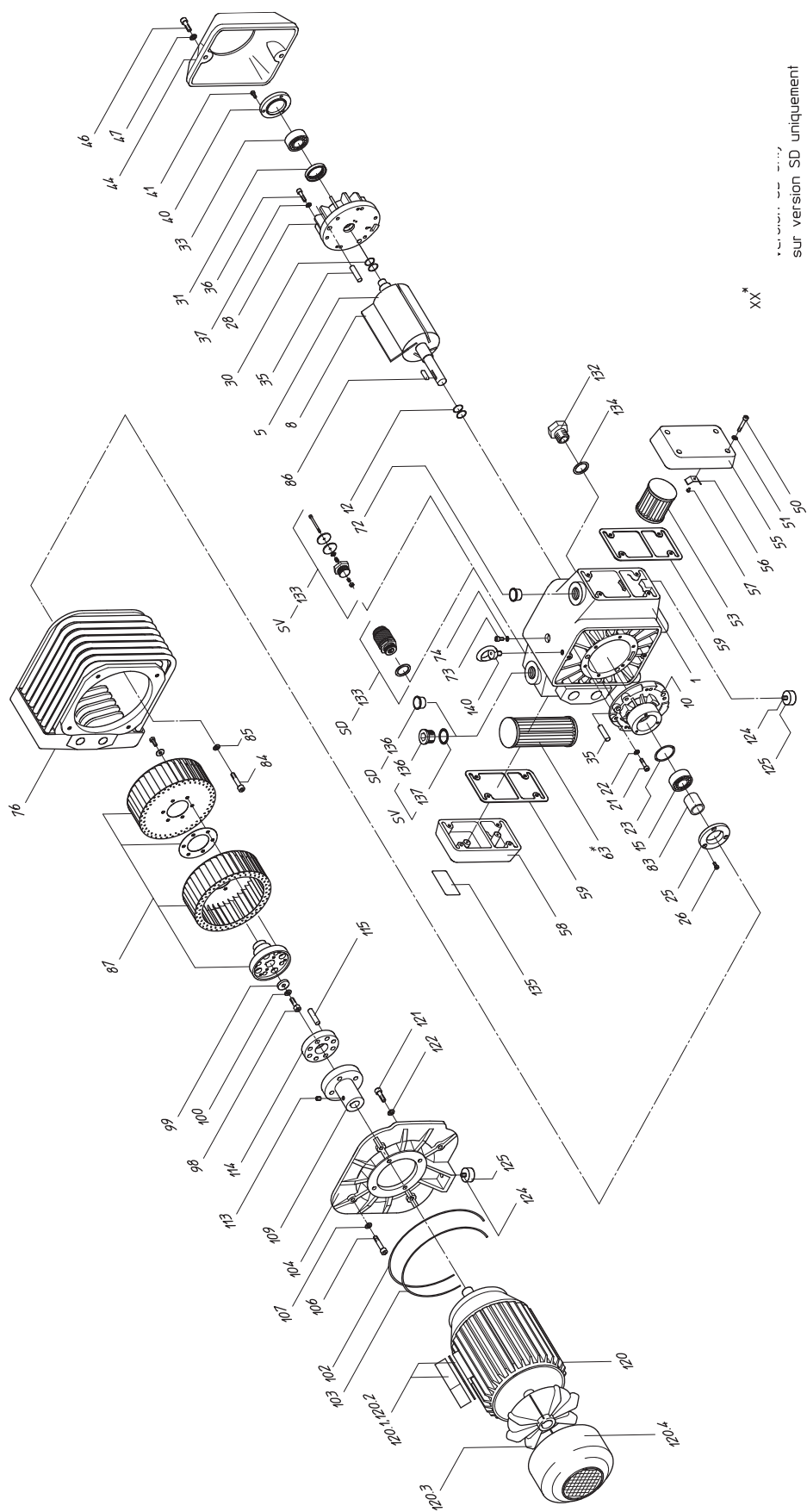
Por favor contacte su representante local de Busch ante cualquier duda

Problema	Posible causa	Remedio
La bomba de vacío no alcanza la presión de trabajo usual	El sistema de vacío o la tubería de succión tiene una fuga	Compruebe las tuberías, las mangueras o sus conexiones para posibles fugas
El amperaje del motor es demasiado alto (comparado con el valor inicial después de la puesta en marcha)	El filtro de escape está sucio	Sustituya el filtro de escape (véase "Mantenimiento")
Se tarda demasiado en alcanzar la presión de operación	En caso que haya un filtro de aspiración instalado en la conexión de aspiración lado (a): El filtro de aspiración lado (a) está parcialmente obstruido	Limpe o cambie el filtro
	Obstrucción parcial o bloqueo en las líneas de aspiración o escape	Retire las sustancias extrañas
	Líneas de aspiración o de escape demasiado largas o demasiado pequeñas (diámetro)	Use líneas con un diámetro mayor
	La válvula anti-retorno (SD) en la aspiración está (totalmente o parcialmente) bloqueada en reposo y no cierra correctamente	Desmonte la aspiración, limpie la válvula y vuélvala a montar
	Una válvula de presión está bloqueada en posición parcialmente abierta	Desmonte, limpie, verifique y vuelva a montar la válvula de presión (Servicio Técnico de Busch)
	Una paleta (h) está bloqueada en el rotor o está dañada	Libere las paletas o sustitúyalas por unas nuevas (Servicio Técnico de busch)
	La tolerancia de ajuste entre el rotor (i) y el cilindro no es correcta	Reajustar las tolerancias en la bomba de vacío (Servicio Técnico de Busch)
	Partes internas de la bomba de vacío están desgastadas o dañadas	Repare la bomba de vacío (Servicio Técnico de Busch)
La bomba de vacío no se pone en marcha	El motor no tiene la tensión correcta o está sobrecargado	Alimente el motor con la tensión correcta
	El magnetotérmico del motor es demasiado sensible o está ajustado por debajo del consumo nominal	Compare los valores de ajuste del magnetotérmico con los datos de la placa de características del motor. Corríjalo si fuera necesario En caso de temperatura ambiental alta: Ajuste el valor del magnetotérmico un 5% por encima del consumo nominal del motor
	Uno de los fusibles se ha fundido	Compruebe los fusibles

	El cable de conexión es demasiado largo o tiene un diámetro demasiado pequeño causando una caída de tensión en la bomba de vacío	Utilice un cable suficientemente dimensionado
	La bomba de vacío o el motor están bloqueados o agarrotados	Asegúrese que el motor esté desconectado de la corriente Retire la cubierta del ventilador Intente mover el ventilador manualmente Si la unidad (bomba de vacío/motor) sigue bloqueada: Desmonte el motor y verifique tanto el motor como la bomba de vacío por separado Si la bomba de vacío está bloqueada: Repáre la bomba de vacío (Servicio Técnico de Busch)
	El motor es defectuoso	Cambie el motor (Servicio Técnico de Busch)
La bomba de vacío está bloqueada o agarrotada	Paletas rotas	Repáre la bomba de vacío (Servicio Técnico de Busch) Compruebe el proceso
	La bomba de vacío funcionó con un sentido de giro incorrecto	Repáre la bomba de vacío (Servicio Técnico de Busch) Cuando conecte la bomba de vacío, asegúrese que la bomba funciona con el sentido de giro correcto (véase "Instalación")
La bomba de vacío se pone en marcha pero durante el funcionamiento genera mucho ruido o su funcionamiento no es el deseado El amperaje del motor es demasiado alto (comparado con el valor inicial después de la puesta en marcha)	El bobinado del motor no es correcto El motor solo trabaja con dos fases	Compruebe que los cables estén bien conectados según el esquema de conexiones Fije o cambie las conexiones
	La bomba de vacío funciona con un sentido de giro incorrecto	Compruebe el sentido de giro del motor. Véase "Instalación y puesta en marcha", cámbielo si fuera necesario
	Parada de la bomba de vacío durante varias semanas o meses en un ambiente húmedo	Conecte la bomba de vacío y deje que esta se caliente manteniendo la aspiración cerrada
	Paletas rotas Rodamientos bloqueados	Repáre la bomba de vacío (Servicio Técnico de Busch)
La bomba de vacío hace mucho ruido	Cojinetes defectuosos	Repáre la bomba de vacío (Servicio Técnico de Busch)
	Paletas bloqueadas	Repáre la bomba de vacío (Servicio Técnico de Busch)
La bomba de vacío está muy caliente	Ventilación insuficiente	Asegúrese que la refrigeración de la bomba de vacío no esté afectada por polvo/suciedad Limpie la cubierta, las rejillas y las aletas del ventilador Instale la bomba de vacío en un espacio estrecho solamente si se puede garantizar una ventilación suficiente
	Temperatura ambiente demasiado alta	Respete la temperatura ambiente permitida
	Temperatura de los gases de aspiración demasiado alta	Respete el rango de temperaturas permitido para los gases de aspiración
	Los filtros de escape están parcialmente colmatados (SD/DC)	Sustituya los filtros de escape (SD/ DC)
	Frecuencia o tensión de la red fuera del rango de tolerancia	Proporcione una alimentación de energía eléctrica más estable

	<p>En caso que se haya instalado un filtro de aspiración en la conexión de succión(a) : El filtro de aspiración (a) está parcialmente colmatado</p>	<p>Limpie o sustituya el filtro</p>
	<p>Obstrucción parcial o bloqueo en las líneas de aspiración o escape</p>	<p>Retire las sustancias extrañas</p>
	<p>Líneas de aspiración o de escape demasiado largas o demasiado pequeñas (diámetro)</p>	<p>Use líneas con un diámetro mayor</p>

Despiece



sur version SD uniquement

XX*

Recambios

NOTA: Al pedir piezas de recambio o accesorios refiriéndose a la tabla anexa proporcione siempre el tipo y el número de serie de la bomba de vacío (indicaciones en la placa de características de la bomba). Con esta medida permite al Servicio Técnico de Busch comprobar si el artículo es compatible con uno que se haya modificado o mejorado.

El uso exclusivo de los recambios originales es un requisito para el correcto funcionamiento de la bomba de vacío y para garantizar la garantía y el buen funcionamiento.

La lista de piezas de recambio solo es válida para una configuración estándar de la bomba de vacío. Los recambios para bombas de vacío con configuraciones especiales se suministran bajo solicitud.

Kit de juntas

El kit de juntas contiene todas las juntas necesarias para el mantenimiento completo de la bomba de vacío.

Número de artículo : 0990 000 454			
Pos.	Part	Qt	SV/SD 1063 B SV/SD 1080 B
12	Tubo	0,44 m	0570 000 188
31	WDR	1	0487 000 140
59	Junta	2	0480 000 295
74	Junta tórica	1	0484 000 014
134	Junta tórica	1	0480 000 271
203	Arandela	1	0488 000 160

Kit de mantenimiento completo

Estos kits de mantenimiento contienen todas las juntas necesarias así como los elementos de desgaste que requieren ser sustituidos.

Número de artículo : 0994 000 018			
Pos	Part	Qt	SV 1063 B
8	Paleta	4	0722 000 016
15	Rodamiento de bolas	1	0473 000 262
33	Rodamiento de rodillos	1	0473 000 118
53	Elemento filtrante	1	0532 000 017
114	Disco de embrague	1	0512 000 140
-	Kit de juntas	1	0990 000 454

Número de artículo : 0993 509 987			
Pos	Part	Qt	SD 1063 B
8	Paleta	4	0722 000 016
15	Rodamiento de bolas	1	0473 000 262
33	Rodamiento de rodillos	1	0473 000 118
53	Elemento filtrante	1	0532 000 017
63	Elemento filtrante	1	0532 000 025
114	Disco de embrague	1	0512 000 140
-	Kit de juntas	1	0990 000 454

Número de artículo : 0994 000 019			
Pos	Part	Qt	SV 1080 B
8	Paleta	4	0722 000 017
15	Rodamiento de bolas	1	0473 000 262
33	Rodamiento de rodillos	1	0473 000 118
53	Elemento filtrante	1	0532 000 017
114	Disco de embrague	1	0512 000 140
-	Kit de juntas	1	0990 000 454

Número de artículo : 0993 514 445			
Pos	Part	Qt	SD 1080 B
8	Paleta	4	0722 000 017
15	Rodamiento de bolas	1	0473 000 262
33	Rodamiento de rodillos	1	0473 000 118
53	Elemento filtrante	1	0532 000 017
63	Elemento filtrante	1	0532 000 025
114	Disco de embrague	1	0512 000 140
-	Kit de juntas	1	0990 000 454

Datos técnicos

Datos técnicos			SV 1063 B	SD 1063 B	SV 1080 B	SD 1080 B
Caudal nominal	50 (60) Hz	m ³ /h	63 (75)		80 (96)	
Vacío final		hPa (abs.)	100	-	100	-
Sobrepresión		hPa (abs.)	-	2000	-	2000
Potencia nominal del motor	50 (60) Hz	kW	1,7 (2,2)	2,2 (2,2)	2,2 (3)	
Velocidad nominal de rotación	50 (60) Hz	min ⁻¹	1500 (1800)			
Nivel sonoro (EN ISO 2151)	50 (60) Hz	dB(A)	70		72	
Presión ambiente			Presión atmosférica			
Temperatura del aire comprimido		°C	42	45	48	52
Peso aproximado		kg	79		89	

Declaración de conformidad UE

Esta declaración de conformidad y el marcado CE incorporado a la placa identificativa son válidos dentro del alcance del suministro de Busch. Esta declaración de conformidad se emite bajo la responsabilidad exclusiva del fabricante.

Cuando esta máquina forme parte integrante de otra máquina, el fabricante de esta última (que también puede ser la empresa que utilice la máquina) debe seguir los procedimientos de evaluación de la conformidad de su máquina o planta, emitir una declaración de conformidad de la misma e incorporar el marcado CE.

El fabricante

Busch Výroba CZ s.r.o
Svárovská 620
CZ 460 01, Liberec 11

declara que las máquinas **SECO SV SD 1063-1080 B**

cumple(n) todas las disposiciones pertinentes de las directivas europeas:

- 2006/42/CE relativa a las máquinas
- 2014/30/UE relativa a la compatibilidad electromagnética
- 2011/65/UE (RoHS) sobre restricciones a la utilización de determinadas sustancias peligrosas en aparatos eléctricos y electrónicos (incl. todas las modificaciones aplicables relacionadas)

y cumple(n) con las siguientes normas designadas que se han utilizado para cumplir dichas disposiciones:

Norma	Título de la norma
EN ISO 12100 : 2010	Seguridad de las máquinas. Conceptos básicos, principios generales para el diseño
EN ISO 13857 : 2019	Seguridad de las máquinas. Distancias de seguridad para impedir que se alcancen zonas peligrosas con los miembros superiores e inferiores
EN 1012-1 : 2010 EN 1012-2 : 1996 + A1 : 2009	Compresores y bombas de vacío. Requisitos de seguridad (partes 1 y 2)
EN ISO 2151 : 2008	Acústica. Código de ensayo de ruido para compresores y bombas de vacío. Método de ingeniería (clase de precisión 2)
EN 60204-1 : 2018	Seguridad de las máquinas. Equipo eléctrico de las máquinas. Parte 1: Requisitos generales
EN IEC 61000-6-2 : 2019	Compatibilidad electromagnética (CEM). Normas genéricas. Inmunidad para entornos industriales
EN IEC 61000-6-4 : 2019	Compatibilidad electromagnética (CEM). Normas genéricas. Norma de emisiones para entornos industriales
EN ISO 13849-1 : 2015 ⁽¹⁾	Seguridad de las máquinas. Partes de los sistemas de control relativas a la seguridad. Parte 1: Principios generales para el diseño

⁽¹⁾ En caso de que haya sistemas de control integrados.

Persona jurídica autorizada para elaborar el expediente técnico
y representante autorizado en la UE
(si el fabricante no está ubicado en la UE):

Busch Dienste GmbH
Schauinslandstr. 1
DE-79689 Maulburg (Alemania)

Liberec, 14.05.2021



Michael Dostálek, General Director

Declaración de conformidad UK

Esta declaración de conformidad y el marcado UKCA incorporado a la placa identificativa son válidos para la máquina dentro del alcance de suministro de Busch. Esta declaración de conformidad se emite bajo la responsabilidad exclusiva del fabricante.

Cuando esta máquina forme parte integrante de otra máquina, el fabricante de esta última (que también puede ser la empresa que utilice la máquina) debe seguir los procedimientos de evaluación de la conformidad de su máquina o planta, emitir una declaración de conformidad de la misma e incorporar el marcado UKCA.

El fabricante

Busch Výroba CZ s.r.o
Svárovská 620
CZ 460 01, Liberec 11

declara que las máquinas **SECO SV SD 1063-1080 B**

cumple todas las disposiciones pertinentes de la legislación del Reino Unido:

- Reglamento del 2008 sobre el suministro de maquinaria (seguridad)
- Normativa del 2016 sobre compatibilidad electromagnética
- Normativas del 2012 sobre las restricciones a la utilización de determinadas sustancias peligrosas en aparatos eléctricos y electrónicos

y cumple(n) con las siguientes normas designadas que se han utilizado para cumplir dichas disposiciones:

Norma	Título de la norma
BS EN ISO 12100 : 2010	Seguridad de las máquinas. Conceptos básicos, principios generales para el diseño. Evaluación y reducción de riesgos.
BS EN ISO 13857 : 2019	Seguridad de las máquinas. Distancias de seguridad para impedir que se alcancen zonas peligrosas con los miembros superiores e inferiores.
BS EN 1012-1 : 2010 BS EN 1012-2 : 1996 + A1 : 2009	Compresores y bombas de vacío. Requisitos de seguridad. Compresores de aire y bombas de vacío.
BS EN ISO 2151 : 2008	Acústica. Código de ensayo de ruido para compresores y bombas de vacío. Método de ingeniería (clase de precisión 2)
BS EN 60204-1 : 2018	Seguridad de las máquinas. Equipamiento eléctrico de las máquinas. Requisitos generales.
BS EN IEC 61000-6-2 : 2019	Compatibilidad electromagnética (CEM). Normas genéricas. Norma de inmunidad para entornos industriales.
BS EN IEC 61000-6-4 : 2019	Compatibilidad electromagnética (CEM). Normas genéricas. Norma de emisiones para entornos industriales.
BS EN ISO 13849-1 : 2015 ⁽¹⁾	Seguridad de las máquinas. Partes de los sistemas de control relativas a la seguridad. Principios generales para el diseño.

⁽¹⁾ En caso de que haya sistemas de control integrados.

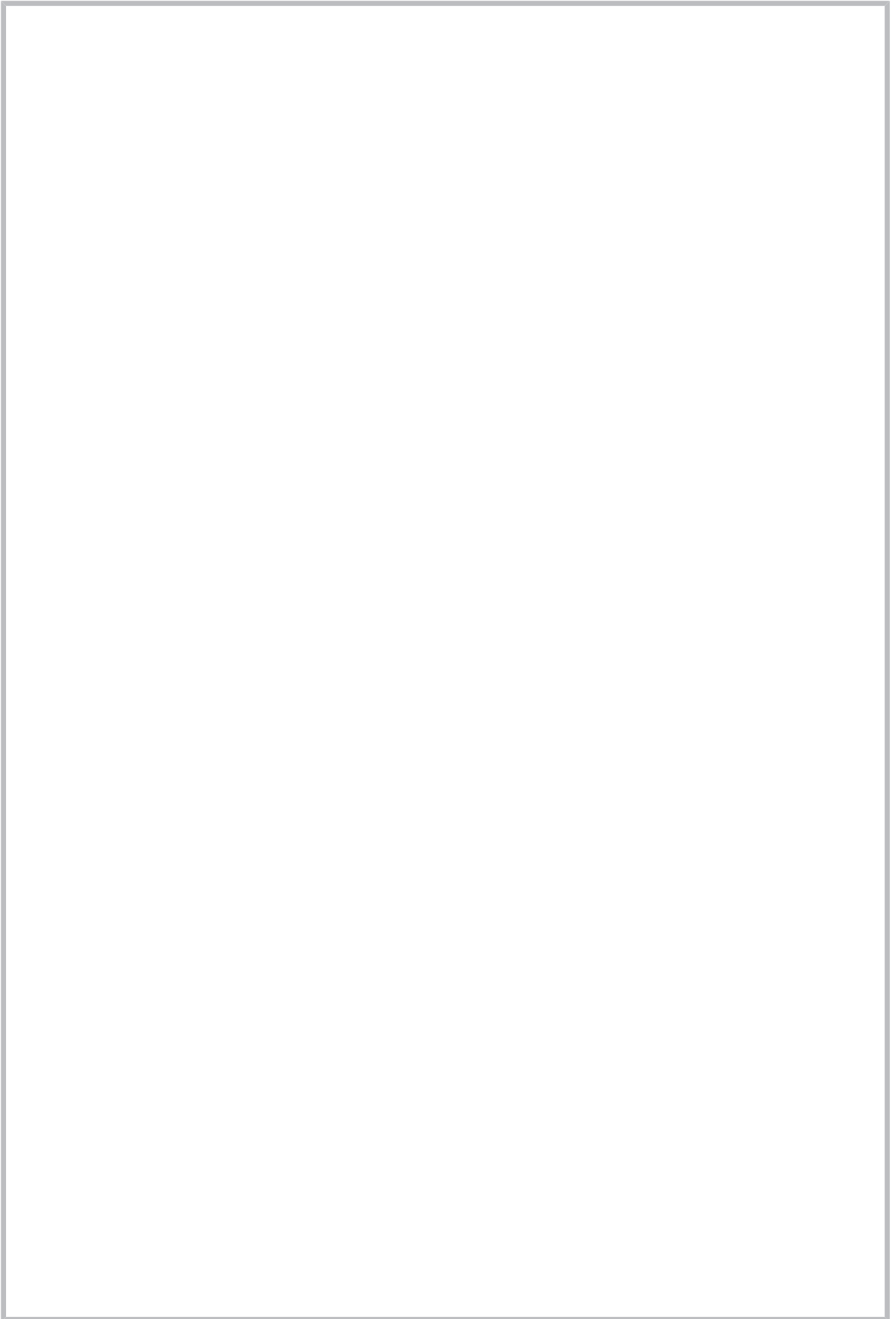
Persona jurídica autorizada para elaborar el expediente técnico
e importador en el Reino Unido
(si el fabricante no está ubicado en el Reino Unido):

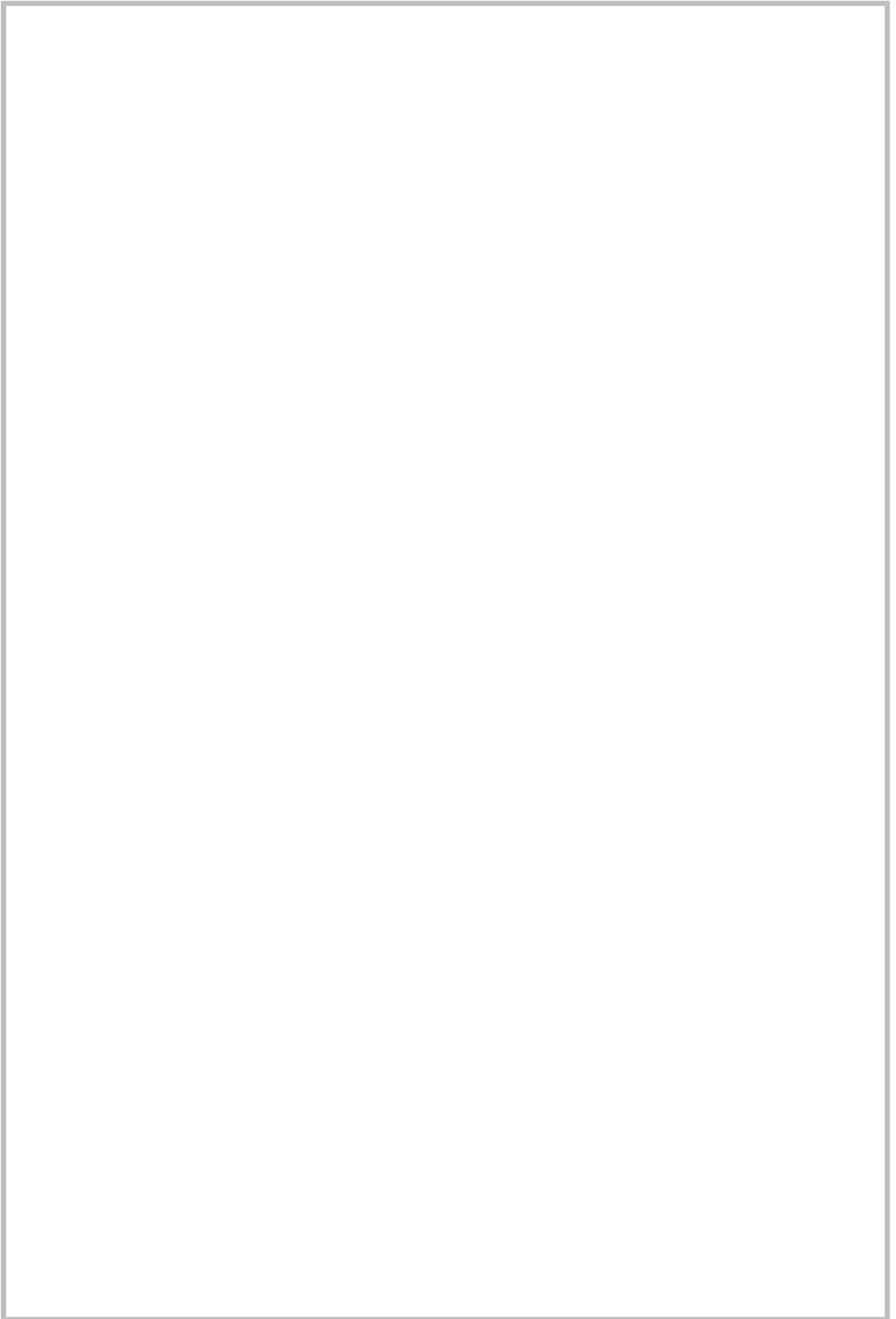
Busch (Reino Unido) Ltd
30 Hortonwood
Telford (Reino Unido)

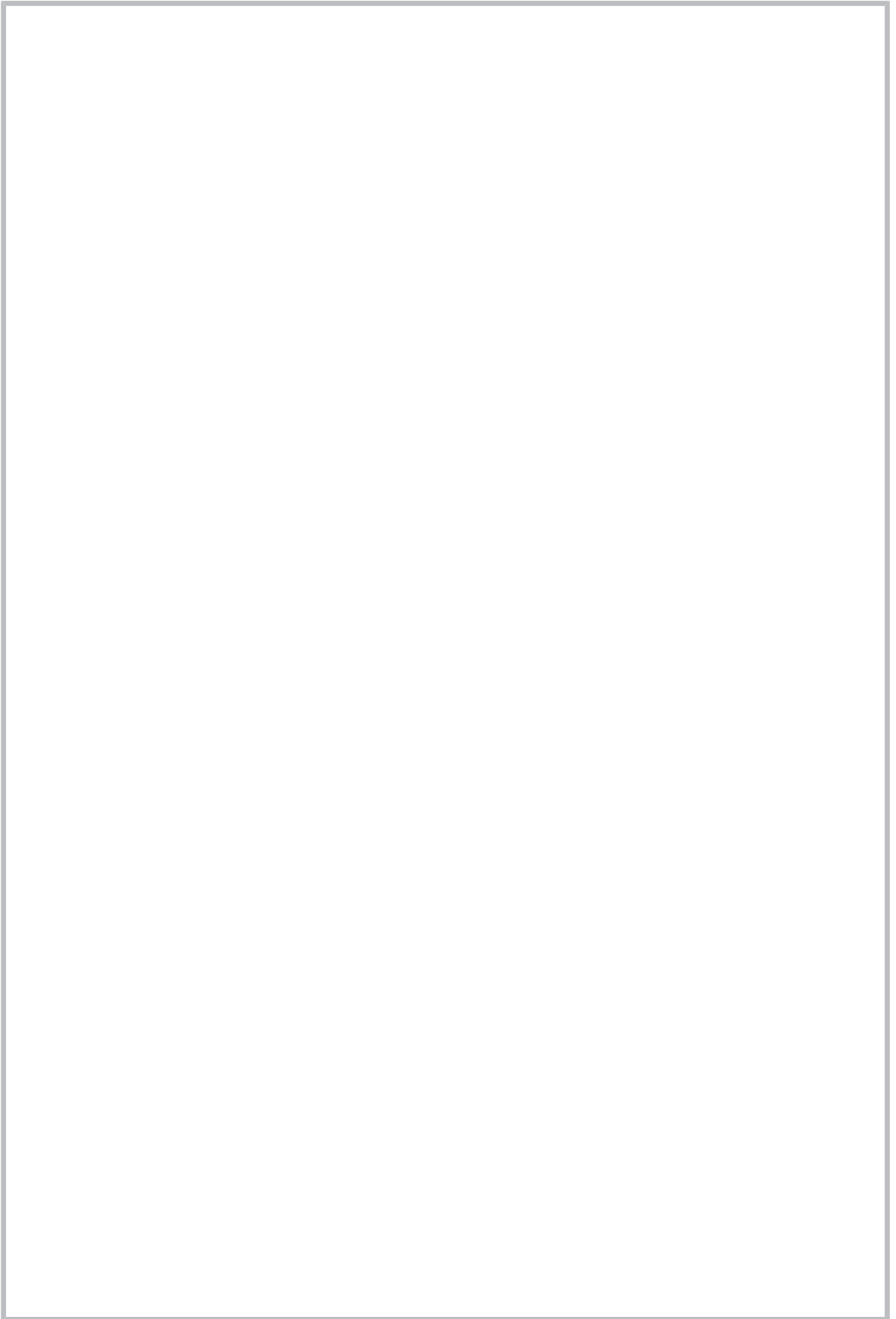
Liberec, 14.05.2021



Michael Dostálek, General Director







Busch

Vacuum Solutions

We shape vacuum for you.

Argentina

info@busch.com.ar

Australia

sales@busch.com.au

Austria

busch@busch.at

Bangladesh

sales@busch.com.bd

Belgium

info@busch.be

Brazil

vendas@buschdobrasil.com.br

Canada

info@busch.ca

Chile

info@busch.cl

China

info@busch-china.com

Colombia

info@buschvacuum.co

Czech Republic

info@buschvacuum.cz

Denmark

info@busch.dk

Finland

info@busch.fi

France

busch@busch.fr

Germany

info@busch.de

Hungary

busch@buschvacuum.hu

India

sales@buschindia.com

Ireland

sales@busch.ie

Israel

service_sales@busch.co.il

Italy

info@busch.it

Japan

info@busch.co.jp

Korea

busch@busch.co.kr

Malaysia

busch@busch.com.my

Mexico

info@busch.com.mx

Netherlands

info@busch.nl

New Zealand

sales@busch.co.nz

Norway

post@busch.no

Peru

info@busch.com.pe

Poland

busch@busch.com.pl

Portugal

busch@busch.pt

Romania

office@buschromania.ro

Russia

info@busch.ru

Singapore

sales@busch.com.sg

South Africa

info@busch.co.za

Spain

contacto@buschiberica.es

Sweden

info@busch.se

Switzerland

info@buschag.ch

Taiwan

service@busch.com.tw

Thailand

info@busch.co.th

Turkey

vakutek@ttmail.com

United Arab Emirates

sales@busch.ae

United Kingdom

sales@busch.co.uk

USA

info@buschusa.com