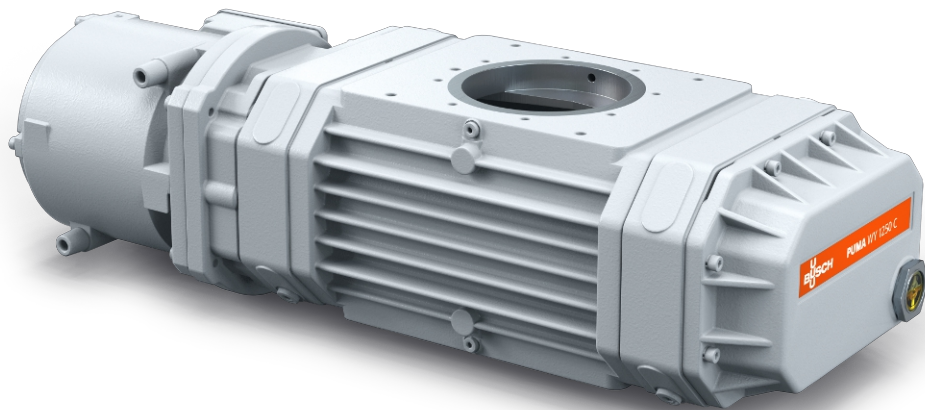


PUMA WY 0500-1250 C

Boosters de vacío



VACUUM SOLUTIONS



Fiabes

Diseño sólido de los lóbulos, construcción robusta y hermética con material GGG40, fiable en diferentes condiciones de trabajo

Alto rendimiento

Excelente eficiencia volumétrica, aumentan el rendimiento de un sistema de vacío hasta en un factor de diez, especialmente desarrollados para vacío medio y alto, incluyendo aplicaciones de semiconductores

Versátiles

Se pueden embridar directamente en cualquier ubicación del sistema, aumentan el rendimiento de todo tipo de bombas primarias

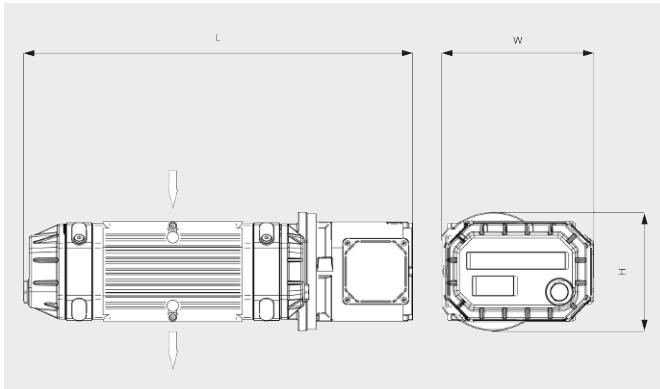
PUMA WY 0500-1250 C

Boosters de vacío



VACUUM SOLUTIONS

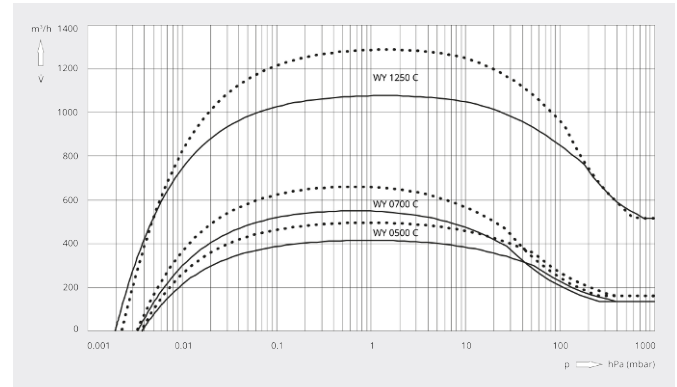
Dibujo dimensional



Caudal

Aire a 20 °C. Tolerancia: ±10 %

— 50 Hz 60 Hz



	PUMA WY 0500 C	PUMA WY 0700 C	PUMA WY 1250 C
Caudal nominal	500 / 600 m³/h (50 / 60 Hz)	700 / 840 m³/h (50 / 60 Hz)	1250 / 1500 m³/h (50 / 60 Hz)
Caudal	415 / 500 m³/h (50 / 60 Hz)	550 / 660 m³/h (50 / 60 Hz)	1080 / 1290 m³/h (50 / 60 Hz)
Presión diferencial máx.	50 hPa (mbar) (50 / 60 Hz)	50 hPa (mbar) (50 / 60 Hz)	50 hPa (mbar) (50 / 60 Hz)
Potencia nominal del motor	4,0 / 4,4 kW (50 / 60 Hz)	4,0 / 4,4 kW (50 / 60 Hz)	4,0 / 4,4 kW (50 / 60 Hz)
Velocidad nominal del motor	3000 / 3600 min ⁻¹ (50 / 60 Hz)	3000 / 3600 min ⁻¹ (50 / 60 Hz)	3000 / 3600 min ⁻¹ (50 / 60 Hz)
Peso aproximado	150 kg	160 kg	210 kg
Tasa de fuga	< 1 · 10 ⁻⁶ mbar · l/s	< 1 · 10 ⁻⁶ mbar · l/s	< 1 · 10 ⁻⁶ mbar · l/s
Dimensiones (L × W × H)	642 x 325 x 260 mm	692 x 325 x 260 mm	852 x 325 x 260 mm
Entrada de gases / escape	DN 63 ISO / DN 63 ISO	DN 100 ISO / DN 100 ISO	DN 160 ISO / DN 160 ISO

¿LE GUSTARÍA SABER MÁS?

Contáctenos directamente!
info@buschvacuum.co o +57 (1)3 09 92 12



FORMULARIO DE CONTACTO



LLÁMENOS