

APOVAC AP 0110-0180 A

Sistemas de vacío para los sectores químico y farmacéutico



VACUUM SOLUTIONS



Rendimiento probado

Sistema de vacío estándar con las bombas de vacío probadas de anillo líquido DOLPHIN, diseñado especialmente para grandes procesos en los sectores químico y farmacéutico, como la destilación, la cristalización, la filtración y el secado por vacío

Robustos

Manipulación de gases tóxicos, corrosivos o explosivos, tolerancia a las partículas y al vapor extremadamente alta, para condiciones de proceso exigentes, condensación doble para garantizar un arrastre mínimo y una máxima recuperación del disolvente

Rentables

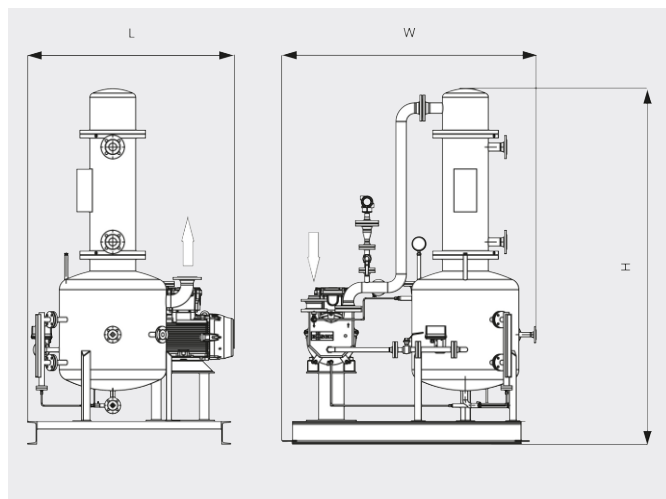
Costes de funcionamiento reducidos, alto tiempo de actividad, mantenimiento mínimo, larga vida útil

APOVAC AP 0110-0180 A

Sistemas de vacío para los sectores químico y farmacéutico



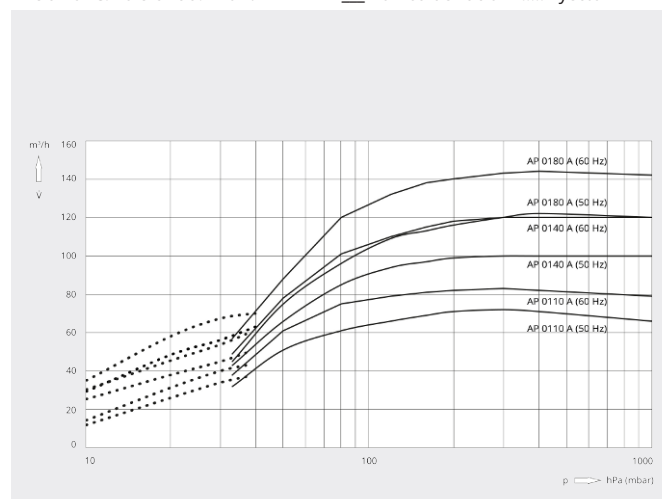
Dibujo dimensional



Caudal

Aire a 20 °C. Tolerancia: ±10 %

— Bomba de vacío Eyector



	APOVAC AP 0110 A	APOVAC AP 0140 A	APOVAC AP 0180 A
Caudal nominal	72 / 83 m³/h (50 / 60 Hz)	100 / 120 m³/h (50 / 60 Hz)	122 / 144 m³/h (50 / 60 Hz)
Vacío límite	33 / 10 (con eyector opcional) hPa (mbar) (50 / 60 Hz)	33 / 10 (con eyector opcional) hPa (mbar) (50 / 60 Hz)	33 / 10 (con eyector opcional) hPa (mbar) (50 / 60 Hz)
Potencia nominal del motor	2,2 / 3,0 kW (50 / 60 Hz)	3,0 / 4,0 kW (50 / 60 Hz)	4,0 / 5,5 kW (50 / 60 Hz)
Velocidad nominal del motor	1450 / 1750 min ⁻¹ (50 / 60 Hz)	1450 / 1750 min ⁻¹ (50 / 60 Hz)	1450 / 1750 min ⁻¹ (50 / 60 Hz)
Peso aproximado	600 kg	610 kg	620 kg
Dimensiones (L × W × H)	1300 x 1300 x 1900 mm	1300 x 1300 x 1900 mm	1300 x 1300 x 1900 mm
Aspiración / salida	DN 40 / DN 50	DN 40 / DN 50	DN 40 / DN 50

¿LE GUSTARÍA SABER MÁS?

Contáctenos directamente!
info@buschvacuum.co o +57 (1)3 09 92 12



FORMULARIO DE CONTACTO



LLÁMENOS