

# APOVAC AP 0260/0330 A

Sistemas de vacío para los sectores químico y farmacéutico



VACUUM SOLUTIONS



## Rendimiento probado

Sistema de vacío estándar con las bombas de vacío probadas de anillo líquido DOLPHIN, diseñado especialmente para grandes procesos en los sectores químico y farmacéutico, como la destilación, la cristalización, la filtración y el secado por vacío

## Robustos

Manipulación de gases tóxicos, corrosivos o explosivos, tolerancia a las partículas y al vapor extremadamente alta, para condiciones de proceso exigentes, condensación doble para garantizar un arrastre mínimo y una máxima recuperación del disolvente

## Rentables

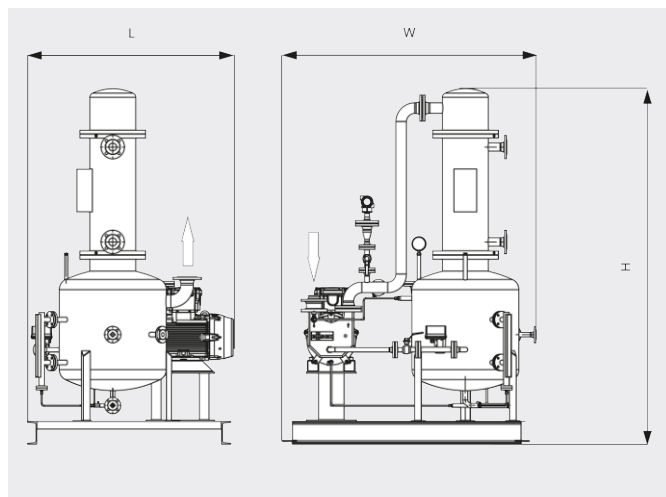
Costes de funcionamiento reducidos, alto tiempo de actividad, mantenimiento mínimo, larga vida útil

# APOVAC AP 0260/0330 A

Sistemas de vacío para los sectores químico y farmacéutico



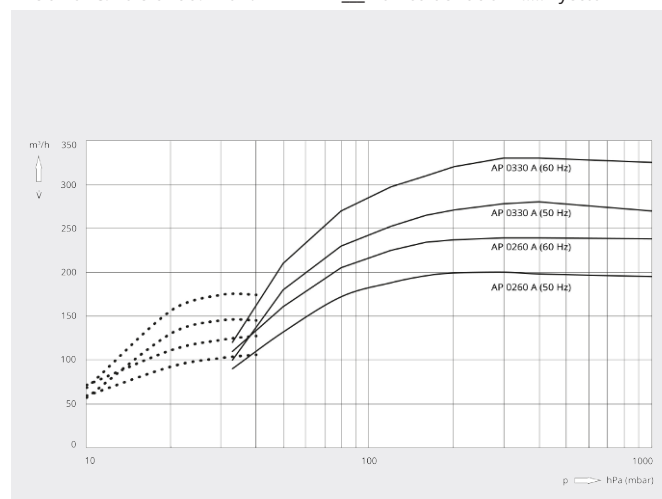
Dibujo dimensional



Caudal

Aire a 20 °C. Tolerancia: ±10 %

— Bomba de vacío ..... Ejector



	APOVAC AP 0260 A	APOVAC AP 0330 A
<b>Caudal nominal</b>	200 / 240 m <sup>3</sup> /h (50 / 60 Hz)	280 / 330 m <sup>3</sup> /h (50 / 60 Hz)
<b>Vacío límite</b>	33 / 10 (con eyector opcional) hPa (mbar) (50 / 60 Hz)	33 / 10 (con eyector opcional) hPa (mbar) (50 / 60 Hz)
<b>Potencia nominal del motor</b>	5,5 / 7,5 kW (50 / 60 Hz)	7,5 / 11,0 kW (50 / 60 Hz)
<b>Velocidad nominal del motor</b>	1450 / 1750 min <sup>-1</sup> (50 / 60 Hz)	1450 / 1750 min <sup>-1</sup> (50 / 60 Hz)
<b>Peso aproximado</b>	700 kg	750 kg
<b>Dimensiones (L x W x H)</b>	1400 x 1300 x 2300 mm	1400 x 1300 x 2300 mm
<b>Aspiración / salida</b>	DN 50 / DN 65	DN 50 / DN 65

¿LE GUSTARÍA SABER MÁS?

Contáctenos directamente!  
[info@buschvacuum.co](mailto:info@buschvacuum.co) o +57 (1)3 09 92 12



FORMULARIO DE CONTACTO



LLÁMENOS