

APOVAC AP 0430-0750 A

Sistemas de vacío para los sectores químico y farmacéutico



VACUUM SOLUTIONS



Rendimiento probado

Sistema de vacío estándar con las bombas de vacío probadas de anillo líquido DOLPHIN, diseñado especialmente para grandes procesos en los sectores químico y farmacéutico, como la destilación, la cristalización, la filtración y el secado por vacío

Robustos

Manipulación de gases tóxicos, corrosivos o explosivos, tolerancia a las partículas y al vapor extremadamente alta, para condiciones de proceso exigentes, condensación doble para garantizar un arrastre mínimo y una máxima recuperación del disolvente

Rentables

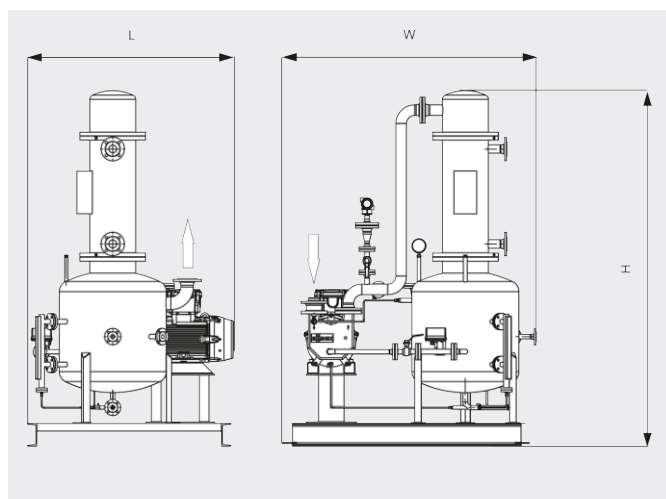
Costes de funcionamiento reducidos, alto tiempo de actividad, mantenimiento mínimo, larga vida útil

APOVAC AP 0430-0750 A

Sistemas de vacío para los sectores químico y farmacéutico



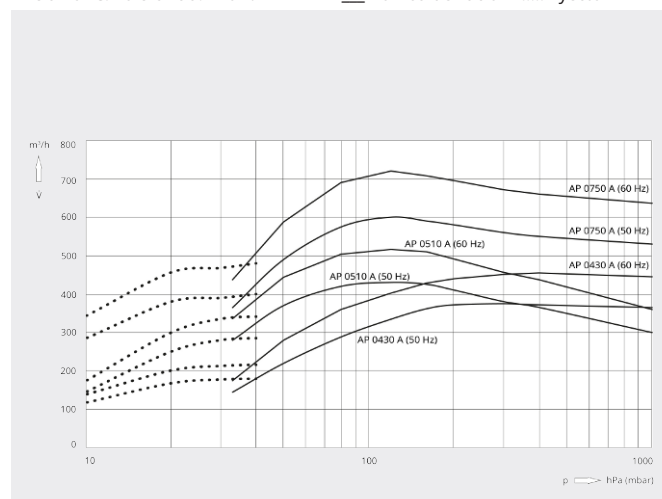
Dibujo dimensional



Caudal

Aire a 20 °C. Tolerancia: ±10 %

— Bomba de vacío Eyector



	APOVAC AP 0430 A	APOVAC AP 0510 A	APOVAC AP 0750 A
Caudal nominal	372 / 455 m³/h (50 / 60 Hz)	430 / 510 m³/h (50 / 60 Hz)	617 / 710 m³/h (50 / 60 Hz)
Vacío límite	33 / 10 (con eyector opcional) hPa (mbar) (50 / 60 Hz)	33 / 10 (con eyector opcional) hPa (mbar) (50 / 60 Hz)	33 / 10 (con eyector opcional) hPa (mbar) (50 / 60 Hz)
Potencia nominal del motor	11,0 / 15,0 kW (50 / 60 Hz)	15,0 / 18,5 kW (50 / 60 Hz)	18,5 / 30,0 kW (50 / 60 Hz)
Velocidad nominal del motor	1450 / 1750 min ⁻¹ (50 / 60 Hz)	1450 / 1750 min ⁻¹ (50 / 60 Hz)	1450 / 1750 min ⁻¹ (50 / 60 Hz)
Peso aproximado	840 kg	900 kg	950 kg
Dimensiones (L x W x H)	1600 x 1400 x 2500 mm	1600 x 1400 x 2500 mm	1600 x 1400 x 2500 mm
Aspiración / salida	DN 65 / DN 65	DN 50 / DN 80	DN 65 / DN 80

¿LE GUSTARÍA SABER MÁS?

Contáctenos directamente!
info@buschvacuum.co o +57 (1)3 09 92 12



FORMULARIO DE CONTACTO



LLÁMENOS