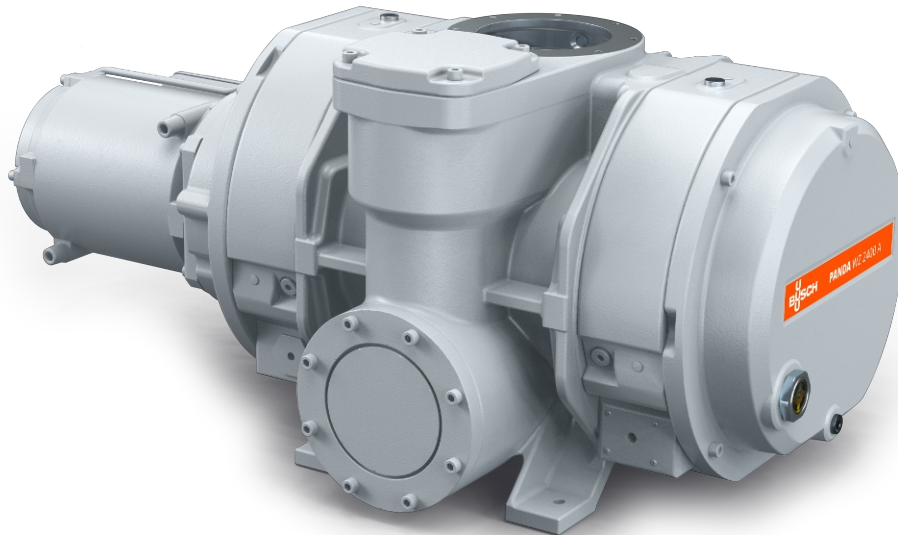


# PANDA WZ 2400 A

Booster de vacío



VACUUM SOLUTIONS



## Fiabes

Construcción robusta y hermética, fiable en diferentes condiciones de trabajo, conexión de gas de sellado

## Alto rendimiento

Construcción robusta con material GGG40, alta resistencia química y mecánica, excelente eficiencia volumétrica, alto vacío límite, aumentan el rendimiento de un sistema de vacío hasta en un factor de diez, bypass integrado, especialmente desarrollados para aplicaciones de vacío medio y alto, incluyendo aplicaciones solares, de pantallas planas y semiconductores

## Versátiles

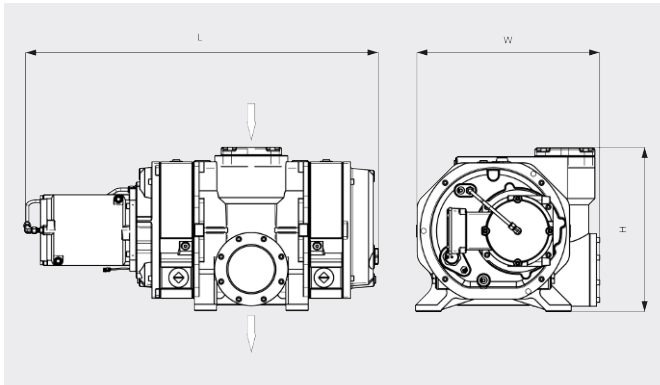
Se pueden embridar directamente en cualquier ubicación del sistema, aumentan el rendimiento de todo tipo de bombas primarias, con descarga vertical o lateral

# PANDA WZ 2400 A

Booster de vacío



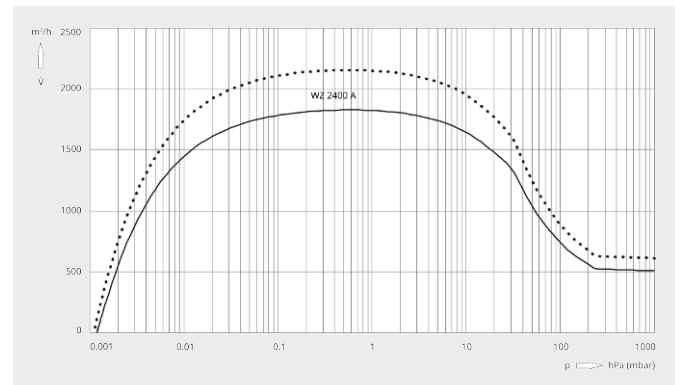
Dibujo dimensional



Caudal

Aire a 20 °C. Tolerancia: ±10 %

— 50 Hz ..... 60 Hz



PANDA WZ 2400 A	
Caudal nominal	2120 / 2540 m³/h (50 / 60 Hz)
Caudal	1830 / 2158 m³/h (50 / 60 Hz)*
Presión diferencial máx.	53 hPa (mbar)
Tasa de fuga	$\leq 1 \cdot 10^{-6}$ mbar · l/s
Potencia nominal del motor	5,5 / 6,6 kW (50 / 60 Hz)
Velocidad nominal del motor	3000 / 3600 min <sup>-1</sup> (50 / 60 Hz)
Peso aproximado	515 kg
Dimensiones (L × W × H)	1089 x 568 x 503 mm
Entrada / escape de gases	DN 160 ISO / DN 160 ISO

\*Caudal con la COBRA NS 0600 C como bomba primaria funcionando a 50 / 60 Hz

## ¿LE GUSTARÍA SABER MÁS?

Contáctenos directamente!  
info@buschvacuum.co o +57 (1)3 09 92 12



FORMULARIO DE CONTACTO



LLÁMENOS