

SAMOS SB 0310-0530 D0

Soplantes de canal lateral



Fiables

Construcción robusta, refrigeración por aire efectiva, larga vida útil, prácticamente sin mantenimiento, principio de funcionamiento en seco y sin contacto

Versátiles

Funcionamiento de vacío o sobrepresión, instalación horizontal y vertical, varias opciones de diseño y versiones con certificación ATEX disponibles

Silenciosas

Nivel sonoro muy bajo, unidad completamente encapsulada, silenciadores internos

Accesorios

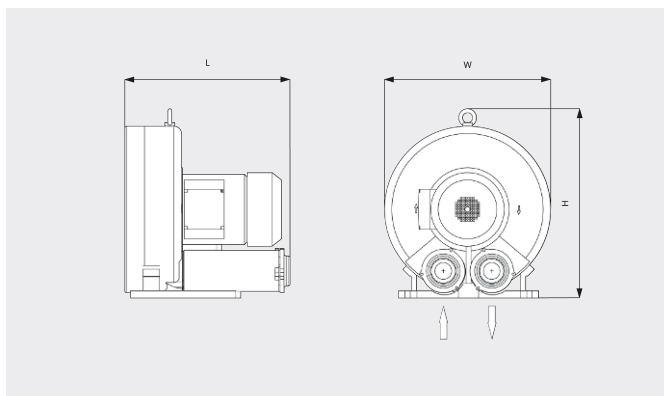
- Válvulas de alivio de vacío
- Válvulas de alivio de presión
- Silenciadores adicionales
- Protección térmica (interruptor bimetálico o termistor PTC)

SAMOS SB 0310-0530 D0

Soplantes de canal lateral



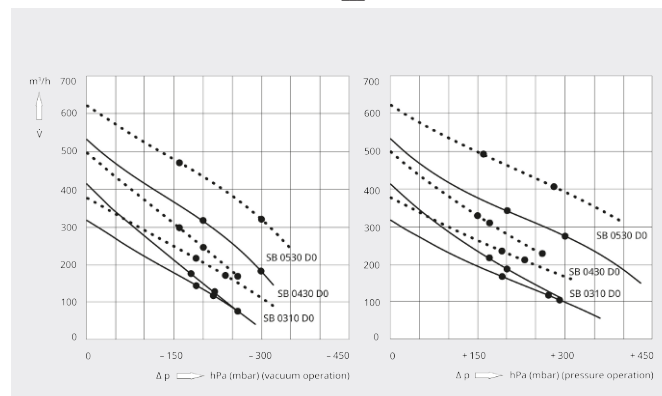
Dibujo dimensional



Caudal

Aire a 20 °C. Tolerancia: ±10 %

— 50 Hz 60 Hz



	SAMOS SB 0310 D0	SAMOS SB 0310 D0
Caudal/ caudal volumétrico nominal	315 / 375 m³/h (50 / 60 Hz)	315 / 375 m³/h (50 / 60 Hz)
Presión diferencial máx. (versión vacío)	-190 hPa (mbar) (50 / 60 Hz)	-260 / -240 hPa (mbar) (50 / 60 Hz)
Presión diferencial máx. (versión sobrepresión)	+190 hPa (mbar) (50 / 60 Hz)	+270 / +230 hPa (mbar) (50 / 60 Hz)
Potencia nominal del motor	2,2 / 2,5 kW (50 / 60 Hz)	3,0 / 3,4 kW (50 / 60 Hz)
Velocidad nominal del motor	2850 / 3450 min ⁻¹ (50 / 60 Hz)	2850 / 3450 min ⁻¹ (50 / 60 Hz)
Nivel sonoro (ISO 3744)	69 / 72 dB(A) (50 / 60 Hz)	69 / 72 dB(A) (50 / 60 Hz)
Peso aproximado	30 kg	35 kg
Dimensiones (L x W x H)	411 x 382 x 384 mm	411 x 382 x 384 mm
Entrada de gases / escape	G 2" / G 2"	G 2" / G 2"

	SAMOS SB 0430 D0	SAMOS SB 0430 D0	SAMOS SB 0430 D0
Caudal/ caudal volumétrico nominal	415 / 500 m³/h (50 / 60 Hz)	415 / 500 m³/h (50 / 60 Hz)	415 / 500 m³/h (50 / 60 Hz)
Presión diferencial máx. (versión vacío)	-180 / -160 hPa (mbar) (50 / 60 Hz)	-220 / -200 hPa (mbar) (50 / 60 Hz)	-260 hPa (mbar) (50 / 60 Hz)
Presión diferencial máx. (versión sobrepresión)	+170 / +150 hPa (mbar) (50 / 60 Hz)	+200 / +170 hPa (mbar) (50 / 60 Hz)	+290 hPa (mbar) (50 / 60 Hz)
Potencia nominal del motor	2,2 / 2,5 kW (50 / 60 Hz)	3,0 / 3,4 kW (50 / 60 Hz)	4,0 / 4,6 kW (50 / 60 Hz)
Velocidad nominal del motor	2850 / 3450 min ⁻¹ (50 / 60 Hz)	2850 / 3450 min ⁻¹ (50 / 60 Hz)	2850 / 3450 min ⁻¹ (50 / 60 Hz)

SAMOS SB 0310-0530 D0

Soplantes de canal lateral



	SAMOS SB 0430 D0	SAMOS SB 0430 D0	SAMOS SB 0430 D0
Nivel sonoro (ISO 3744)	70 / 73 dB(A) (50 / 60 Hz)	70 / 73 dB(A) (50 / 60 Hz)	70 / 73 dB(A) (50 / 60 Hz)
Peso aproximado	32 kg	37 kg	43 kg
Dimensiones (L x W x H)	440 x 381 x 420 mm	440 x 381 x 420 mm	440 x 381 x 420 mm
Entrada de gases / escape	G 2" / G 2"	G 2" / G 2"	G 2" / G 2"

	SAMOS SB 0530 D0	SAMOS SB 0530 D0
Caudal/ caudal volumétrico nominal	530 / 620 m ³ /h (50 / 60 Hz)	530 / 620 m ³ /h (50 / 60 Hz)
Presión diferencial máx. (versión vacío)	-200 / -160 hPa (mbar) (50 / 60 Hz)	-300 hPa (mbar) (50 / 60 Hz)
Presión diferencial máx. (versión sobrepresión)	+200 / +160 hPa (mbar) (50 / 60 Hz)	+300 / +280 hPa (mbar) (50 / 60 Hz)
Potencia nominal del motor	4,0 / 4,6 kW (50 / 60 Hz)	5,5 / 6,3 kW (50 / 60 Hz)
Velocidad nominal del motor	2850 / 3450 min ⁻¹ (50 / 60 Hz)	2850 / 3450 min ⁻¹ (50 / 60 Hz)
Nivel sonoro (ISO 3744)	70 / 74 dB(A) (50 / 60 Hz)	70 / 74 dB(A) (50 / 60 Hz)
Peso aproximado	117 kg	126 kg
Dimensiones (L x W x H)	495 x 498 x 514 mm	495 x 498 x 514 mm
Entrada de gases / escape	G 2½" / G 2½"	G 2½" / G 2½"

¿LE GUSTARÍA SABER MÁS?

Contáctenos directamente!
info@buschvacuum.co o +57 (1)3 09 92 12



FORMULARIO DE CONTACTO



LLÁMENOS