

MINK MV 0040-0080 D Synchro

Bombas de vacío de rotores de uña



Silenciosas

Bajo nivel de ruido garantizado debido a un vanguardista diseño acústico, pulsación considerablemente reducida, puede instalarse en estaciones de trabajo

Eficientes

Última tecnología de vacío de rotores de uña, accionamiento de velocidad variable inteligente con controlador PID, bajo consumo energético, costes de funcionamiento minimizados

Compactas

Dimensiones reducidas

Accesorios

- Kit de configuración de parámetros para control de configuración por ordenador, incluido software
- Módulo fieldbus
- Transmisor de presión para funcionamiento de la bomba por regulación de presión
- Filtro de aspiración
- Válvula de drenaje de condensado (Versión Aqua)
- Unidad de control manual para facilitar el control de la bomba de vacío

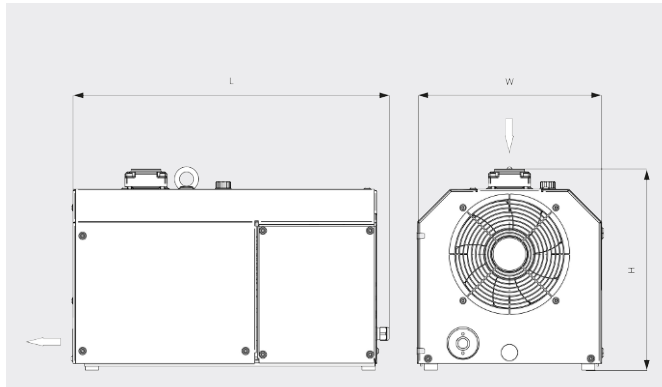
MINK MV 0040-0080 D Synchro

Bombas de vacío de rotores de uña



VACUUM SOLUTIONS

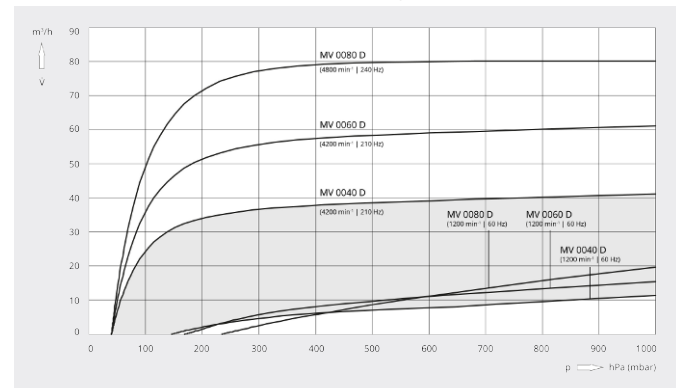
Dibujo dimensional



Caudal

Aire a 20 °C. Tolerancia: ±10 %

■ Rango de funcionamiento



	MINK MV 0040 D Synchro	MINK MV 0060 D Synchro	MINK MV 0080 D Synchro
Caudal nominal	40 m³/h	60 m³/h	80 m³/h
Vacío límite	40 hPa (mbar)	40 hPa (mbar)	40 hPa (mbar)
Consumo de energía (motor y ventilador)	1,3 kW	1,7 kW	2,1 kW
Velocidad nominal del motor	1200 – 4200 min ⁻¹	1200 – 4200 min ⁻¹	1200 – 4800 min ⁻¹
Nivel sonoro (ISO 2151)	62 dB(A)	68 dB(A)	71 dB(A)
Peso aproximado	80 kg	85 kg	87 kg
Dimensiones (L x W x H)	585 x 345 x 370 mm	610 x 345 x 370 mm	610 x 345 x 370 mm
Entrada de gases / escape	G 1¼" / G ¾"	G 1¼" / G ¾"	G 1¼" / G ¾"

¿LE GUSTARÍA SABER MÁS?

Contáctenos directamente!
info@buschvacuum.co o +57 (1)3 09 92 12



FORMULARIO DE CONTACTO



LLÁMENOS