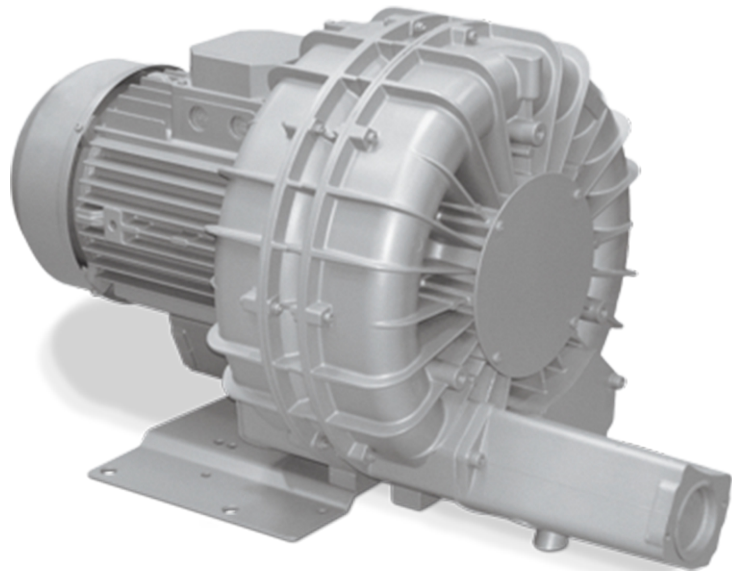


SAMOS SI 0320/1150 E2

Soplantes de canal lateral



Fiables

Construcción robusta, refrigeración por aire efectiva, larga vida útil, prácticamente sin mantenimiento, principio de funcionamiento en seco y sin contacto, altas presiones diferenciales gracias a las dos etapas de compresión, protección contra el sobrecalentamiento

Versátiles

Funcionamiento de vacío o sobrepresión, instalación horizontal y vertical

Silenciosas

Nivel sonoro bajo, unidad completamente encapsulada, silenciadores internos

Accesorios

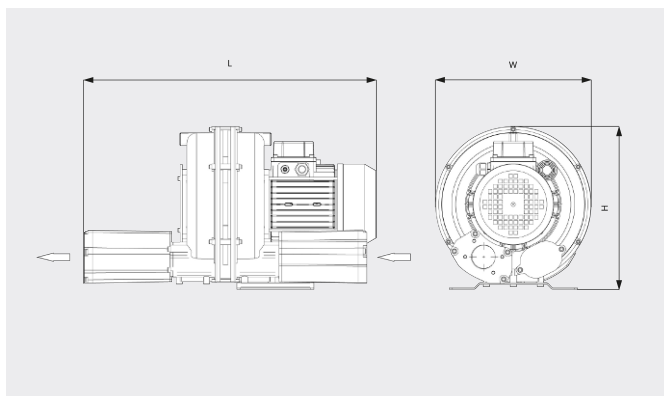
- Válvulas de alivio de vacío
- Válvulas de alivio de presión
- Silenciadores adicionales

SAMOS SI 0320/1150 E2

Soplantes de canal lateral



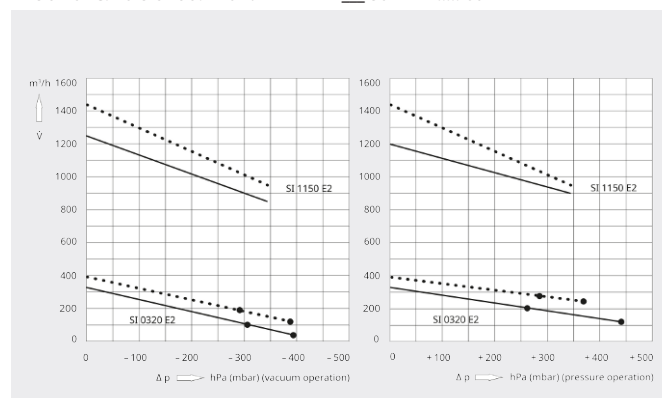
Dibujo dimensional



Caudal

Aire a 20 °C. Tolerancia: ±10 %

— 50 Hz 60 Hz



	SAMOS SI 0320 E2	SAMOS SI 0320 E2	SAMOS SI 1150 E2
Caudal/ caudal volumétrico nominal	330 / 395 m³/h (50 / 60 Hz)	330 / 395 m³/h (50 / 60 Hz)	1200 / 1440 m³/h (50 / 60 Hz)
Presión diferencial máx. (versión vacío)	-315 / -295 hPa (mbar) (50 / 60 Hz)	-390 / -380 hPa (mbar) (50 / 60 Hz)	-345 hPa (mbar) (50 / 60 Hz)
Presión diferencial máx. (versión sobrepresión)	+260 / +275 hPa (mbar) (50 / 60 Hz)	+440 / +370 hPa (mbar) (50 / 60 Hz)	+345 hPa (mbar) (50 / 60 Hz)
Potencia nominal del motor	4,0 / 4,6 kW (50 / 60 Hz)	5,5 / 6,3 kW (50 / 60 Hz)	20,0 / 25,2 kW (50 / 60 Hz)
Velocidad nominal del motor	3000 / 3600 min ⁻¹ (50 / 60 Hz)	3000 / 3600 min ⁻¹ (50 / 60 Hz)	3000 / 3600 min ⁻¹ (50 / 60 Hz)
Nivel sonoro (ISO 3744)	77 / 81 dB(A) (50 / 60 Hz)	77 / 81 dB(A) (50 / 60 Hz)	80 dB(A) (50 / 60 Hz)
Peso aproximado	60 kg	60 kg	240 kg
Dimensiones (L x W x H)	703 x 395 x 415 mm	703 x 395 x 415 mm	1352 x 615 x 631 mm
Entrada de gases / escape	G 2" / G 2"	G 2" / G 2"	G 4" / G 4"

¿LE GUSTARÍA SABER MÁS?

Contáctenos directamente!
info@buschvacuum.co o +57 (1)3 09 92 12



FORMULARIO DE CONTACTO



LLÁMENOS