

SECO SD 1063-1100 B/C

Compresores de paletas rotativas de funcionamiento en seco



Compactas

Construcción de accionamiento directo

Fiable

Construcción robusta, rendimiento probado, paletas autolubricantes, sin fluidos de trabajo

Alto rendimiento

Paletas de alto rendimiento Aerodur 274 Zirkon, de larga vida útil, extremadamente resistentes al desgaste y a la humedad

Accesorios

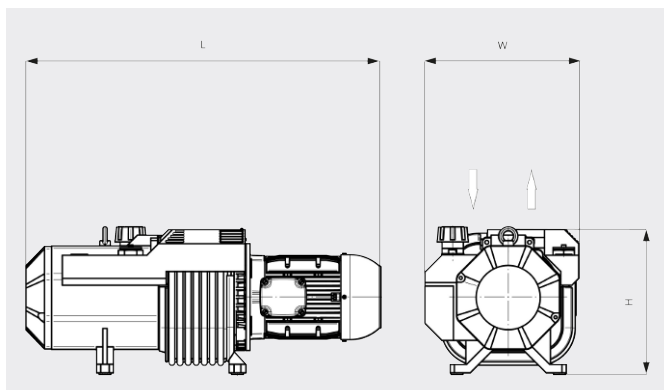
- Filtro de aspiración
- Válvula antirretorno (escape)
- Boquilla de manguera
- Válvula limitadora de presión
- Válvula reguladora de vacío

SECO SD 1063-1100 B/C

Compresores de paletas rotativas de funcionamiento en seco



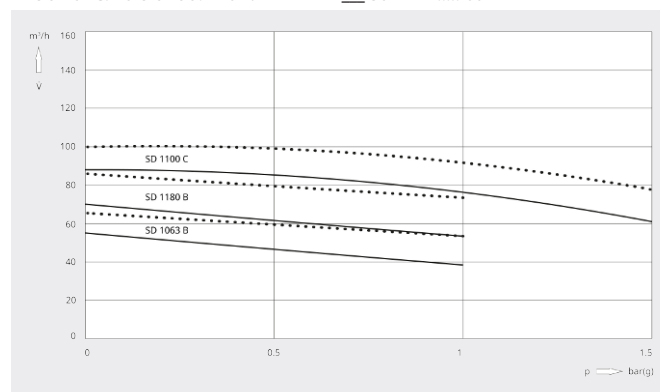
Dibujo dimensional



Caudal

Aire a 20 °C. Tolerancia: ±10 %

— 50 Hz 60 Hz



| | SECO SD 1063 B | SECO SD 1080 B | SECO SD 1100 C | SECO SD 1140 C |
|------------------------------------|--|--|--|--|
| Caudal volumétrico | 55 / 65 m³/h (50 / 60 Hz) | 70 / 86 m³/h (50 / 60 Hz) | 88 / 100 m³/h (50 / 60 Hz) | 128 / 156 m³/h (50 / 60 Hz) |
| Sobrepresión | 1,0 bar(g) (50 / 60 Hz) | 1,0 bar(g) (50 / 60 Hz) | 1,5 bar(g) (50 / 60 Hz) | 1,5 bar(g) (50 / 60 Hz) |
| Potencia nominal del motor | 2,2 / 3,0 kW (50 / 60 Hz) | 3,0 / 4,0 kW (50 / 60 Hz) | 5,5 / 7,5 kW (50 / 60 Hz) | 7,5 / 9,0 kW (50 / 60 Hz) |
| Velocidad nominal del motor | 1500 / 1800 min ⁻¹ (50 / 60 Hz) | 1500 / 1800 min ⁻¹ (50 / 60 Hz) | 1500 / 1800 min ⁻¹ (50 / 60 Hz) | 1500 / 1800 min ⁻¹ (50 / 60 Hz) |
| Nivel sonoro (ISO 2151) | 75 / 76 dB(A) (50 / 60 Hz) | 76 / 77 dB(A) (50 / 60 Hz) | 77 / 78 dB(A) (50 / 60 Hz) | 78 / 79 dB(A) (50 / 60 Hz) |
| Peso aproximado | 82 kg | 94 kg | 140 kg | 145 kg |
| Dimensiones (L x W x H) | 763 x 428 x 342 mm | 798 x 428 x 342 mm | 849 x 375 x 346 mm | 974 x 438 x 371 mm |
| Entrada de gases / escape | G 1¼" / G 1¼" | G 1¼" / G 1¼" | G 1¼" / G 1¼" | G 1½" / G 1½" |

¿LE GUSTARÍA SABER MÁS?

Contáctenos directamente!
info@buschvacuum.com o +57 (1)3 09 92 12



FORMULARIO DE CONTACTO



LLÁMENOS