

COBRA BA 0100 C

Bomba de vacío de tornillo de funcionamiento en seco



VACUUM SOLUTIONS



Alto rendimiento

Diseño de tornillo avanzado, construcción en forma de campana, tornillos autoequilibrados patentados, excelentes cualidades de funcionamiento, perfectas para aplicaciones de semiconductores y análisis, esterilización, liofilización, hornos, recubrimientos de películas finas y recuperación de gases

Eficientes

Coste de propiedad reducido, mantenimiento mínimo, largos intervalos entre servicios, alto tiempo de actividad, eficaz refrigeración por aire

Compactas

Diseño adaptable a cada instalación, motor sellado montado directamente

Accesorios

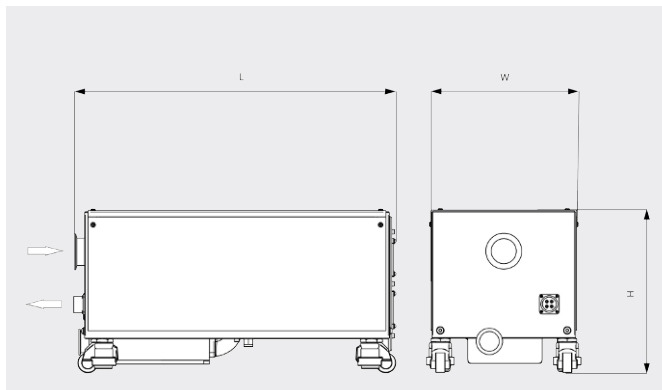
- Sistema de gas de sellado y dilución para bombear vapores y gases condensables

COBRA BA 0100 C

Bomba de vacío de tornillo de funcionamiento en seco



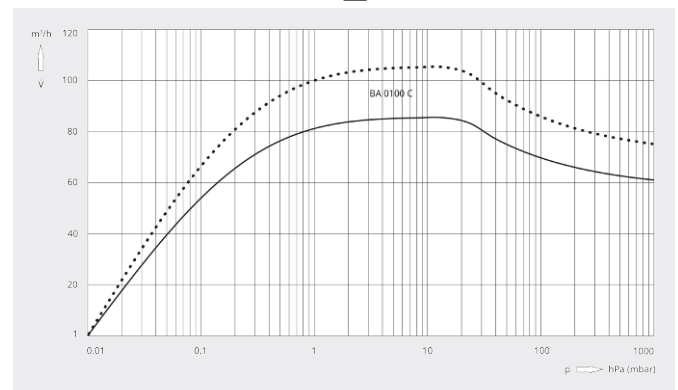
Dibujo dimensional



Caudal

Aire a 20 °C. Tolerancia: ±10 %

— 50 Hz 60 Hz



COBRA BA 0100 C	
Número de artículo	1361570759
Caudal nominal	85 / 105 m³/h (50 / 60 Hz)
Vacío límite	0,01 (50 / 60 Hz)
Potencia nominal del motor	1,5 / 1,8 kW (50 / 60 Hz)
Consumo a vacío límite	1,1 / 1,25 kW (50 / 60 Hz)
Velocidad nominal del motor	3000 / 3600 min ⁻¹ (50 / 60 Hz)
Nivel sonoro (ISO 2151)	58 dB(A) (50 / 60 Hz)
Consumo de nitrógeno	0 - 50 l/min
Peso aproximado	120 kg
Dimensiones (L x W x H)	634 x 304 x 338 mm
Entrada de gases / escape	DN 50 KF / DN 40 KF
Información adicional	<ul style="list-style-type: none">• Refrigeración por aire• Silenciador de acero inoxidable horizontal• Ruedas giratorias con bloques silenciadores integrados• Prellenada con aceite PFPE

¿LE GUSTARÍA SABER MÁS?

Contáctenos directamente!
info@buschvacuum.co o +57 (1)3 09 92 12



FORMULARIO DE CONTACTO



LLÁMENOS