

COBRA NC 0600 C

Bomba de vacío de tornillo de funcionamiento en seco



Alto rendimiento

Diseño de tornillo avanzado, tornillos autoequilibrados patentados

Eficientes

Coste de propiedad reducido, mantenimiento mínimo, largos intervalos entre servicios, alto tiempo de actividad, eficaz refrigeración por agua

Certificación ATEX

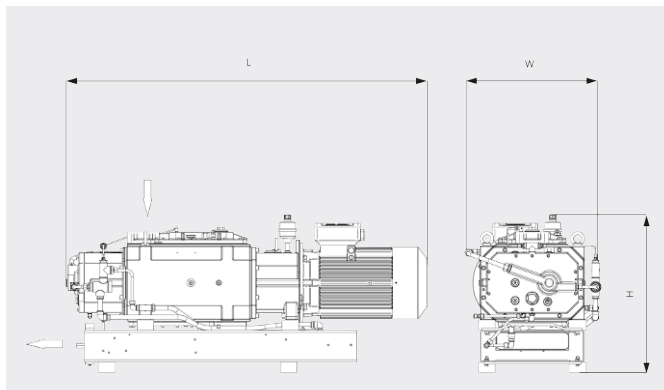
Mantiene las temperaturas del gas por debajo de los 200 °C, certificación para la clase de temperatura T3, ideales para procesos con gases de proceso sensibles a la temperatura

COBRA NC 0600 C

Bomba de vacío de tornillo de funcionamiento en seco

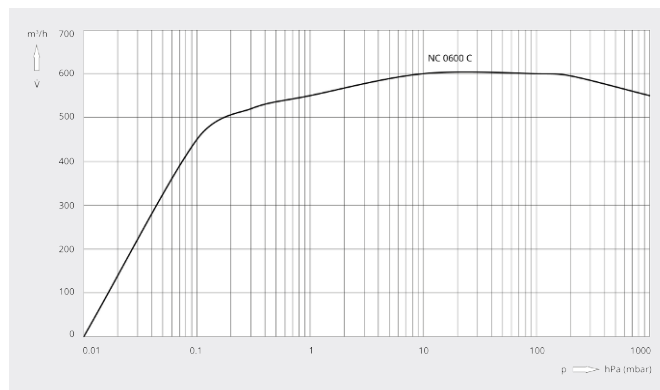


Dibujo dimensional



Caudal

Aire a 20 °C. Tolerancia: ±10 %



COBRA NC 0600 C	
Caudal	600 m³/h
Vacío límite	≤ 0,01 hPa (mbar)
Potencia nominal del motor	18,5 kW
Consumo a vacío límite	9 kW
Velocidad nominal del motor	3000 / 3600 min ⁻¹ (50 / 60 Hz)
Nivel sonoro (ISO 2151)	≤ 74 / ≤ 76 dB(A) (50 / 60 Hz)
Peso aproximado	600 kg
Dimensiones (L × W × H)	1502 x 602 x 640 mm
Entrada de gases / escape	DN 100 ISO-K / DN 100 ISO-K

¿LE GUSTARÍA SABER MÁS?

Contáctenos directamente!
info@buschvacuum.co o +57 (1)3 09 92 12



FORMULARIO DE CONTACTO



LLÁMENOS