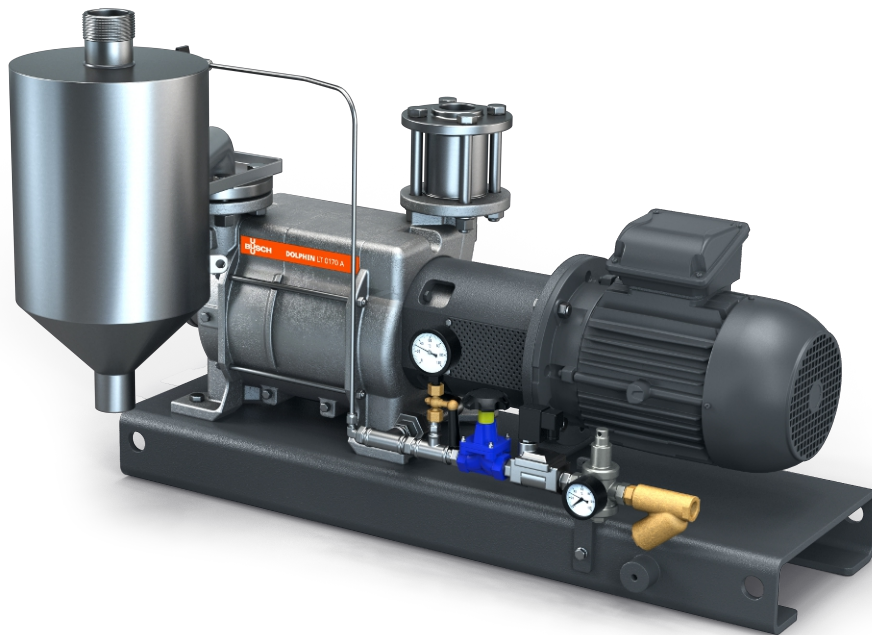


DOLPHIN VL 0130-0320 A

Agua perdida

Unidades de bomba de vacío de anillo líquido



Robustas

Tecnología probada, funcionamiento fiable, impulsor de acero inoxidable resistente a la corrosión, tolerancia al vapor y partículas extremadamente alta, electroválvula automatizada para controlar el caudal del fluido de trabajo desde el suministro principal

Todo en uno

Unidad con bancada, depósito separador, sistema de control, incluyendo válvula antirretorno de aspiración, sistema de entrada de líquido limpio de servicio, indicador de nivel (solo ATEX), sensor de temperatura (solo ATEX) e indicadores de presión y protección contra cavitación

Versátiles

Carcasas de hierro fundido (EN-GJL-200) o acero inoxidable de grado 316, versión con certificación ATEX disponible (Cat. 1 (i/o) IIC, T4), posibilidad de fluidos de trabajo distintos al agua

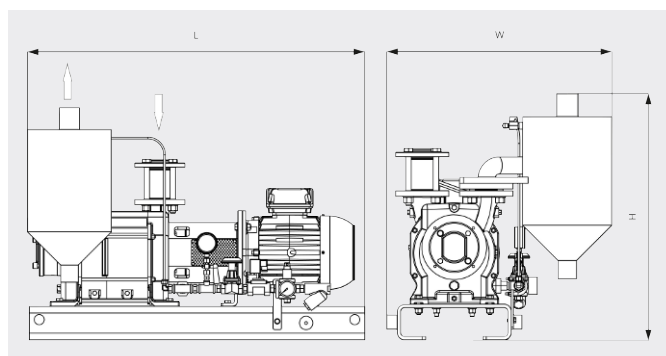
DOLPHIN VL 0130-0320 A

Agua perdida

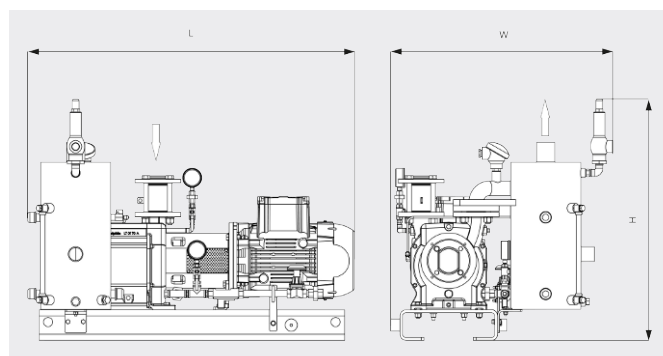
Unidades de bomba de vacío de anillo líquido



Dibujo dimensional



Dibujo dimensional



	DOLPHIN VL 0130 A Agua perdida	DOLPHIN VL 0170 A Agua perdida	DOLPHIN VL 0220 A Agua perdida	DOLPHIN VL 0320 A Agua perdida
Caudal nominal	105 / 128 m ³ /h (50 / 60 Hz)	144 / 162 m ³ /h (50 / 60 Hz)	203 / 230 m ³ /h (50 / 60 Hz)	255 / 320 m ³ /h (50 / 60 Hz)
Vacío límite	33 hPa (mbar) (50 / 60 Hz)	33 hPa (mbar) (50 / 60 Hz)	33 hPa (mbar) (50 / 60 Hz)	33 hPa (mbar) (50 / 60 Hz)
Potencia nominal del motor	3,0 / 4,0 kW (50 / 60 Hz)	4,0 / 5,5 kW (50 / 60 Hz)	5,5 / 7,5 kW (50 / 60 Hz)	7,5 / 11,0 kW (50 / 60 Hz)
Peso aproximado	211 / 231 kg (Safe / ATEX)	221 / 248 kg (Safe / ATEX)	261 / 296 kg (Safe / ATEX)	362 / 422 kg (Safe / ATEX)
Dimensiones (L x W x H)	1005 x 632 x 687 / 1037 x 724 x 788 mm (Safe / ATEX)	1005 x 632 x 687 / 1069 x 724 x 788 mm (Safe / ATEX)	1103 x 632 x 687 / 1207 x 724 x 788 mm (Safe / ATEX)	1383 x 815 x 854 / 1436 x 927 x 1067 mm (Safe / ATEX)
Entrada de gases / escape	G 1½" / R 2"	G 1½" / R 2"	G 1½" / R 2"	G 2" / R 3"

¿LE GUSTARÍA SABER MÁS?

Contáctenos directamente!
info@buschvacuum.co o +57 (1)3 09 92 12



FORMULARIO DE CONTACTO



LLÁMENOS