

R5 RB/RC 0021 C

油润滑旋片真空泵



了解此产品系列的所有优势
R5 RB

结构紧凑

高度和重量减小，适合安装在狭小空间

可靠

结构坚固耐用，高度耐用的纤维增强环氧树脂叶片，久经验证的旋片技术，使用寿命长

灵活

有多种选装件可供选择，可以根据每位客户的要求和工艺轻松调整

配件

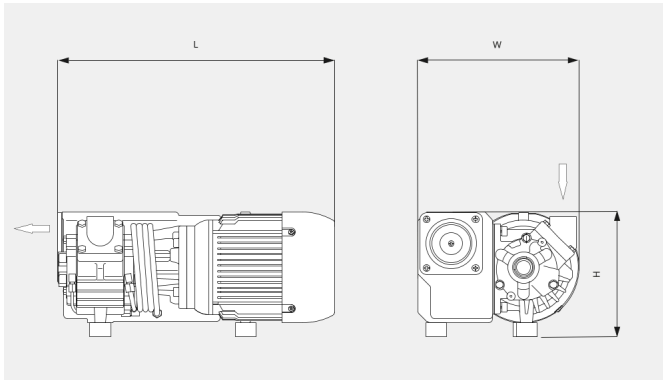
- 气镇阀
- 各种进气过滤器
- 过滤器压力表
- 适合几乎所有应用的真空泵油
- 真空调节装置

R5 RB/RC 0021 C

油润滑旋片真空泵

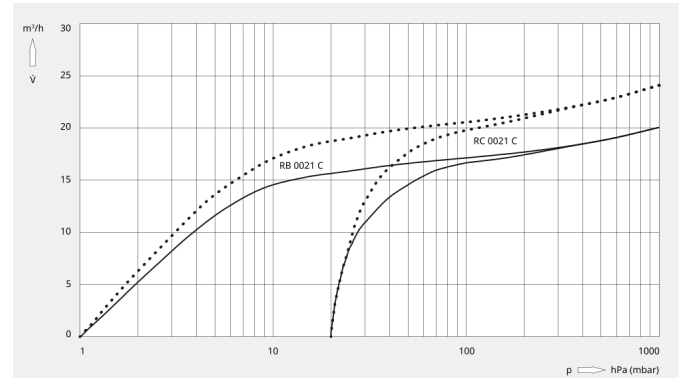


尺寸图



抽速

空气温度为 20°C 时，公差：± 10%



以下技术值是指 ISO 50 Hz

	R5 RB 0021 C	R5 RC 0021 C
额定抽速	20 m³/h	20 m³/h
极限压力	1.0 hPa (mbar)	20.0 hPa (mbar)
电机额定功率	0.75 kW	0.75 kW
电机额定转速	3000 min ⁻¹	3000 min ⁻¹
噪声级 (ISO 2151)	66 dB(A)	66 dB(A)
注油量	0.45 l	0.45 l
重量 (约)	20 kg	20 kg
尺寸 (L x W x H)	401 x 229 x 180 mm	401 x 229 x 180 mm
排气口	-	-
进气口	G 1/2"	G 1/2"

以下技术值是指 ISO 60 Hz

	R5 RB 0021 C	R5 RC 0021 C
额定抽速	24 m³/h	24 m³/h
极限压力	1.0 hPa (mbar)	20.0 hPa (mbar)
电机额定功率	0.9 kW	0.9 kW
电机额定转速	3600 min ⁻¹	3600 min ⁻¹

R5 RB/RC 0021 C

油润滑旋片真空泵



	R5 RB 0021 C	R5 RC 0021 C
噪声级 (ISO 2151)	72 dB(A)	72 dB(A)
注油量	0.45 l	0.45 l
重量 (约)	20 kg	20 kg
尺寸 (L x W x H)	401 x 229 x 180 mm	401 x 229 x 180 mm
排气口	-	-
进气口	G ½"	G ½"

您想了解更多吗

请联系我们!
info@busch-china.com 或 +86 21 6760 0800



联系表



立即联系我们