

R5 RA 1000/1600 A PLUS

油润滑旋片真空泵



了解此产品系列的所有优势
R5 RA

控制和监控

提供远程控制、状态监控和通信协议，已为工业 4.0 做好充分准备

节约成本

更低能耗，低运行成本

久经验证的技术

依赖于 R5 旋片真空技术，保障可靠运行

配件

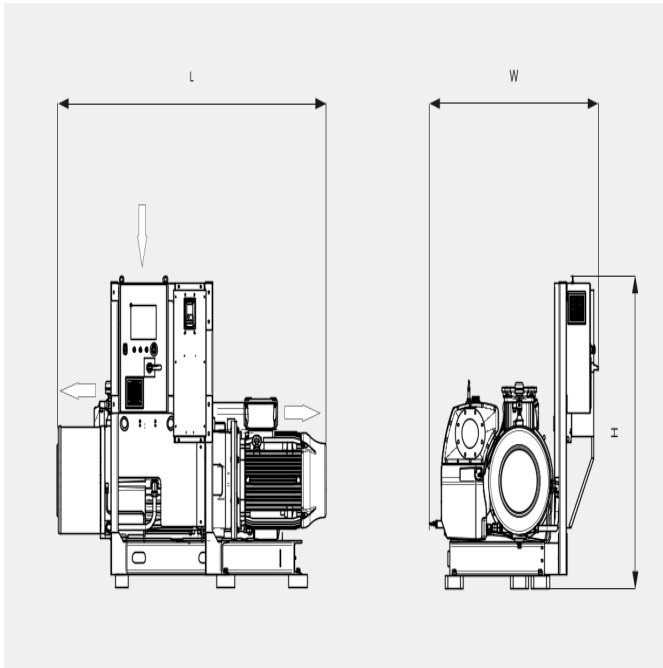
- 不含消音罩的版本
- 能量回收套件，配备水热交换器

R5 RA 1000/1600 A PLUS

油润滑旋片真空泵

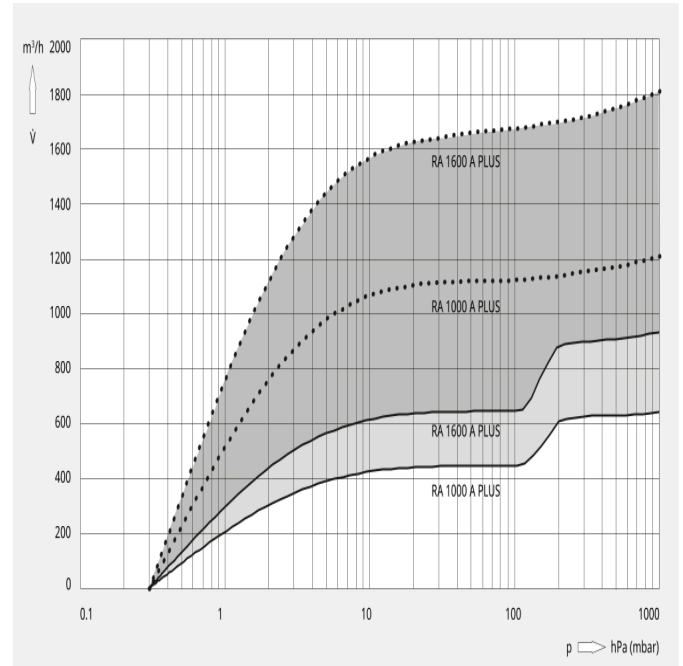


尺寸图



抽速

空气温度为 20°C 时，公差：± 10%



以下技术值是指 ISO 50 Hz

	R5 RA 1000 A PLUS	R5 RA 1600 A PLUS
额定抽速	440 – 1200 m³/h	640 – 1800 m³/h
极限压力	0.3 hPa (mbar)	0.3 hPa (mbar)
电机额定功率	30 kW	37 kW
电机额定转速	500 – 1200 min ⁻¹	500 – 1200 min ⁻¹
100 mbar 时的功耗	8.6 – 22.3 kW	12.8 – 35.9 kW
极限压力时的功耗	5.4 – 12.5 kW	6.9 – 19.0 kW
噪声级 (ISO 2151)	65 – 79 dB(A)	69 – 83 dB(A)
注油量	30 l	30 l
重量 (约)	1230 kg	1580 kg
尺寸 (L x W x H)	1964 x 1422 x 1451 mm	2198 x 1422 x 1451 mm
排气口	DN 125	DN 125
进气口	DN 150	DN 150

R5 RA 1000/1600 A PLUS

油润滑旋片真空泵



以下技术值是指 ISO 60 Hz

	R5 RA 1000 A PLUS	R5 RA 1600 A PLUS
额定抽速	440 – 1200 m ³ /h	640 – 1800 m ³ /h
极限压力	0.3 hPa (mbar)	0.3 hPa (mbar)
电机额定功率	30 kW	37 kW
电机额定转速	500 – 1200 min ⁻¹	500 – 1200 min ⁻¹
100 mbar 时的功耗	8.6 – 22.3 kW	12.8 – 35.9 kW
极限压力时的功耗	5.4 – 12.5 kW	6.9 – 19.0 kW
噪声级 (ISO 2151)	65 – 79 dB(A)	69 – 83 dB(A)
注油量	30 l	30 l
重量 (约)	1230 kg	1580 kg
尺寸 (L x W x H)	1964 x 1422 x 1451 mm	2198 x 1422 x 1451 mm
排气口	DN 125	DN 125
进气口	DN 150	DN 150

您想了解更多吗

请联系我们!
info@busch-china.com 或 +86 21 6760 0800



联系表



立即联系我们