

MINK MM 1104/1102 CVM

干式爪式真空泵



了解此产品系列的所有优势
MINK MM

可靠

50,000 多台 MINK 真空泵在挤奶机器人和工厂中运行，久经验证的干式爪式真空技术，无需工作液，几乎免维护，使用寿命长

高效

比用于挤奶机器人和工厂的传统真空获得设备节能高达 25%

灵活

频率范围在 10 至 60 Hz 之间

配件

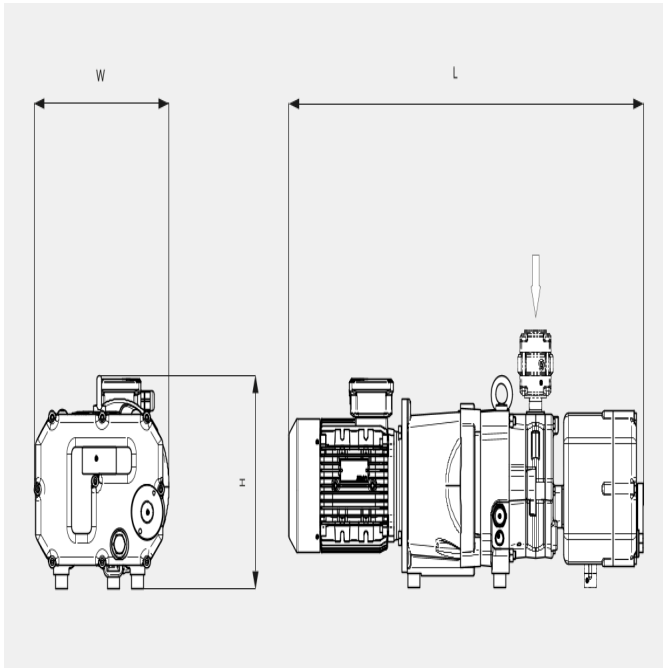
- 1104 CVM，带不锈钢消音器
- 1102 CVM，带灰口铸铁消音器

MINK MM 1104/1102 CVM

干式爪式真空泵

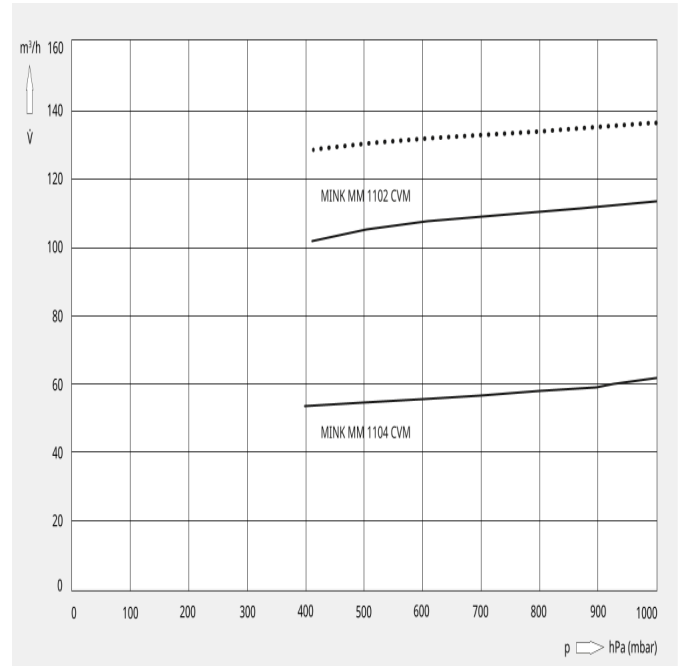


尺寸图



抽速

空气温度为 20°C 时，公差：± 10%



以下技术值是指 ISO 50 Hz

	MINK MM 1104 CVM	MINK MM 1102 CVM (50 Hz)	MINK MM 1102 CVM
额定抽速	62 m³/h	110 m³/h	110 m³/h
极限压力	400 hPa (mbar)	400 hPa (mbar)	400 hPa (mbar)
电机额定功率	1.3 kW	2.2 kW	3.0 kW
电机额定转速	1500 min ⁻¹	3000 min ⁻¹	3000 min ⁻¹
噪声级 (ISO 2151)	72 dB(A)	70 dB(A)	73 dB(A)
注油量	.5 l	.5 l	.5 l
重量 (约)	78 kg	140 kg	140 kg
尺寸 (L x W x H)	771 x 428 x 306 mm	898 x 339 x 301 mm	898 x 339 x 301 mm

以下技术值是指 ISO 60 Hz

	MINK MM 1104 CVM	MINK MM 1102 CVM (50 Hz)	MINK MM 1102 CVM
额定抽速	- m³/h	- m³/h	135 m³/h

MINK MM 1104/1102 CVM

干式爪式真空泵



	MINK MM 1104 CVM	MINK MM 1102 CVM (50 Hz)	MINK MM 1102 CVM
极限压力	- hPa (mbar)	- hPa (mbar)	400 hPa (mbar)
电机额定功率	- kW	- kW	3.4 kW
电机额定转速	- min ⁻¹	- min ⁻¹	3600 min ⁻¹
噪声级 (ISO 2151)	- dB(A)	- dB(A)	77 dB(A)
注油量	- l	- l	.5 l
重量 (约)	- kg	- kg	140 kg
尺寸 (L x W x H)	- x - x - mm	- x - x - mm	898 x 339 x 301 mm

您想了解更多吗

请联系我们!
info@busch-china.com 或 +86 21 6760 0800



联系表



立即联系我们