

R5 PB 0003 D

油润滑旋片真空泵



VACUUM SOLUTIONS



结构紧凑

封盖结构，高度和重量减小，专为小型真空包装机或低温烹调、腌制或保存食品而设计，预填充专用油，整个使用寿命期间无需换油

可靠

结构坚固耐用，高度耐用的叶片，久经验证的旋片技术，使用寿命长，配备热保护元件

静音

低噪声级，适用于熟食柜台或餐厅

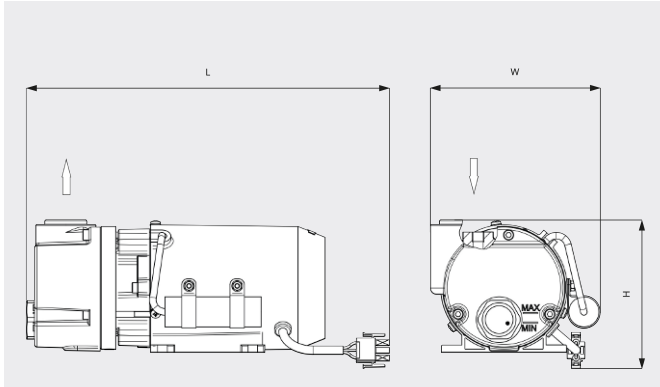
R5 PB 0003 D

油润滑旋片真空泵



VACUUM SOLUTIONS

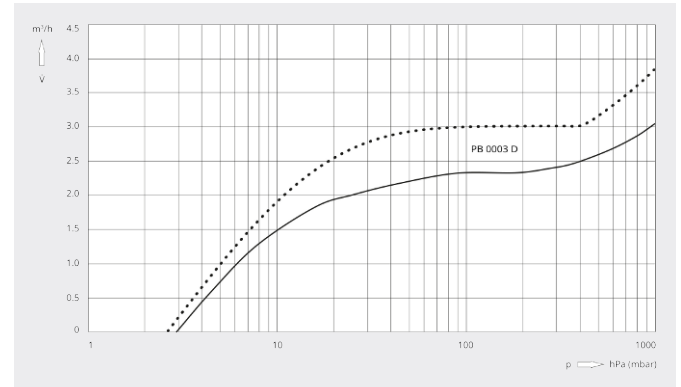
尺寸图



抽气速率

空气温度为 20°C 时。公差: ± 10%

— 50 Hz 60 Hz



R5 PB 0003 D

额定抽速	3 / 3.6 m³/h (50 / 60 Hz)
极限压力	3.0 hPa (mbar) (50 / 60 Hz)
电机额定功率	0.1 / 0.12 kW (50 / 60 Hz)
电机额定转速	3000 / 3600 min ⁻¹ (50 / 60 Hz)
噪声级 (ISO 2151)	59 / 66 dB(A) (50 / 60 Hz)
注油量	0.05 l
重量 (约)	5.2 kg
尺寸 (L x W x H)	250 x 141 x 110 mm
进气口	G ½"

您想了解更多吗?

直接联系我们!

info@busch-china.com 或 +86 (0)21 67 60 08 00



填写联系表单



马上拨打电话