

# R5 RA 0400-0630 C

油润滑旋片真空泵



VACUUM SOLUTIONS



## 可靠

结构坚固耐用，高弹性碳纤维叶片，久经验证的旋片技术，使用寿命长

## 性能出色

低压下仍具备高抽速，专为持续运行而设计

## 灵活

有多种选装件可供选择，可以根据每位客户的要求和工艺轻松调整，提供变速驱动

### 配件

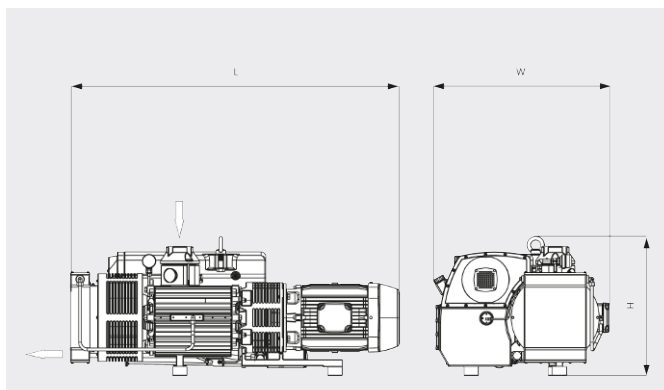
- IEC (IE3) 和 NEMA 电机
- 适用于变速驱动的多电压、多频率电机 (IE3)
- 单气镇阀或双气镇阀，可手动或通过电磁阀操控
- 各种进气过滤器
- 各种温度表和压力表
- 启动开关
- 油雾分离器
- 热量回收组件，配备换热器
- 适合几乎所有应用的真空泵油

# R5 RA 0400-0630 C

油润滑旋片真空泵



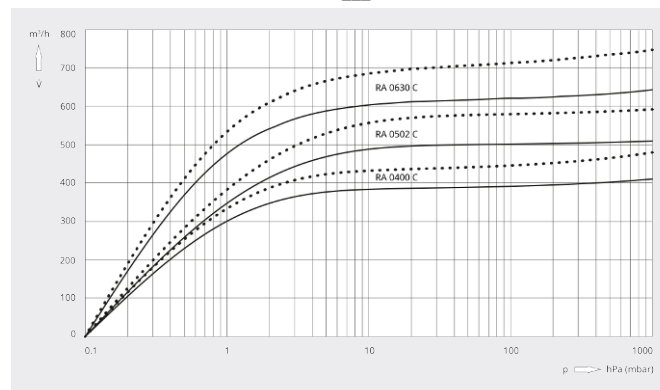
尺寸图



抽气速率

空气温度为 20°C 时。公差: ± 10%

— 50 Hz ..... 60 Hz



	R5 RA 0400 C	R5 RA 0502 C	R5 RA 0630 C
额定抽速	410 / 480 m³/h (50 / 60 Hz)	510 / 590 m³/h (50 / 60 Hz)	630 / 760 m³/h (50 / 60 Hz)
极限压力	0.1 hPa (mbar) (50 / 60 Hz)	0.1 hPa (mbar) (50 / 60 Hz)	0.1 hPa (mbar) (50 / 60 Hz)
电机额定功率	11 / 15 kW (50 / 60 Hz)	11 / 15 kW (50 / 60 Hz)	15 / 18.5 kW (50 / 60 Hz)
电机额定转速	1000 / 1200 min <sup>-1</sup> (50 / 60 Hz)	1000 / 1200 min <sup>-1</sup> (50 / 60 Hz)	1000 / 1200 min <sup>-1</sup> (50 / 60 Hz)
100 mbar 时的功耗	8.2 / 10.0 kW (50 / 60 Hz)	9.9 / 12.0 kW (50 / 60 Hz)	15 / 18.5 kW (50 / 60 Hz)
极限压力时的功耗	4.7 / 5.6 kW (50 / 60 Hz)	5.8 / 6.4 kW (50 / 60 Hz)	6.5 / 8.0 kW (50 / 60 Hz)
噪声级 (ISO 2151)	77 / 79 dB(A) (50 / 60 Hz)	77 / 79 dB(A) (50 / 60 Hz)	77 / 79 dB(A) (50 / 60 Hz)
注油量	12 l	12 l	15 l
重量 (约)	435 kg	530 kg	550 kg
尺寸 (L x W x H)	1309 x 862 x 711 mm	1374 x 864 x 712 mm	1723 x 912 x 712 mm
进气口 / 排气口	G 3" / G 3"	G 3" / G 3"	G 3" / G 3"

您想了解更多吗?

直接联系我们!

info@busch-china.com 或 +86 (0)21 67 60 08 00



填写联系表单



马上拨打电话