

# R5 RA 1000/1600 B

油润滑旋片真空泵



VACUUM SOLUTIONS



## 可靠

结构坚固耐用，高弹性碳纤维叶片，久经验证的旋片技术，使用寿命长

## 性能出色

低压下仍具备高抽速，专为持续运行而设计

## 灵活

有多种选装件可供选择，可以根据每位客户的要求和工艺轻松调整，标配液位和温度开关

### 配件

- IEC (IE3) 和 NEMA 电机
- 适用于变速驱动的多电压、多频率电机 (IE3)
- 单气镇阀或双气镇阀，可手动或通过电磁阀操控
- 各种进气过滤器
- 进气过滤器压力表
- 各种温度表和压力表
- 启动开关
- 油雾分离器
- 热量回收组件，配备换热器
- 适合几乎所有应用的真空泵油

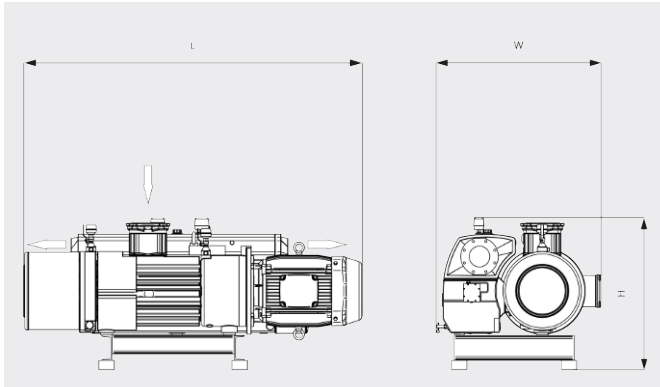
# R5 RA 1000/1600 B

油润滑旋片真空泵



VACUUM SOLUTIONS

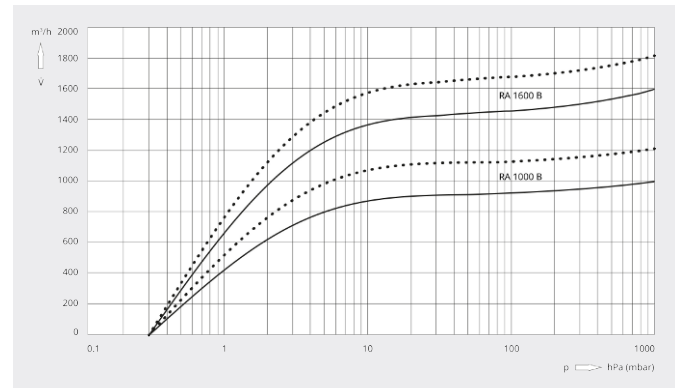
尺寸图



抽气速率

空气温度为 20°C 时。公差: ± 10%

— 50 Hz ..... 60 Hz



	R5 RA 1000 B	R5 RA 1600 B
额定抽速	1000 / 1200 m <sup>3</sup> /h (50 / 60 Hz)	1600 / 1800 m <sup>3</sup> /h (50 / 60 Hz)
极限压力	0.3 hPa (mbar) (50 / 60 Hz)	0.3 hPa (mbar) (50 / 60 Hz)
电机额定功率	22.0 / 30.0 kW (50 / 60 Hz)	30.0 / 37.0 kW (50 / 60 Hz)
电机额定转速	1000 / 1200 min <sup>-1</sup> (50 / 60 Hz)	1000 / 1200 min <sup>-1</sup> (50 / 60 Hz)
100 mbar 时的功耗	17.3 / 22.4 kW (50 / 60 Hz)	26.8 / 33.0 kW (50 / 60 Hz)
极限压力时的功耗	9.3 / 12.1 kW (50 / 60 Hz)	13.8 / 17.9 kW (50 / 60 Hz)
噪声级 (ISO 2151)	82 dB(A) (50 / 60 Hz)	83 dB(A) (50 / 60 Hz)
注油量	30 l	30 l
重量 (约)	1000 / 1060 kg	1330 / 1350 kg
尺寸 (L x W x H)	1894 x 1003 x 936 mm	2234 x 1040 x 936 mm
进气口 / 排气口	DN 150 / DN 125	DN 150 / DN 125

您想了解更多吗?

直接联系我们!

info@busch-china.com 或 +86 (0)21 67 60 08 00



填写联系表单



马上拨打电话