

# MINK MV 1202 B

干式爪式真空泵



VACUUM SOLUTIONS



## 静音

由于采用先进的声学设计，噪音低，可安装在工作站

## 高效

最新爪式真空技术，低能耗，最大限度地降低了运行成本，几乎免维护，有效空气冷却

## 结构紧凑

占地空间小

配件、备件和其它选装件

·Aqua 版

·IoT 套件

·ATEX 3 类

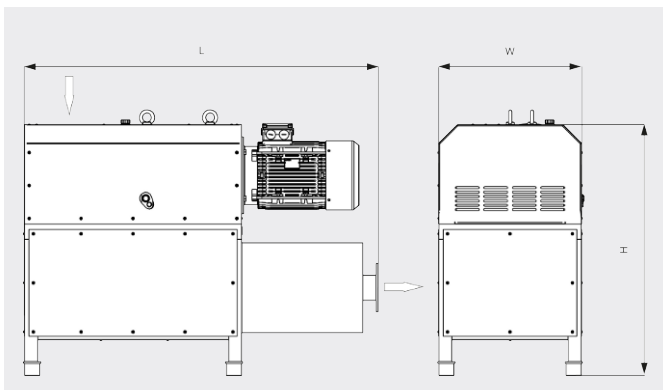
# MINK MV 1202 B

干式爪式真空泵



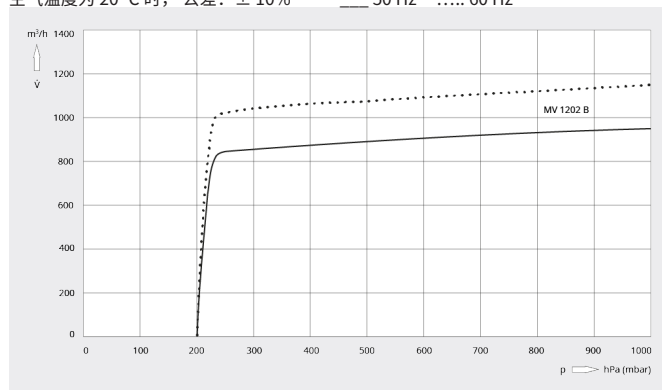
VACUUM SOLUTIONS

尺寸图



抽气速率

空气温度为 20 °C 时, 公差: ± 10%    — 50 Hz    ..... 60 Hz

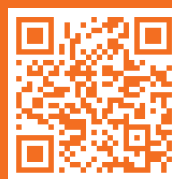


MINK MV 1202 B	
额定抽速	950 / 1150 m <sup>3</sup> /h (50 / 60 Hz)
极限压力	200 hPa (mbar) (50 / 60 Hz)
电机额定功率	18.5 / 22.0 kW (50 / 60 Hz)
电机额定转速	3000 / 3600 min <sup>-1</sup> (50 / 60 Hz)
噪声级 (ISO 2151)	79 / 82 dB(A) (50 / 60 Hz)
重量 (约)	900 kg
尺寸 (L x W x H)	1620 x 670 x 1210 mm
进气口 / 排气口	DN 100, PN 10/16 / DN 100, PN 10/16

您想了解更多吗?

直接联系我们!

info@busch-china.com 或 +86 21 6760 0800



填写联系表单



马上拨打电话