

COBRA NX 0950 A

干式螺杆真空泵



VACUUM SOLUTIONS



性能出色

先进的螺杆设计，荣获专利的自平衡螺杆，出色的运行品质，非常适用于真空干燥、冷冻干燥、脱气、热处理、热成型以及其它更多应用

高效

智能变速驱动装置，拥有成本低，维护少，保养间隔长，正常运行时间长，高效水冷却

坚固耐用

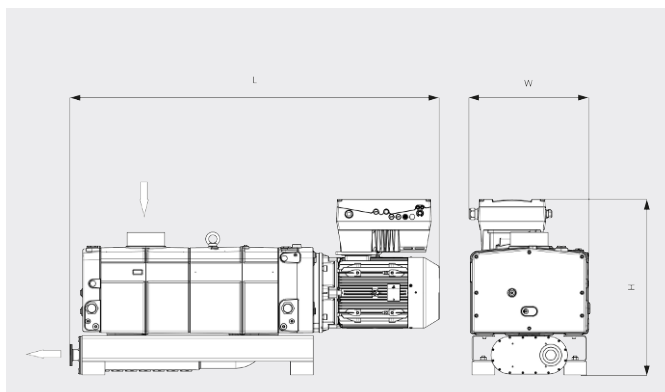
高蒸汽和颗粒耐受力，易于排粉

COBRA NX 0950 A

干式螺杆真空泵



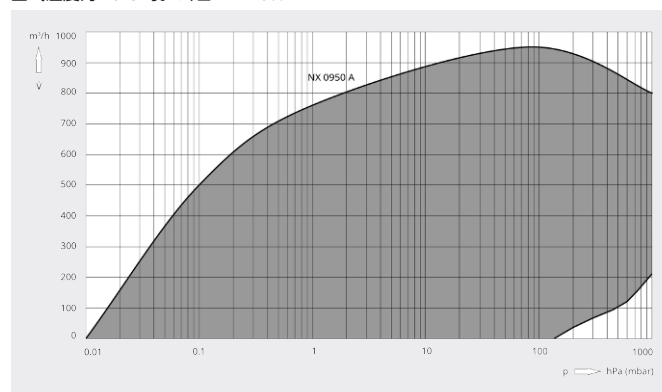
尺寸图



抽气速率

空气温度为 20°C 时。公差：± 10%

■ 运行范围



COBRA NX 0950 A	
额定抽速	最大 950 m ³ /h
极限压力	0.01 hPa (mbar)
电机额定功率	18.5 kW
电机额定转速	4320 min ⁻¹
噪声级 (ISO 2151)	75 dB(A)
重量 (约)	1000 kg
尺寸 (L x W x H)	1672 x 526 x 776 mm
进气口 / 排气口	G3" + ISO-K DN100 / ISO-K DN100

您想了解更多吗?

直接联系我们!

info@busch-china.com 或 +86 21 6760 0800



填写联系表单



马上拨打电话