

# MINK

爪式真空泵

MM 1104 BV, MM 1144 BV

MM 1102 BV, MM 1142 BV

## 操作手册



# 目录

<b>1</b>	<b>安全</b> .....	<b>3</b>
<b>2</b>	<b>产品说明</b> .....	<b>4</b>
2.1	工作原理.....	5
2.2	预期用途.....	5
2.3	设计选项.....	6
2.3.1	气密版.....	6
2.3.2	Aqua 版.....	7
2.4	起动控制装置.....	7
2.5	可选附件.....	7
2.5.1	进气过滤器.....	7
2.5.2	真空安全阀.....	7
2.5.3	冷凝水排放管.....	7
<b>3</b>	<b>运输</b> .....	<b>8</b>
<b>4</b>	<b>存储</b> .....	<b>9</b>
<b>5</b>	<b>安装</b> .....	<b>10</b>
5.1	安装条件.....	10
5.2	连接管路.....	11
5.2.1	吸入连接件.....	11
5.2.2	排放连接件.....	11
5.3	注油.....	12
<b>6</b>	<b>电气接头</b> .....	<b>13</b>
6.1	机器交付时不带控制箱或变速驱动 (VSD) .....	13
6.2	三相电机接线图.....	14
<b>7</b>	<b>调试</b> .....	<b>16</b>
7.1	输送可冷凝蒸汽.....	16
<b>8</b>	<b>维护</b> .....	<b>17</b>
8.1	维护计划.....	18
8.2	油位检查.....	18
8.3	清除灰尘和污垢.....	19
8.4	换油.....	19
8.5	释压管维护 (仅气密版) .....	21
<b>9</b>	<b>大修</b> .....	<b>23</b>
<b>10</b>	<b>停用</b> .....	<b>24</b>
10.1	拆卸和弃置.....	24
<b>11</b>	<b>备件</b> .....	<b>25</b>
<b>12</b>	<b>故障排除</b> .....	<b>26</b>
<b>13</b>	<b>技术数据</b> .....	<b>28</b>
<b>14</b>	<b>机油</b> .....	<b>30</b>
<b>15</b>	<b>欧盟一致性声明</b> .....	<b>31</b>
<b>16</b>	<b>英国一致性声明</b> .....	<b>32</b>

# 1 安全

操作本机前，应阅读并理解此操作手册。如有任何问题需要澄清，请联系您的 Busch 普旭代表。

使用前请仔细阅读本手册并妥善保管，以供日后参考。

只要客户不对产品做任何更改，本操作手册始终有效。

本机设计用于工业应用，仅允许经过技术培训的人员进行操作。

始终穿戴符合当地法律法规的个人防护装备。

本机根据最新技术设计和制造，但是，如以下章节和第 *预期用途* [→ 5] 章所述，可能仍然存在残留风险。本操作手册将重点介绍具体情况下可能的潜在危险。安全说明和警示语标有以下关键词之一：危险、警告、小心、注意及说明，如下所示：



## 危险

... 表示迫近的危险情况，如不加防范，将导致死亡或重伤。



## 警告

... 表示潜在危险情况，可能会导致死亡或重伤。



## 小心

... 表示潜在危险情况，可能会导致轻伤。



## 注意

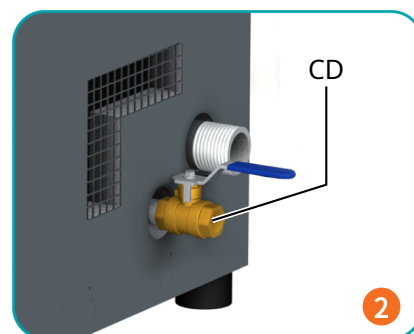
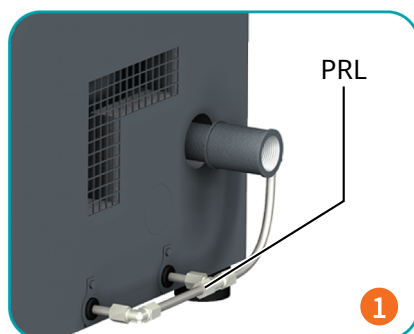
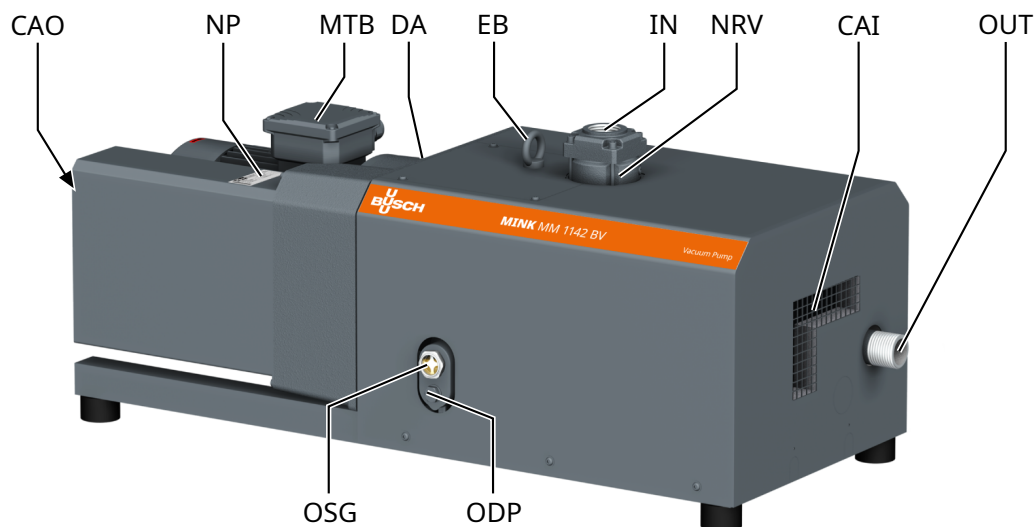
... 表示潜在危险情况，可能会导致财产损失。



## 备注

... 表示有用的提示和建议，以及确保高效、无故障运行的信息。

## 2 产品说明



### 描述

1	气密版	2	Aqua 版
IN	进气口	OUT	排气口
OSG	油位镜	ODP	放油塞
NP	铭牌	MTB	电机接线盒
NRV	止回阀 (集成)	DA	指向箭头
CAI	冷却空气入口	CAO	冷却空气出口
EB	吊环螺栓	CD	冷凝水排放管 (可选)
PRL	释压管 (可选)		



### 备注

技术术语。

在本操作手册中，“机器”一词是指“真空泵”。

## 备注

### 图示

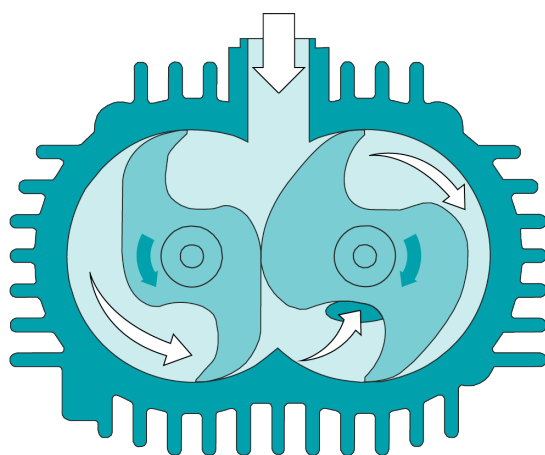
在本操作手册中，图示可能与机器外观有所不同。

## 备注

### 产品原产地

可由铭牌上的序列号（NP）确定生产厂家。

## 2.1 工作原理



本机基于爪式原理工作。

由于驱动装置中集成了风扇，MINK 爪式真空泵为全风冷型。

为了避免进入固体颗粒，机器配备了进气滤网（IS）。

为避免关机之后出现反转，机器配备了一个单向阀（NRV）。

## 2.2 预期用途



### 警告

如果在机器的预期用途之外发生可预见的误用。

**可能造成人身伤害！**

**当心机器损坏！**

**可能有危害环境的危险！**

● 确保遵循本手册中的所有说明。

本机器用于抽吸空气以及其他干燥、无腐蚀性、无毒和非爆炸性气体。

输送其他介质会导致机器的热负荷和/或机械负荷增加，只能在咨询 Busch 普旭并获得许可后方可进行此类操作。

本机器须置于无潜在爆炸性风险的环境中。

本机器设计用于室内安装，如果是室外安装，请咨询您的 Busch 普旭代表以采取特定的预防措施。

本机器能够维持极限压力，请参阅 *技术数据* [→ 28]。

本机器适合持续运行。

**提示：**止回阀（NRV）不应用作本系统的单向阀或截止阀。止回阀仅用于保护泵。

如果需要在关闭后对机器进行维护：

- 应在吸入管路上加装一个手动或自动止回阀。

允许的环境条件，请参阅 *技术数据* [→ 28]。

## 2.3 设计选项

以下各章所述的设计选项可以组合使用。

请参考铭牌（NP）以确定机器相应的设计选项。

设计选项	编号	示例
标准（无设计选项）	0	MM 1142 B V0
ATEX 版	E	MM 1142 B VE
Aqua 版	A	MM 1142 B VA
气密版	G	MM 1142 B VG

### 2.3.1 气密版



**警告**

介质潜在危险

小心中毒！

小心感染！

- 在机器周围环境中介质浓度较高的情况下，请穿戴适当的个人防护装备。

气密版是一种设计选项，适用于工艺气体留在机器中，而不会泄漏到环境中的应用。

对于不允许使用对人体健康有潜在危害的气体，且工艺气体的浓度不能超过机器周围环境允许值的应用来说，这是一个非常重要的特点。

本机专门配备了：

- 释压管
- 集油管
- 轴封环

正常运行的要求：

环境压力	除非铭牌上另有规定，气密型机器在整个运行范围内要求气体排放的环境压力为 +/- 200 hPa (mbar)。
泄漏率	本机并非绝对气密。 本手册所述的机器在吸入压力为 250 mbar 时的泄漏率为 0.1hPa l/s (mbar l/s)。由于旧轴封环或释压管堵塞，会大大增加进气口/出气口处的压力值，甚至达到禁止压力值。
周围环境	封闭式风冷型系统不适用，因此禁止使用。 ● 确保本机充分通风（参见 <i>安装条件</i> [→ 10]）。

## 2.3.2 Aqua 版

Aqua 版是一种用于输送可冷凝蒸汽（水）的设计选项。

本机专门配备了：

- 防腐蚀镀膜
- 内部消音器中的可选配冷凝水排放管（CD）。

## 2.4 起动控制装置

本机器不带起动控制装置。本机器的操控装置必须在安装过程中装入。

本机器可以配备软起动器。

## 2.5 可选附件

### 2.5.1 进气过滤器

进气过滤器可以保护本机不受工艺气体中灰尘和其他固体的影响。进气过滤器可以配备 纸或涤纶 滤芯。

### 2.5.2 真空安全阀

极限压力受到真空安全阀的限制（VRE）。真空安全阀在出厂前已调整到最小允许极限压力（参见铭牌）。

### 2.5.3 冷凝水排放管

冷凝水排放管（CD）用于排放累积的液体。

## 3 运输



### 警告

悬吊荷载。

严重受伤风险！

- 不要在悬吊荷载下方行走、站立或工作。



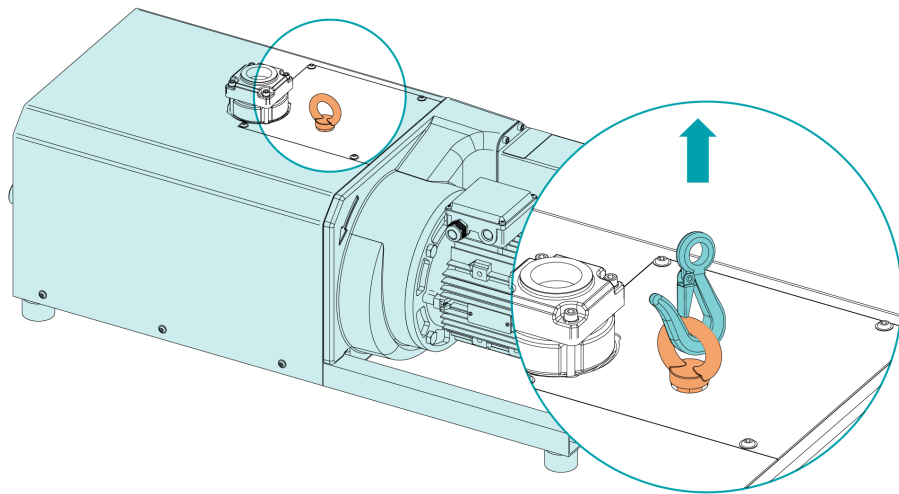
### 警告

使用电机环首螺栓起吊机器。

严重受伤风险！

- 请勿使用已安装到电机的环首螺栓起吊机器。仅按照如下所示吊起机器。

- 如要了解本机器的重量，请参考“技术数据[→ 28]”一章或铭牌（NP）。
- 确保吊环（EB）完好无损，完全拧入并已用手拧紧。



- 检查机器有无因运输造成的损坏。

如果本机已被固定至底板：

- 从底板上拆下机器。



## 4 存储

- 用胶带密封所有孔口，或者仍使用所提供的盖子。

如果机器要存放 3 个月以上：

- 用防锈薄膜包裹本机。
- 将机器存放在干燥、无尘的室内，如有可能，请使用原始包装，温度最好介于 0 ... 40 °C 之间。

## 5 安装

### 5.1 安装条件



#### 警告

**气密版：**  
本机并非绝对气密，可能存在危险介质泄漏的情况。

**小心中毒！**

**小心感染！**

- 确保机器的周围环境充分通风。  
封闭式风冷型系统不适用，因此禁止使用。



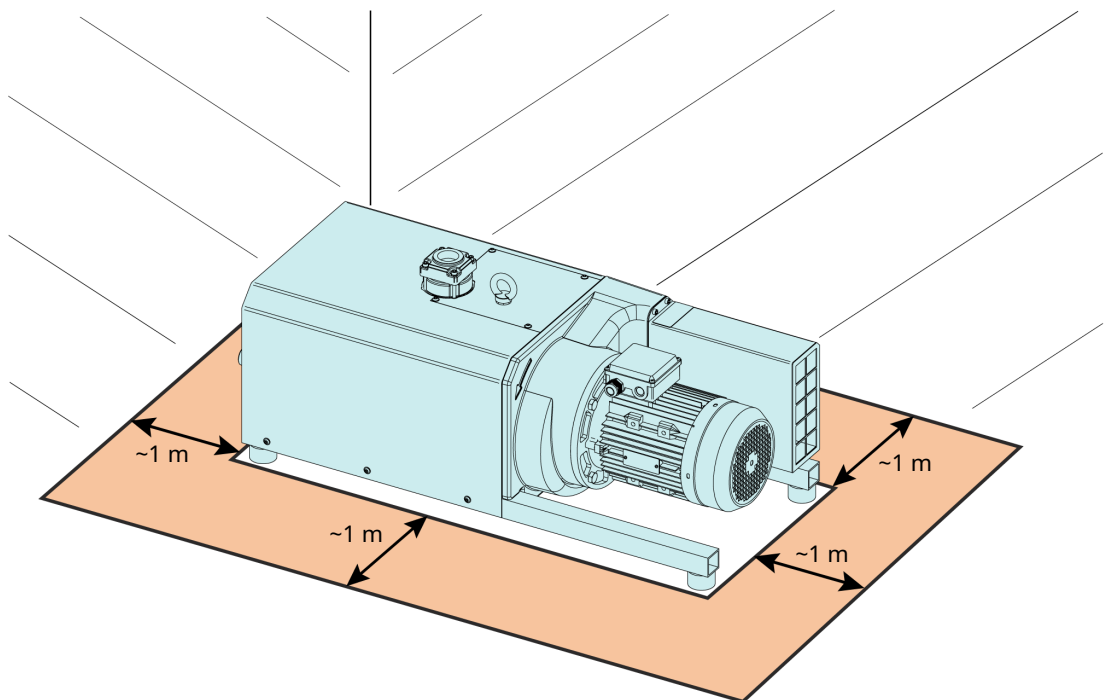
#### 注意

**在非容许安装条件下使用机器。**

**过早受损危险！**

**效率受损！**

- 请注意应完全遵循安装条件。



- 确保将本机存放于无潜在爆炸性风险的环境中。
- 确保环境条件符合 *技术数据* [→ 28]。
- 确保环境条件符合电机和电气仪表的防护等级。
- 确保安装空间或位置不受天气和雷电影响。
- 确保安装空间或位置保持通风，使机器充分冷却。
- 确保冷却空气入口和出口无遮盖或阻挡，并确保冷却空气流量未受到其他任何方式的不利影响。

- 确保油位观察镜 (OSG) 保持清晰可见。
- 确保有足够空间进行维护工作。
- 确保机器水平放置或安装，在任何方向上的最大允许倾斜角度为 1°。
- 检查油位，参见 [油位检查 \[→ 18\]](#)。
- 确保所提供的所有盖、护板、罩等均已安装。

如果该机器安装在高于海平面 1000 米的海拔以上：

- 请联系您的 Busch 普旭代表，电机应当降额或限制环境温度。

## 5.2 连接管路



### 警告

**旋转零部件**

**严重受伤风险！**

- 在没有安装吸入/排放接头的情况下，请勿操作机器。

- 安装前，取下所有保护盖。
- 确保连接管路不会对本机的接头产生应力；如有必要，请使用柔性接头。
- 确保整体上的连接管路的管径规格至少与本机的各个接头相同。

如果连接管路长，建议使用较大管径规格的管路，以避免效率损失。向您的 Busch 普旭代表寻求建议。

### 5.2.1 吸入连接件



### 注意

**异物或液体侵入。**

**机器存在损坏危险！**

如果进气中含有灰尘或其他固体颗粒异物：

- 在机器上游安装合适的过滤器（5 微米或更小）。

连接件尺寸：

– G1 1/4

根据具体订单，可能使用其他连接尺寸。

### 5.2.2 排放连接件



### 注意

**排气流量受阻。**

**机器存在损坏危险！**

- 确保排放气体无障碍地流动。不要关闭或限制排气管路，或将其用作加压气源。

连接件尺寸：

- 用于 MM 1104 BV、MM 1144 BV 的 G1
- 用于 MM 1102 BV、MM 1142 BV 的 R1

根据具体订单，可能使用其他连接尺寸。

除非吸入的空气被排放到机器所在的环境中：

- 确保排气管路向远离本机的方向倾斜，或者提供气液分离器或带泄放旋塞的虹吸管，以防液体回流到本机中。

### 5.3 注油

**!** **注意**

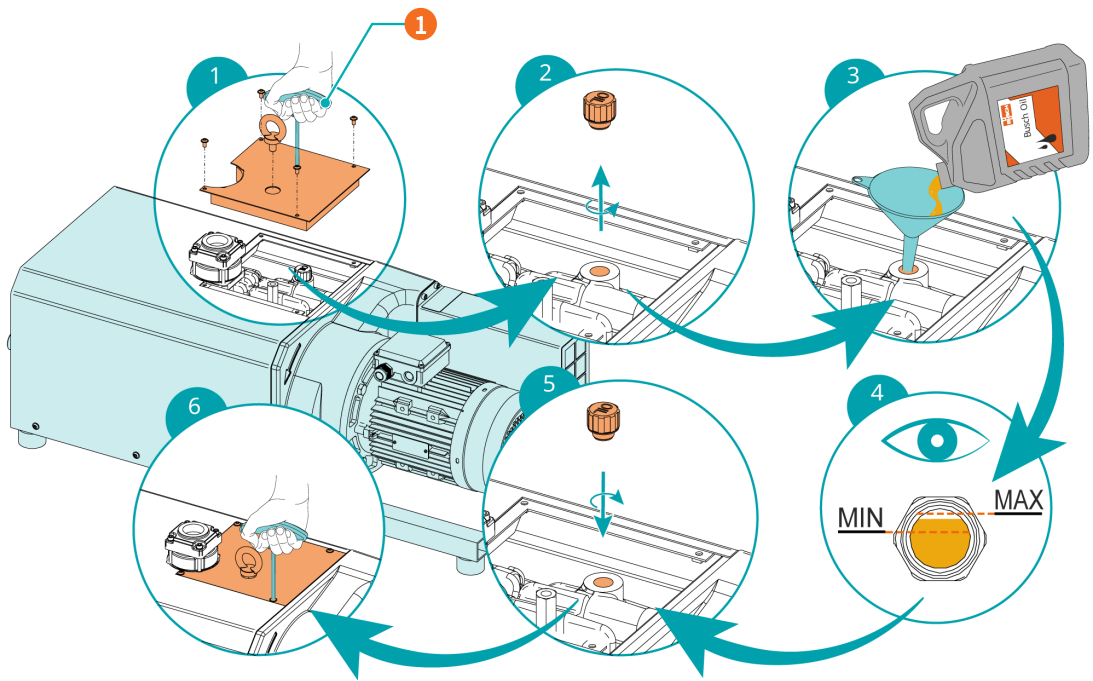
使用不合适的机油。

过早受损危险！

效率受损！

- 仅使用之前经 Busch 普旭认证并推荐的机油型号。

有关油液类型和油液容量，请参见“技术数据[→ 28]”和“油[→ 30]”。



描述	
1	4 mm 六角扳手

油位应在油的使用寿命内保持恒定。如果液位确实下降了，这说明机器出现了泄漏，需要维修。

## 6 电气接头



### 危险

带电缆。

触电风险。

- 只能由具备合格资质的人员执行电气安装工作。

### 客户装置的电流保护：



### 危险

缺少电流保护。

触电风险。

- 客户必须在安装时为其提供符合 EN 60204-1 标准的电流保护。
- 电气装置必须符合适用的国家和国际标准。



### 注意

电磁兼容性。

- 确保本机的电机不受电力或电磁干扰的影响；必要时可向 Busch 普旭寻求建议。
- 确保机器的 EMC 符合电网系统的要求，必要时提供进一步的干扰抑制（机器的 EMC，参见 *欧盟一致性声明* [→ 31] 或 *英国一致性声明* [→ 32]）。

## 6.1 机器交付时不带控制箱或变速驱动（VSD）



### 危险

带电缆。

触电风险。

- 只能由具备合格资质的人员执行电气安装工作。
- 确保电机电源与电机铭牌上的数据相符。
- 如果本机器配备电源连接器，则安装故障电流防护设备，以便在默认绝缘情况下保护人员。
  - Busch 普旭建议安装适合电气安装的 B 型故障防护设备。
- 在电源线路中配备一个可锁定的切断开关或急停开关，以便在紧急情况下完全保障本机的安全。
- 在电源线路中配备一个可锁定的切断开关，以便在执行维护任务时完全保障本机的安全。
- 根据 EN 60204-1，电机具备超载保护功能。
  - Busch 普旭建议安装 D 型曲线断路器。
- 连接保护性接地线。
- 与电机的电气连接。

**注意**

错误连接。

电机存在损坏危险!

- 下面给出了典型的电路图。检查接线盒内部的电机电路连接说明/示意图。

## 6.2 三相电机接线图

**注意**

旋转方向错误。

机器存在损坏危险!

- 以错误旋转方向运行会导致本机很快损毁! 启动前, 请确保本机以正确方向运行。

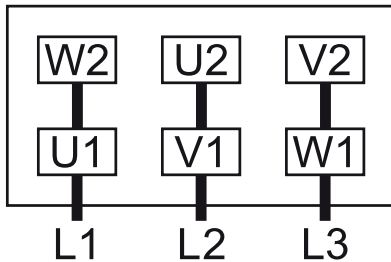
- 根据箭头 (粘贴或铸印) 确定预期的旋转方向。

- 短时步进操作电机。

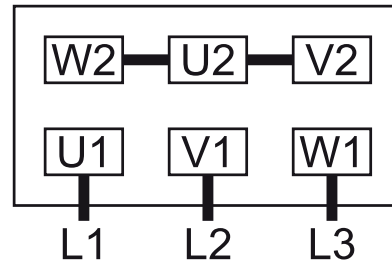
如果必须更改电机的旋转方向:

- 切换任意两条电机相线。

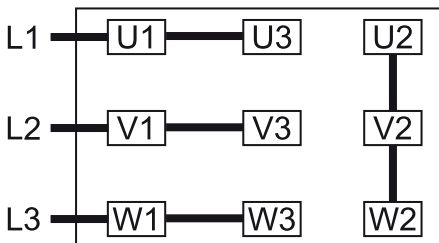
三角形连接 (低电压):



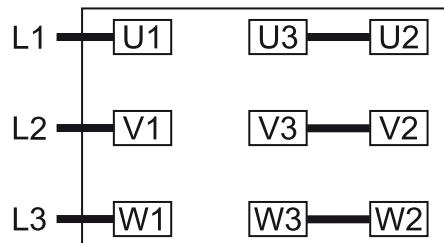
星形连接 (高电压):



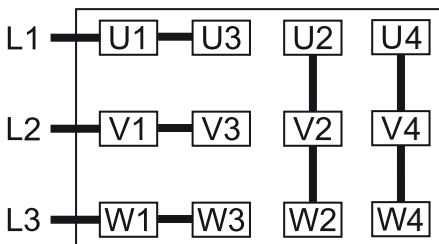
双星形连接, 多电压电机, 含 9 针 (低电压):



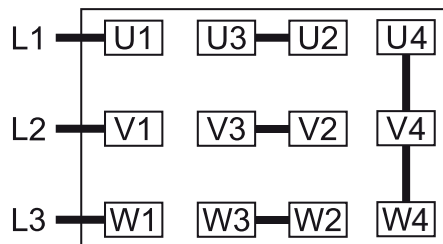
星形连接, 多电压电机, 含 9 针 (高电压):



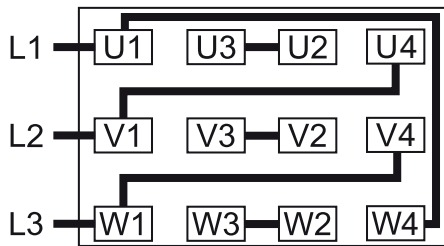
双星形连接, 多电压电机, 含 12 针 (低电压):



星形连接, 多电压电机, 含 12 针 (高电压):



三角形连接，多电压电机，含 12 针（中电压）：



## 7 调试

### 注意

润滑无油运转真空泵（压缩腔）。

有损坏机器的风险！

- 切勿对注有真空泵油或润滑脂的真空泵压缩腔进行润滑。



### 小心

运行期间，机器表面温度可能超过 70°C。

有灼伤风险！

- 避免在本机运行期间和运行后立即与之接触。

### 小心



机器运行噪音。

存在损害听力的危险！

如果有人长时间靠近未采取隔音措施的机器：

- 确保使用护耳装置。
- 确保满足安装条件（请参阅 [安装条件](#) [→ 10]）。
- 启动机器。
- 确保每小时最大容许起动次数不超过12。这些准备工作应在一小时内完成。
- 确保运行条件符合 [技术数据](#) [→ 28]。

机器在正常运行条件下运行后立即：

- 测量电机电流并记录，供以后进行维护和故障排除工作时参考。

## 7.1 输送可冷凝蒸汽

Aqua 版是一种用于输送可冷凝蒸汽（水）的设计选项。

气流中容许有一定量的水蒸汽。如输送其他蒸汽，应咨询 Busch 普旭并获得许可。

如果要输送可冷凝蒸汽：

处理前：

- 预热机器约半小时。

处理后：

- 再运行机器约半小时。
- 定期用排水旋塞排出消音器内的冷凝水。



## 8 维护



### 危险

带电缆。

触电风险。

- 只能由具备合格资质的人员执行电气安装工作。



### 警告



真空泵受到有害物质的污染。

小心中毒！

小心感染！

如果真空泵受到有害物质的污染：

- 请穿戴个人防护装备。



### 小心

高温表面

有灼伤风险！

- 在执行任何需要接触机器的操作之前，先待本机冷却。



### 小心

未适当维护机器。

可能造成人身伤害！

过早受损或效率受损风险！

- 必须由具备合格资质的人员执行维护工作。
- 遵循维护间隔或请您的 Busch 普旭代表提供维护服务。



### 注意

使用不适用的清洁剂。

存在安全标签和防护漆被去除的风险！

- 请勿使用不相容的溶剂清洁机器。

- 关闭机器并上锁以防意外起动。

- 为连接的管路保持通风，以保持大气压力。

必要时：

- 断开所有连接。

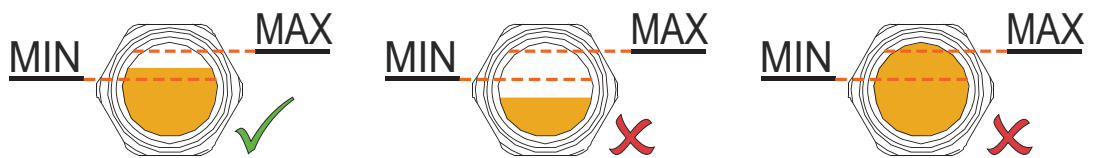
## 8.1 维护计划

维护间隔很大程度上取决于相应的运行条件。下面给出的间隔被视为可适当缩短或延长的起始值。特别是在恶劣应用或重载运行中，例如环境或工艺气体中粉尘负荷较大的条件下，如有其他污染物或有工艺材料进入，可能会导致必须显著缩短维护时间间隔。

间隔	维护作业
每月	<ul style="list-style-type: none"> <li>● 检查进气滤网，必要时进行清洁。</li> </ul> 如已安装进气过滤器（IF）： <ul style="list-style-type: none"> <li>● 检查进气过滤器滤芯，必要时更换。</li> </ul>
每 3 个月	<ul style="list-style-type: none"> <li>● 检查油位，参见 <a href="#">油位检查 [→ 18]</a>。</li> </ul>
每 6 个月	<ul style="list-style-type: none"> <li>● 清除机器上的灰尘和污垢。</li> </ul> 如已安装联轴器（CPL）： <ul style="list-style-type: none"> <li>● 检查联轴器（CPL）的间隙和磨损情况。</li> </ul>
仅气密版 每 5000 小时或 2 年后	取决于气密性方面的要求。 <ul style="list-style-type: none"> <li>● 更换密封圈（联系 Busch 普旭）。</li> </ul>
仅气密版 每 10000 小时或 2 年后	<ul style="list-style-type: none"> <li>● 检查释压管（PRL）是否堵塞，参见 <a href="#">释压管维护（仅气密版） [→ 21]</a>。</li> </ul>
每 20000 小时	<ul style="list-style-type: none"> <li>● 换油。</li> </ul> 每 20000 个运行小时的换油间隔适用于 Busch 普旭认可的机油。换油间隔很大程度上取决于相应的运行条件。临界运行可能会将换油间隔缩短至约 5000 个运行小时。使用其他机油也可能会缩短换油间隔。
每 6 年	<ul style="list-style-type: none"> <li>● 对机器进行大修（联系 Busch 普旭）。</li> </ul>

## 8.2 油位检查

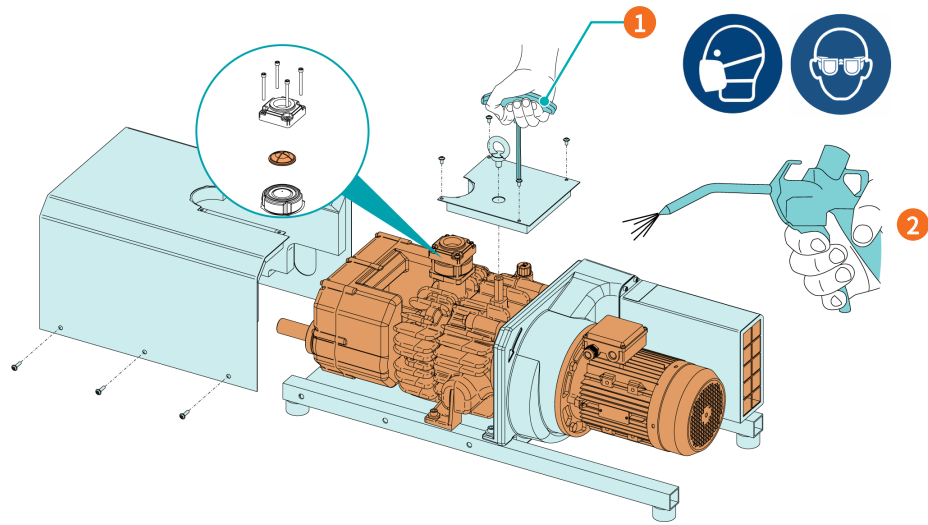
- 关闭机器。
- 机器停止运行后等待 1 分钟，再检查油位。



油位应在油的使用寿命内保持恒定。如果液位确实下降了，这说明机器出现了泄漏，需要维修。

- 必要时加满，参见 [加注油液 \[→ 12\]](#)。

## 8.3 清除灰尘和污垢。



描述	
1	4 mm 六角扳手
2	清洁通风格栅、风扇、进气滤网和散热片

## 8.4 换油

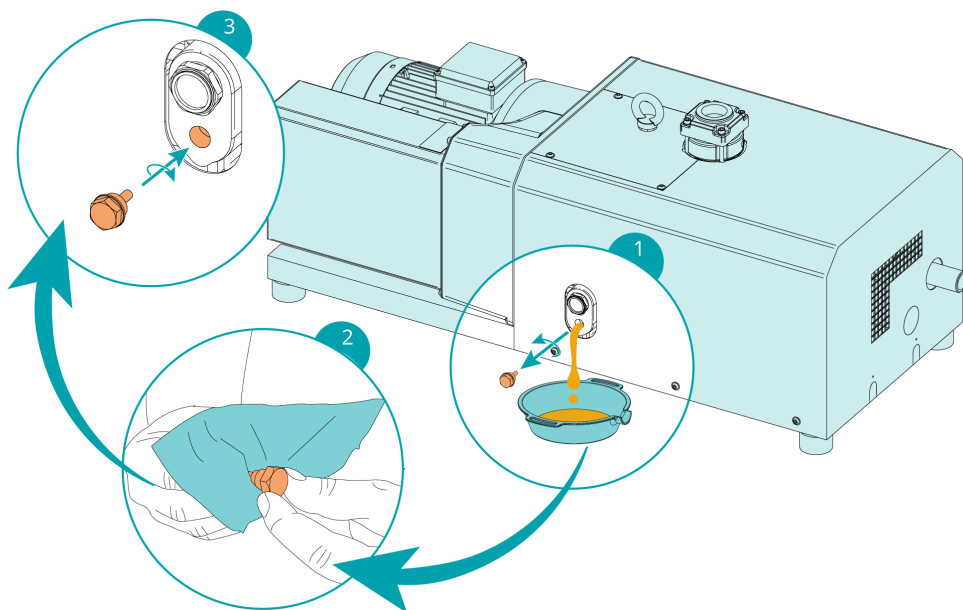
### ! 注意

使用不合适的机油。

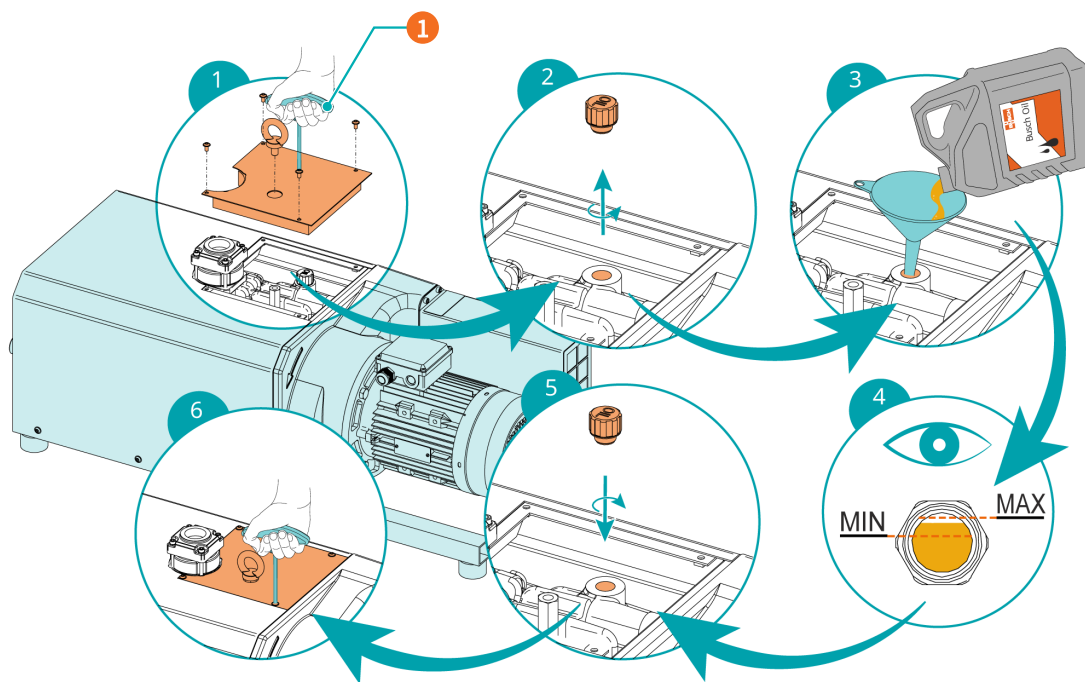
过早受损危险!

效率受损!

- 仅使用之前经 Busch 普旭认证并推荐的机油型号。



有关油液类型和油液容量，请参见“技术数据[→28]”和“油[→30]”。



#### 描述

1	4 mm 六角扳手
---	-----------

油位应在油的使用寿命内保持恒定。如果液位确实下降了，这说明机器出现了泄漏，需要维修。

## 8.5 释压管维护（仅气密版）



### 警告



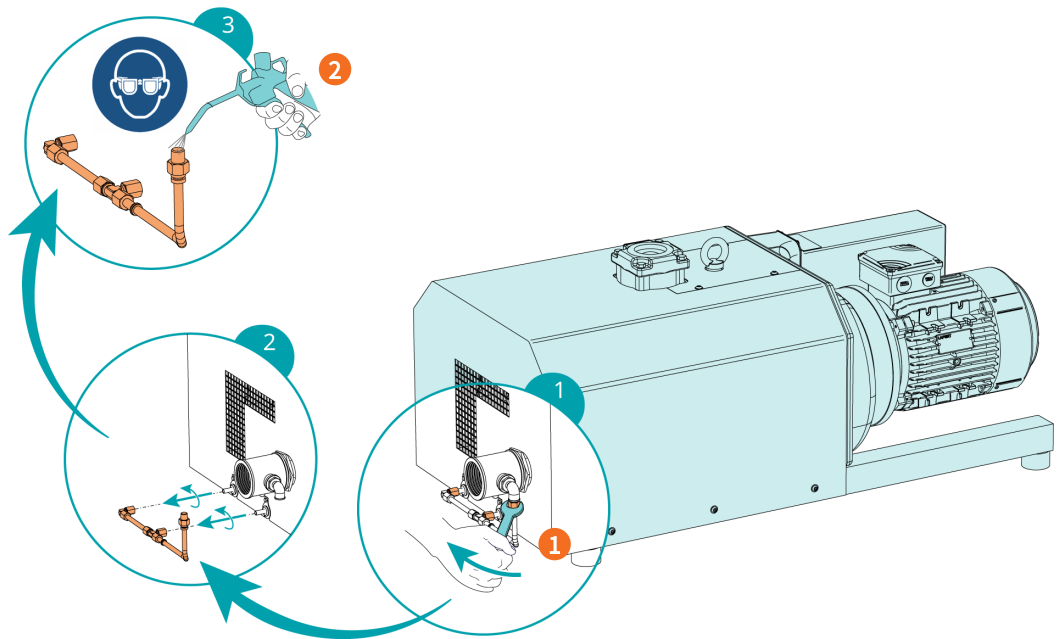
介质潜在危险

小心中毒！

小心感染！

● 在机器周围环境中介质浓度较高的情况下，请穿戴适当的个人防护装备。

● 如下图所示，检查释压管（PRL）是否堵塞。



#### 描述

1 拧下螺母

2 吹入管道



### 注意

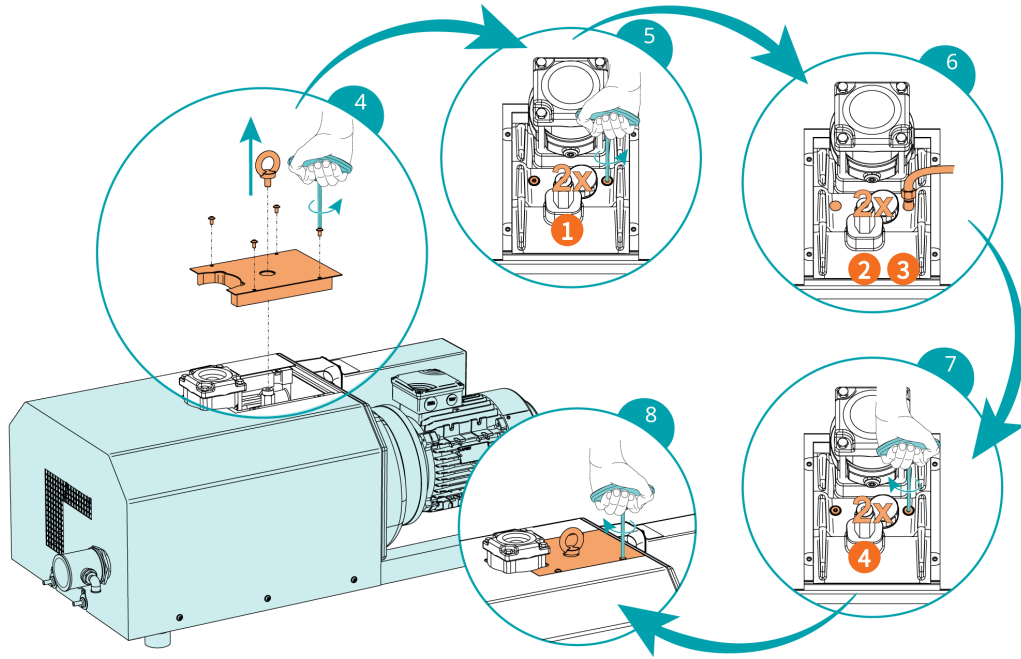
加压空气系统供应压力过高。

机器存在损坏危险！

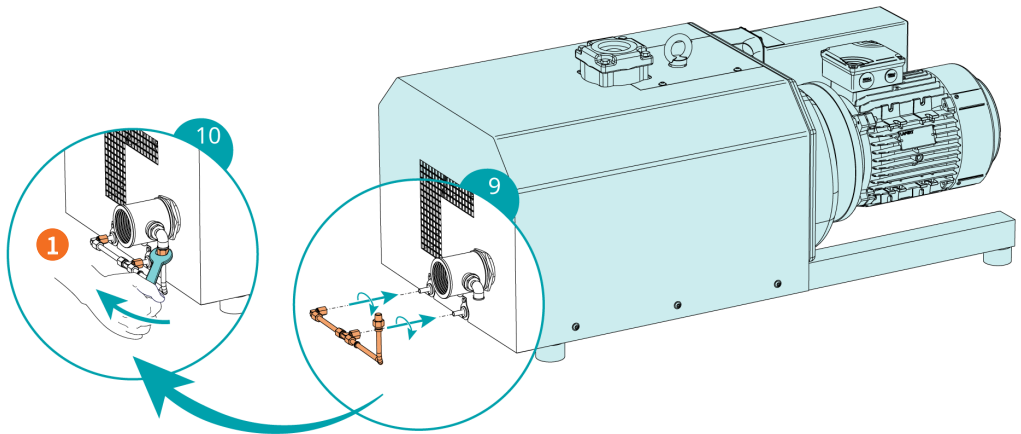
● 用压力调节器将加压空气调节到 0.2 bar(g)。

在释压管（PRL）堵塞时：

● 清除堵塞物或维修机器（联系 Busch 普旭）。



描述			
1	拧下螺塞	2	将加压空气连接到释压管上
3	空气压力最高 0.2 bar (g)	4	拧紧螺塞



描述			
1	紧固螺母		

## 9 大修



### 警告



真空泵受到有害物质的污染。

小心中毒!

小心感染!

如果真空泵受到有害物质的污染:

- 请穿戴个人防护装备。



### 注意

组装不正确。

过早受损危险!

效率受损!

- 对真空泵进行本手册所述之外的任何拆卸应由 Busch 普旭授权的技术人员完成。

如果真空泵抽除的气体中含有有害身体健康的外来污染物质:

- 必须尽可能有效地净化真空泵, 污染状况应该在《真空泵去污处理声明》(Declaration of Contamination) 中列明。

Busch 普旭仅接受附有填写完整并签字的具有法律约束力的《真空泵去污处理声明》(Declaration of Contamination) 的真空泵。(表格可从 [www.buschvacuum.com](http://www.buschvacuum.com) 下载)。

## 10 停用



### 危险

带电线缆。

触电风险。

- 只能由具备合格资质的人员执行电气安装工作。



### 小心

高温表面

有灼伤风险!

- 在执行任何需要接触机器的操作之前，先待本机冷却。

- 关闭机器并上锁以防意外起动。
- 断开电源。
- 为连接的管路保持通风，以保持大气压力。
- 断开所有连接。

如果要存储机器：

- 参见存储[→ 9]。

### 10.1 拆卸和弃置

- 排空并收集油。
- 确保油不会滴到地板上。
- 将特殊废弃物与机器分开。
- 根据适用法规处理特殊废弃物。
- 将机器作为废铁弃置。



# 11 备件



## 注意

使用非 Busch 普旭原装备件。

过早受损危险！

效率受损！

● 为确保机器正常运行并使保修生效，建议仅使用 Busch 普旭原装备件和耗材。

备件	描述	零件号
加油塞 (= 排气阀)	包括合适的密封环	0543 138 026
油位镜 (OSG)		0583 000 001
密封环	适用于油位镜 (OSG)	0480 202 576
放油塞 (ODP)	包括合适的密封环	0415 134 870
密封环	适用于放油塞 (ODP)	0482 137 352
入口法兰 (下部)	包括止回阀 (NRV)	0916 102 518
进气滤网 (IS)		0534 000 018

如果需要其他零部件：

● 请联系您的 Busch 普旭代表。

## 12 故障排除



### 危险

带电线缆。

触电风险。

- 只能由具备合格资质的人员执行电气安装工作。

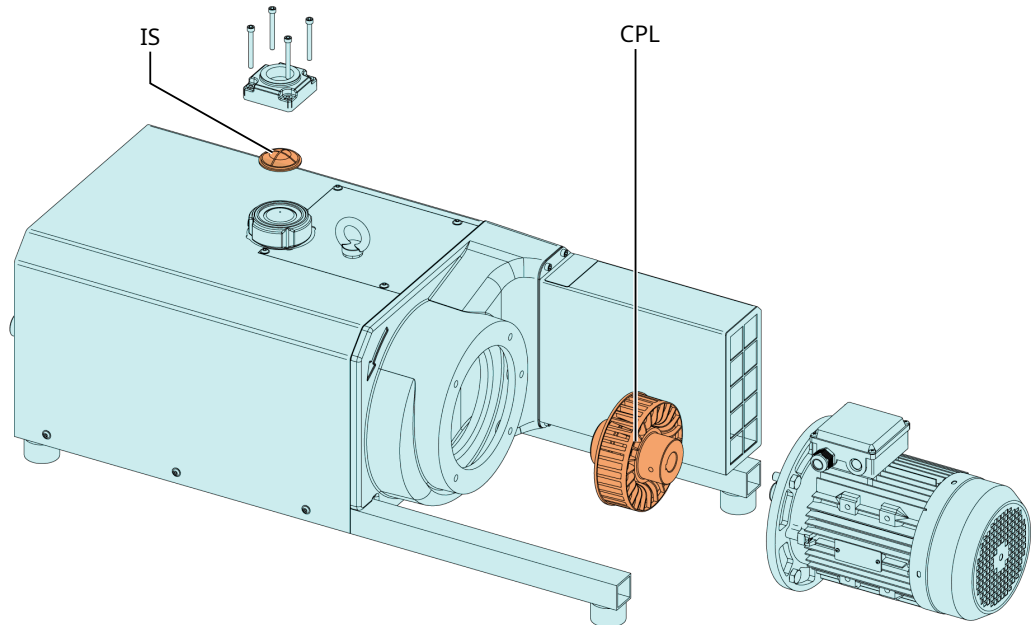


### 小心

高温表面

有灼伤风险!

- 在执行任何需要接触机器的操作之前，先待本机冷却。



#### 描述

CPL	联轴器	IS	入口滤网
-----	-----	----	------

#### 故障

故障	可能原因	解决措施
机器无法启动。	电机未接入正确电压。	● 检查电源。
	电机出现故障。	● 更换电机。
	联轴器 (CPL) 出现故障。	● 更换联轴器 (CPL)。
机器未达到进口接管的额定压力。	进气滤网 (IS) 部分堵塞。	● 清洁进气滤网 (IS)。
	进气过滤器滤芯 (可选) 部分阻塞。	● 更换进气过滤器滤芯。
	内部零件磨损或损坏。	● 维修机器 (联系 Busch 普旭)。

故障	可能原因	解决措施
机器运行转时噪音过大。	联轴器磨损 (CPL) 。	● 更换联轴器 (CPL) 。
	油位太低。	● 加满油。
	轴承故障。	● 维修机器 (联系 Busch 普旭) 。
机器运行过热。	冷却不足。	● 清除机器上的灰尘和污垢。
	环境温度过高。	● 注意容许环境温度, 参见 <i>技术数据</i> [→ 28]。
	入口处的工艺气体温度过高。	● 注意容许进气口温度, 参见 <i>技术数据</i> [→ 28]。
	油位太低。	● 加满油。

有关故障排除表中未提及的问题的解决方案, 请联系您的 Busch 普旭代表。

# 13 技术数据

		MM 1104 BV	MM 1144 BV
额定抽速 (50 Hz / 60 Hz)	m <sup>3</sup> /h	62 / 75	80 / 95
	ACFM	36 / 44	47 / 57
极限压力	hPa (mbar) 绝对值	60	
	Torr 绝对值	45	
电机额定功率 (50 Hz / 60 Hz)	kW	1.5 / 1.7	2.2 / 2.4
	HP	1.5 / 2.0	2.2 / 3.0
电机额定转速 (50 Hz / 60 Hz)	min <sup>-1</sup>	1500 / 1800	
	rpm	1500 / 1800	
电机速度许可范围	min <sup>-1</sup>	600 ... 1800 ▶ ≥60 hPa (mbar) 绝对值	
	rpm	600 ... 1800 ▶ ≥45 torr 绝对值	
噪声级 (EN ISO 2151) ，在 400 hPa (mbar) 绝对值时， 进气压力 (50 Hz / 60 Hz)	dB(A)	66 / 70	
环境温度范围	°C	0 ... 40*	
	°F	32 ... 104*	
进气口温度范围	°C	0 ... 40*	
	°F	32 ... 104*	
环境压力		大气压力	
注油量	l	.85	
	Qts	1	
重量 (约)	kg	~180**	~185**
	lbs	~445**	~450**

\* 如果是更高或更低的温度，请咨询您的 Busch 普旭代表。

\*\* 重量可能因订单而异。

		MM 1102 BV	MM 1142 BV
额定抽速 (50 Hz / 60 Hz)	m <sup>3</sup> /h	110 / 135	140 / 175
	ACFM	65 / 79	82 / 103
极限压力	hPa (mbar) 绝对值	60	
	Torr 绝对值	45	
电机额定功率 (50 Hz / 60 Hz)	kW	3.0 / 3.4	3.5 / 4.8
	HP	3.0 / 4.0	3.7 / 5.0
电机额定转速 (50 Hz / 60 Hz)	min <sup>-1</sup>	3000 / 3600	
	rpm	3000 / 3600	
电机速度许可范围	min <sup>-1</sup>	600 ... 3600 ▶ ≥60 hPa (mbar) 绝对值	
	rpm	600 ... 3600 ▶ ≥45 torr 绝对值	
噪声级 (EN ISO 2151) ，在 400 hPa (mbar) 绝对值时， 进气压力 (50 Hz / 60 Hz)	dB(A)	75 / 79	
环境温度范围	°C	0 ... 40*	
	°F	32 ... 104*	
进气口温度范围	°C	0 ... 40*	
	°F	32 ... 104*	
环境压力		大气压力	
注油量	l	.85	
	Qts	1	
重量 (约)	kg	~180**	~185/195**
	lbs	~445**	~450**

\* 如果是更高或更低的温度，请咨询您的 Busch 普旭代表。

\*\* 重量可能因订单而异。

# 14 机油

	VS 150	VSB 100
ISO-VG	150	100
零件号 1 L 包装	0831 164 883	0831 168 351
零件号 5 L 包装	0831 164 884	0831 168 352
备注	3	4

1 = 单相电机；2 = 三相电机；3 = 标准油，适用于非要求严苛的应用；4 = 食品应用（H1）；5 = 防腐蚀；6 = 适用于持续运行；7 = 不适用于持续运行；8 = 改善空气分离性能；9 = 轻循环运行；10 = 重载循环运行；11 = 高达 90°C 的标准应用；12 = 适用于要求严苛的应用；13 = 高达 80°C 的标准应用

要想知道本机所加注的油品，请参考铭牌 (NP)。

# 15 欧盟一致性声明

一致性说明和附于铭牌上的 CE 标志适用于 Busch 普旭交付范围内的机器。本一致性说明由制造商全权负责发布。

当该机器整合到上级机械设备中时，上级机械设备制造商（也可以是运营公司）必须根据机械指令对该上级机械设备执行一致性评定程序，发布“一致性说明”并附上 CE 标志。

由序列号可以确定制造商：

序列号以 **DEM1** 开头

**Busch Produktions GmbH**  
**Schauinslandstr. 1**  
**79689 Maulburg**  
**Germany**

序列号以 **USM1** 开头

**Busch Manufacturing LLC**  
**516 Viking Drive**  
**Virginia Beach, VA 23452**  
**USA**

声明：机器 MINK MM 1104 BV; MINK MM 1144 BV; MINK MM 1102 BV; MINK MM 1142 BV

符合下列欧洲指令的所有相关规定：

- “机械”指令 2006/42/EC
- “电磁兼容性” (EMS) 指令 2014/30/EU
- ‘RoHS’ 2011/65/EU 限制在电气和电子设备中使用某些有害物质（包括所有相关的适用修订），并符合以下用于履行这些规定的指定标准。

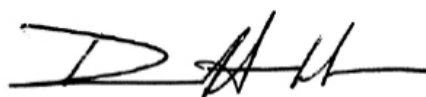
标准	标准名称
EN ISO 12100 : 2010	机械安全 - 基本概念、一般设计原则
EN ISO 13857 : 2019	机械安全 - 防止上下机械臂触及危险区域的安全距离
EN 1012-2 : 1996 + A1 : 2009	真空泵 - 安全要求 - 第 2 部分
EN ISO 2151 : 2008	声学 - 压缩机和真空泵的噪声测试规范 - 工程方法 (2 级)
EN 60204-1 : 2018	机械安全 - 机械电气设备 - 第 1 部分：一般要求
EN IEC 61000-6-2 : 2019	电磁兼容性 (EMC) - 通用标准。工业环境抗干扰性
EN IEC 61000-6-4 : 2019	电磁兼容性 (EMC) - 通用标准。工业环境排放标准

授权编制技术文件的法人  
 和在欧盟境内的授权代表  
 （如果制造商不在欧盟境内）：

Busch Dienste GmbH  
 Schauinslandstr. 1  
 DE-79689 Maulburg

马尔堡，2022 年 7 月 11 日

弗吉尼亚海滩，2022 年 7 月 11 日

**Martin Gutmann 博士**  
**总经理**  
**Busch Produktions GmbH**

**David Gulick**  
**总经理**  
**Busch Manufacturing LLC**

# 16 英国一致性声明

一致性声明和附于铭牌上的 UKCA 标志适用于 Busch 普旭交付范围内的机器。本一致性说明由制造商全权负责发布。

当该机器整合到上级机械设备中时，上级机械设备制造商（也可以是运营公司）必须根据机械指令对该上级机械设备执行一致性评定程序，发布“一致性声明”并附上 UKCA 标志。

由序列号可以确定制造商：

序列号以 **DEM1** 开头

**Busch Produktions GmbH**  
Schauinslandstr. 1  
79689 Maulburg  
Germany

序列号以 **USM1** 开头

**Busch Manufacturing LLC**  
516 Viking Drive  
Virginia Beach, VA 23452  
USA

声明：机器 MINK MM 1104 BV; MINK MM 1144 BV; MINK MM 1102 BV; MINK MM 1142 BV

符合下列英国法规中的所有相关规定：

- Supply of Machinery (Safety) Regulations 2008
- Electromagnetic Compatibility Regulations 2016
- Restriction of the use of certain hazardous substances in Electrical and Electronic Equipment Regulations 2021

并符合以下用于履行这些规定的指定标准。

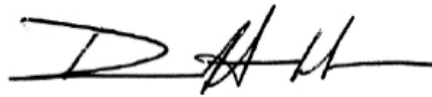
标准	标准名称
EN ISO 12100 : 2010	机械安全 - 基本概念、一般设计原则
EN ISO 13857 : 2019	机械安全 - 防止上下机械臂触及危险区域的安全距离
EN 1012-2 : 1996 + A1 : 2009	真空泵 - 安全要求 - 第 2 部分
EN ISO 2151 : 2008	声学 - 压缩机和真空泵的噪声测试规范 - 工程方法 (2 级)
EN 60204-1 : 2018	机械安全 - 机械电气设备 - 第 1 部分：一般要求
EN IEC 61000-6-2 : 2019	电磁兼容性 (EMC) - 通用标准。工业环境抗干扰性
EN IEC 61000-6-4 : 2019	电磁兼容性 (EMC) - 通用标准。工业环境排放标准

授权编制技术文件的法人  
和在英国境内的进口商  
(如果制造商不在英国境内)：

Busch (UK) Ltd  
30 Hortonwood  
Telford - UK

马尔堡，2022 年 7 月 11 日

弗吉尼亚海滩，2022 年 7 月 11 日

**Martin Gutmann 博士**  
总经理

Busch Produktions GmbH

**David Gulick**  
总经理

Busch Manufacturing LLC

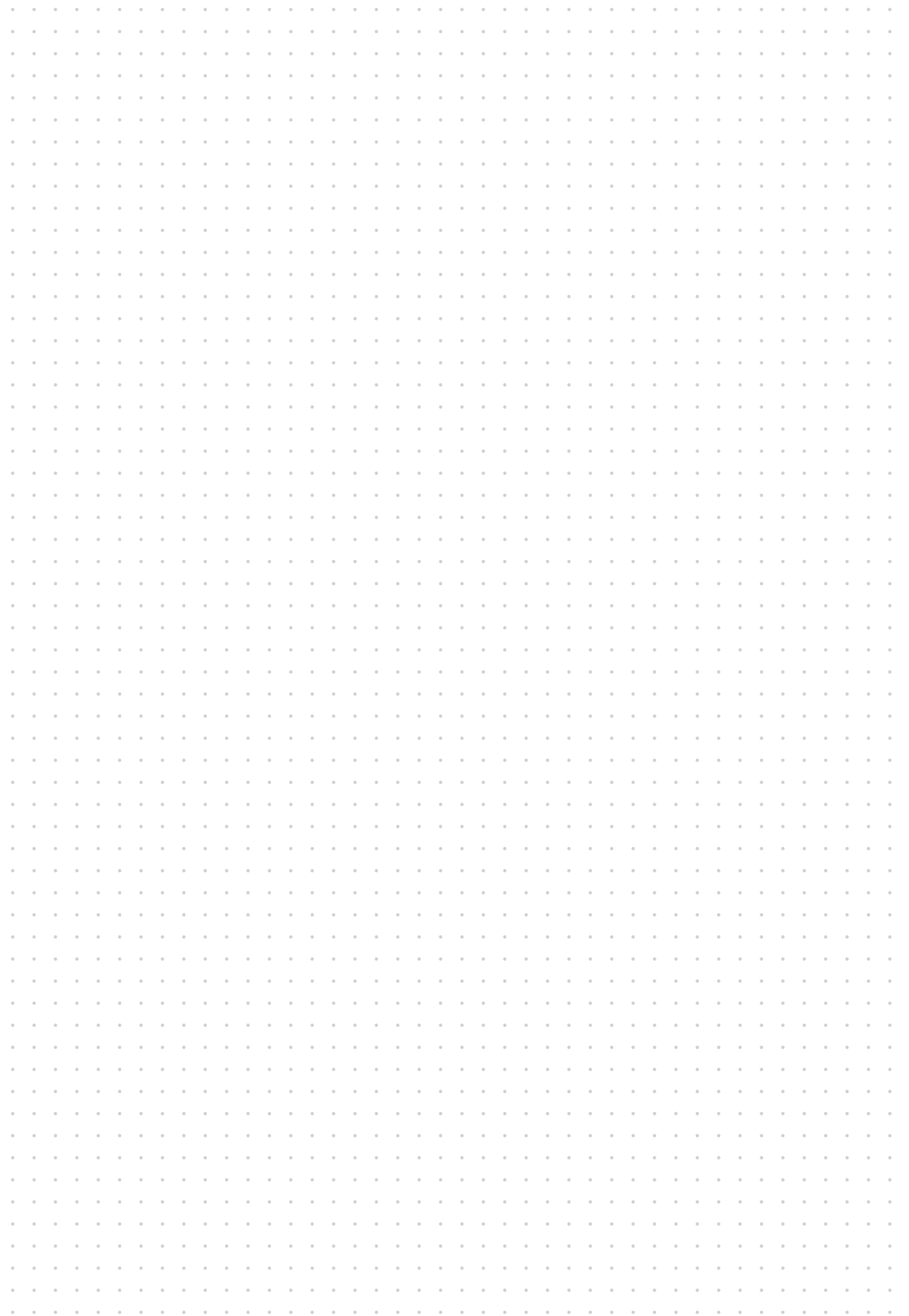


---

## 备注

A large grid of small dots, intended for taking notes or providing additional information. The grid consists of approximately 30 columns and 40 rows of dots.

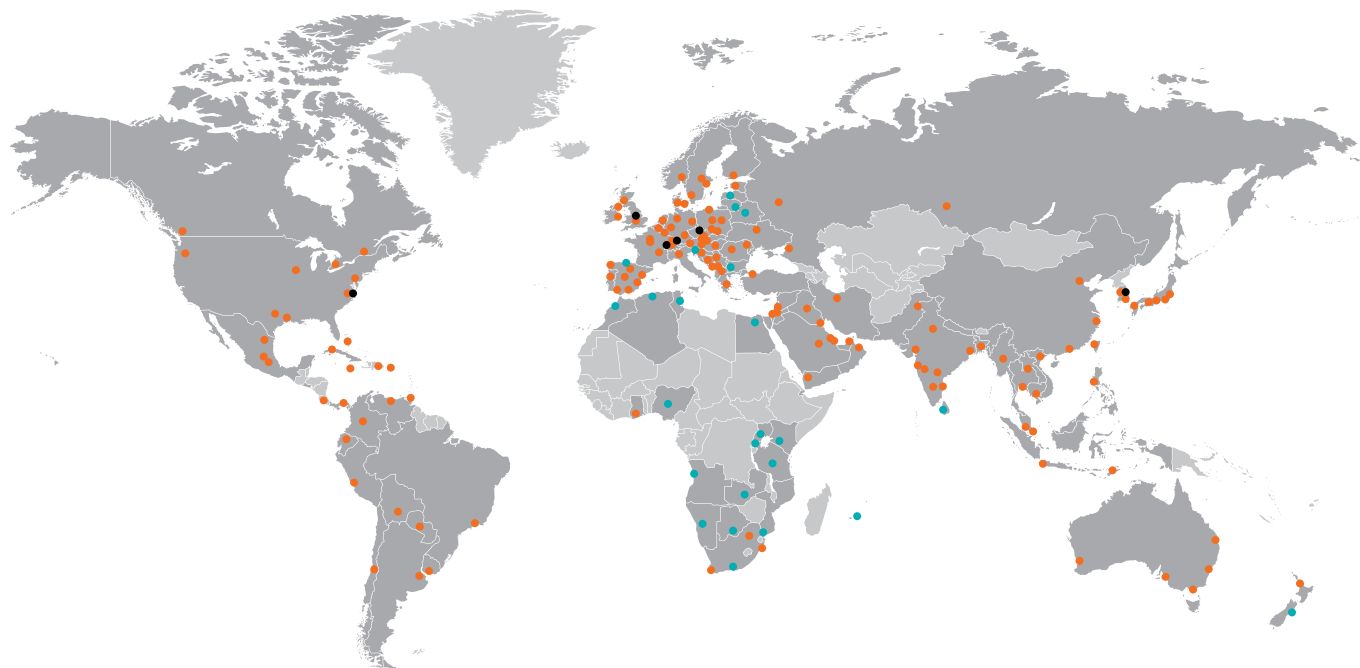




# Busch 普旭

## Vacuum Solutions

Busch 普旭在全球 40 多个国家和机构拥有 60 多家公司，业务遍及全球。我们在每个国家都拥有能力出众的本地员工，依托我们的全球专业技术网络，为您提供量身定制的支持。无论您身在何处。无论您来自哪个行业。我们都将竭诚为您服务。



-  Busch 普旭旗下公司和 Busch 普旭员工
-  当地代表和经销商
-  Busch 普旭生产基地

[www.buschvacuum.com](http://www.buschvacuum.com)