

R5 RE 0040/0063 C

油润滑旋片真空泵



VACUUM SOLUTIONS



防爆型

获得 ATEX 认证（指令 2014/34/EU）：II 1/2G Ex h IIB3 T4 Ga/Gb，专门设计用于抽取具有爆炸危险的气体 / 空气和蒸汽 / 空气混合物，适合抽取 IIB3 爆炸组中的几乎所有物质以及石油蒸汽

可靠

结构坚固耐用，高度耐用的纤维增强环氧树脂叶片，久经验证的旋片技术，使用寿命长

灵活

有多种选装件可供选择，可以根据每位客户的要求和工艺轻松调整，标配液位和温度开关

配件、备件和其它选装件

- 气镇阀
- 油位开关

·油雾分离箱上覆防腐涂层

·T4 电机和变速器（真空泵外部温度等级 T4）

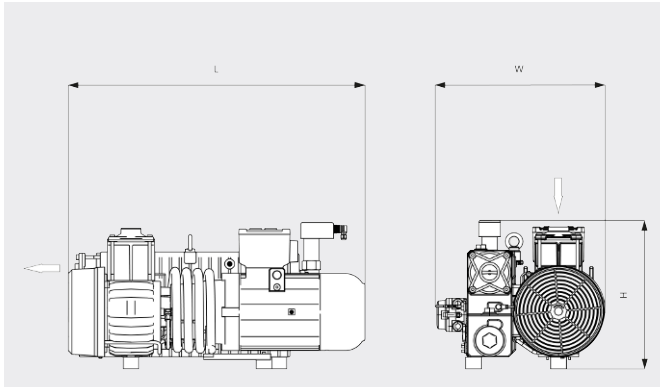
R5 RE 0040/0063 C

油润滑旋片真空泵



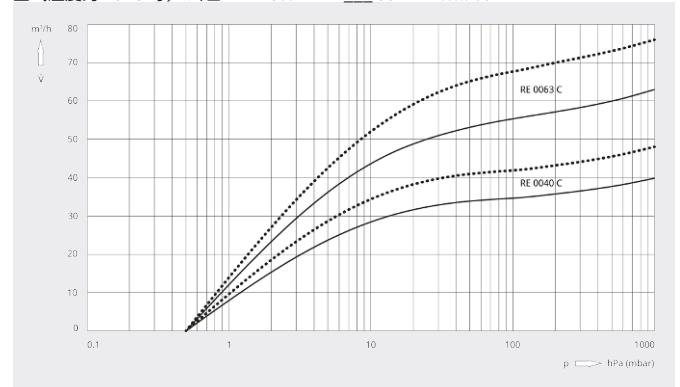
VACUUM SOLUTIONS

尺寸图



抽气速率

空气温度为 20 °C 时, 公差: ± 10% — 50 Hz 60 Hz



	R5 RE 0040 C	R5 RE 0063 C
额定抽速	40 / 48 m³/h (50 / 60 Hz)	63 / 76 m³/h (50 / 60 Hz)
极限压力	0.5 hPa (mbar) (50 / 60 Hz)	0.5 hPa (mbar) (50 / 60 Hz)
电机额定功率	1.5 / 2.2 kW (50 / 60 Hz)	2.2 kW (50 / 60 Hz)
电机额定转速	1500 / 1800 min ⁻¹ (50 / 60 Hz)	1500 / 1800 min ⁻¹ (50 / 60 Hz)
噪声级 (ISO 2151)	63 / 66 dB(A) (50 / 60 Hz)	65 / 68 dB(A) (50 / 60 Hz)
注油量	2 l	2 l
重量 (约)	100 kg	100 kg
尺寸 (L x W x H)	695 x 420 x 372 mm	752 x 420 x 372 mm
进气口 / 排气口	G 1¼" / G 1¼"	G 1¼" / G 1¼"

您想了解更多吗?

直接联系我们!

info@busch-china.com 或 +86 21 6760 0800



填写联系表单



马上拨打电话