

# R5 RA 0520 A ECOTORQUE

油润滑旋片真空泵



VACUUM SOLUTIONS



## 高效

变速驱动 (VSD) 可节能约 50%，带 Ecomode 的自动启停功能

## 性能出色

低压范围下的高抽速，专为在粗真空范围内连续运行而设计，具有一流的占地面积性能比

## 灵活

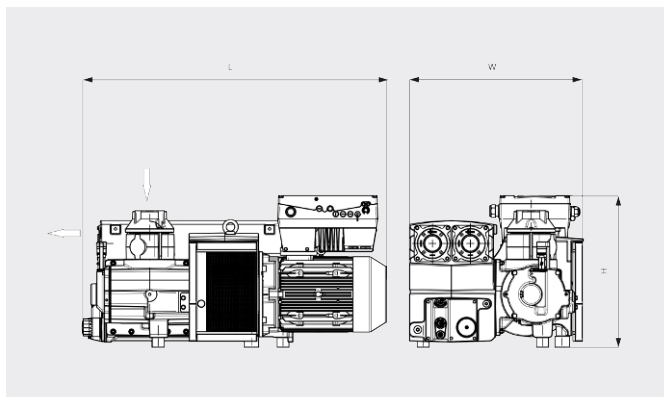
根据工艺要求精确调节真空度（压力控制）和抽速（速度控制），与各种电源电压兼容

# R5 RA 0520 A ECOTORQUE

油润滑旋片真空泵

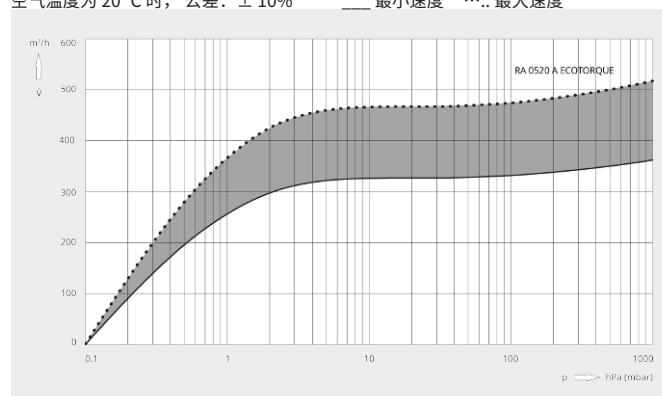


尺寸图



抽速

空气温度为 20 °C 时, 公差: ± 10% — 最小速度 ... 最大速度



R5 RA 0520 A ECOTORQUE	
额定抽速	330 – 520 m <sup>3</sup> /h
极限压力	.1 hPa (mbar)
电机额定转速	800 – 1200 min <sup>-1</sup>
极限压力时的功耗	2.6 – 3.9 kW
噪声级 (ISO 2151)	67 – 76 dB(A)
注油量	11 l
重量 (约)	441 kg
尺寸 (L x W x H)	1253 x 718 x 626 mm
进气口 *	G 3"

\*排气口 G 3" 可选

您想了解更多吗?

直接联系我们!

info@busch-china.com 或 +86 21 6760 0800



填写联系表单



马上拨打电话