

SECO SV 1063-1100 B/C

干式旋片真空泵



VACUUM SOLUTIONS



结构紧凑

直联驱动结构

可靠

坚固结构，久经验证的性能，自润滑旋片，无需工作液

性能出色

长正常运行时间，高性能叶片

配件、备件和其它选装件

- 进气过滤器
- 真空调节阀

- 适用于 SV 1063/1080 B 的真空安全阀
- 止回阀（进气口）

- 软管接头

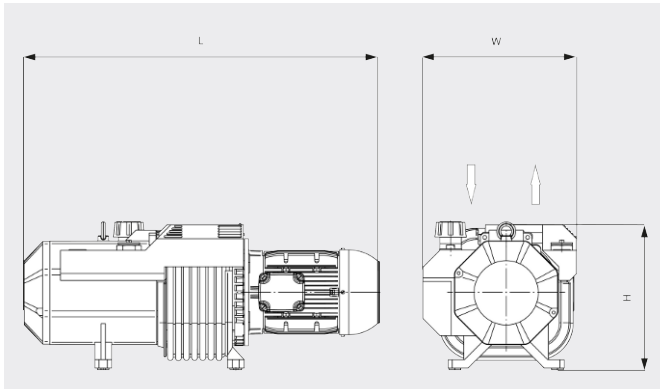
SECO SV 1063-1100 B/C

干式旋片真空泵



VACUUM SOLUTIONS

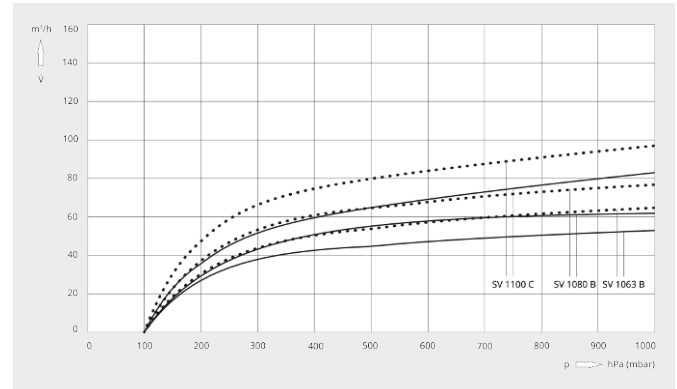
尺寸图



抽气速率

空气温度为 20°C 时。公差: ± 10%

— 50 Hz 60 Hz



	SECO SV 1063 B	SECO SV 1080 B	SECO SV 1100 C
额定抽速	55 / 65 m ³ /h (50 / 60 Hz)	62 / 77 m ³ /h (50 / 60 Hz)	83 / 97 m ³ /h (50 / 60 Hz)
极限压力	100 hPa (mbar) (50 / 60 Hz)	100 hPa (mbar) (50 / 60 Hz)	100 hPa (mbar) (50 / 60 Hz)
电机额定功率	1.7 / 2.2 kW (50 / 60 Hz)	2.2 / 3.0 kW (50 / 60 Hz)	3.0 / 4.0 kW (50 / 60 Hz)
电机额定转速	1500 / 1800 min ⁻¹ (50 / 60 Hz)	1500 / 1800 min ⁻¹ (50 / 60 Hz)	1500 / 1800 min ⁻¹ (50 / 60 Hz)
噪声级 (ISO 2151)	75 / 76 dB(A) (50 / 60 Hz)	76 / 77 dB(A) (50 / 60 Hz)	77 / 78 dB(A) (50 / 60 Hz)
重量 (约)	82 kg	90 kg	120 kg
尺寸 (L x W x H)	763 x 428 x 342 mm	798 x 428 x 342 mm	849 x 375 x 346 mm
进气口 / 排气口	G 1¼" / G 1¼"	G 1¼" / G 1¼"	G 1¼" / G 1¼"

您想了解更多吗?

直接联系我们!

info@busch-china.com 或 +86 (0)21 67 60 08 00



填写联系表单



马上拨打电话