

FOSSA FO 0035 B

涡旋真空泵



VACUUM SOLUTIONS



坚固耐用

专门为分析和科学应用设计，例如：泄漏检测、单面旋盘设计，干式压缩，气密，永久润滑轴承，维护量少

便于保养

无需特殊工具，模块化设计，可快速切换

静音

振动低、噪音低，可安装在工作站

配件、备件和其它选装件

- 进气过滤器，FIL 0080
- 排气过滤器和消音器

- 气镇阀
- 气镇适配器，稀释套件

- 四个万向脚轮
- 顶端密封更换件

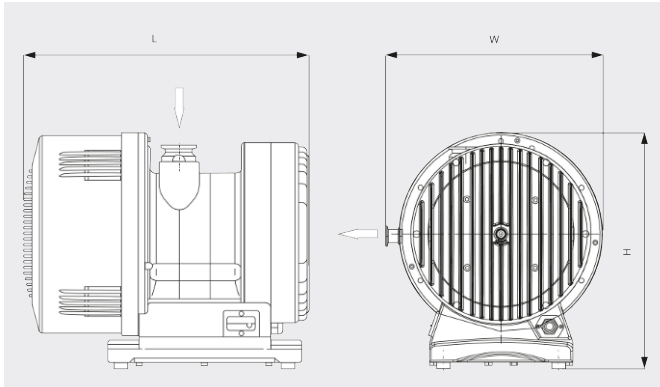
FOSSA FO 0035 B

涡旋真空泵



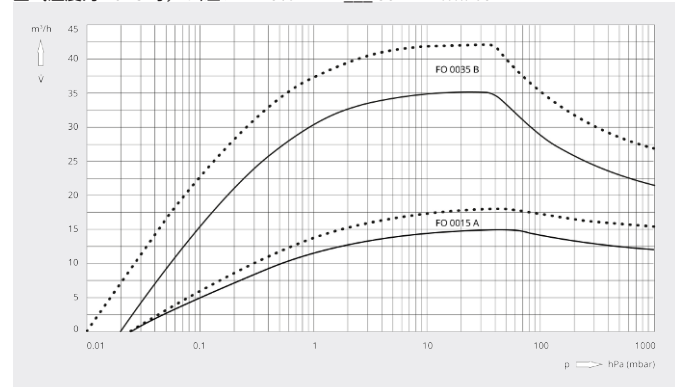
VACUUM SOLUTIONS

尺寸图



抽气速率

空气温度为 20 °C 时, 公差: ± 10% — 50 Hz 60 Hz



FOSSA FO 0035 B		FOSSA FO 0035 B
抽速	35 / 42 m³/h (50 / 60 Hz)	35 / 42 m³/h (50 / 60 Hz)
抽速	583 / 700 l/min (50 / 60 Hz)	583 / 700 l/min (50 / 60 Hz)
极限全压 (气镇阀关闭)	0.01 hPa (mbar)	0.01 hPa (mbar)
极限全压 (气镇阀开启)	0.09 hPa (mbar)	0.09 hPa (mbar)
最大持续进气压力	100 hPa (mbar)	100 hPa (mbar)
最大背压	200 hPa (mbar) 相对压力	200 hPa (mbar) 相对压力
水蒸气处理能力 (气镇阀开启)	400 g/h	400 g/h
泄漏率 (氮气)	< 1 · 10 ⁻⁶ mbar · l/s	< 1 · 10 ⁻⁶ mbar · l/s
电机额定功率	0.75 kW	0.75 kW
工作电压	100 – 240 V (50 / 60 Hz)	190 – 220 / 380 – 415 V (50 Hz) / 200 – 240 / 380 – 480 V (60 Hz)
电机相数	单相	三相
环境温度	5 – 40 °C	5 – 40 °C
进气口的振动水平 (ISO 10816-1)	级别 1B, < 1.5 mm · s ⁻¹	级别 1B, < 1.5 mm · s ⁻¹
噪声级 (ISO 2151)	43 dB(A) (怠速模式) / 60 dB(A) (最大)	43 dB(A) (怠速模式) / 60 dB(A) (最大)
重量 (约)	50 kg	50 kg
尺寸 (L x W x H)	462 x 338 x 369 mm	462 x 338 x 369 mm

FOSSA FO 0035 B

涡旋真空泵



VACUUM SOLUTIONS

	FOSSA FO 0035 B	FOSSA FO 0035 B
进气口 / 排气口	DN 40 ISO-KF / DN 16 ISO-KF	DN 40 ISO-KF / DN 16 ISO-KF
排放和免责	EN 61236-1:2013 A类设备	EN 61236-1:2013 A类设备
安全	EN/IEC 61010 第三版认证	EN/IEC 61010 第三版认证
其他信息	<ul style="list-style-type: none">·集成变频器·IEC 连接件 + M/A IP40 开关·Sub-D 9 针，母通信接口·ATEX II 3G Ex Ex h IIB T4 Gc X 认证 (内附)	<ul style="list-style-type: none">·IP44 电缆密封套·电机 (未配备集成热保护)·ATEX II 3G Ex Ex h IIB T4 Gc X 认证 (内附)

您想了解更多吗?

直接联系我们!

info@busch-china.com 或 +86 21 6760 0800



填写联系表单



马上拨打电话