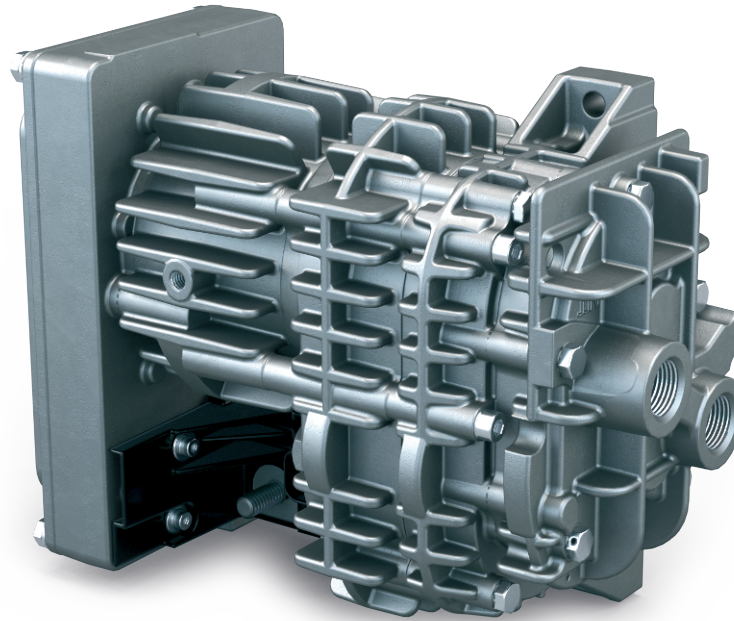


MINK MA 0018 A

干式爪式压缩机



VACUUM SOLUTIONS



坚固耐用

专为移动应用中的空气输送而设计，可以在极端条件下，-40 °C 到 +100 °C 的温度范围，以及 -1,000 m 到 4,000 m 的海拔高度工作，耐受剧烈振动

高效

最新爪式压缩机技术，干式和非接触式压缩，不会污染泵送介质，智能变速驱动，低能耗，使用寿命长，几乎免维护

结构紧凑

采用"一体式"设计，占地空间小

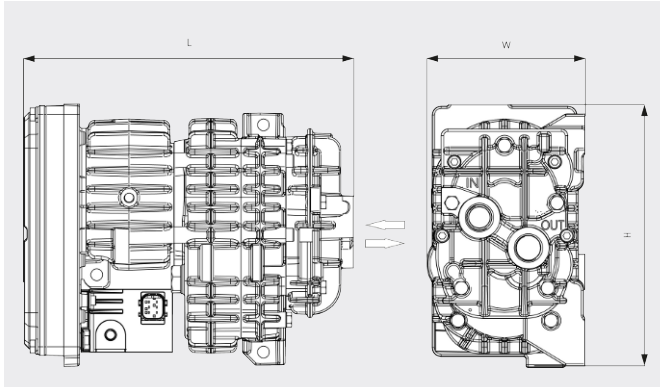
MINK MA 0018 A

干式爪式压缩机



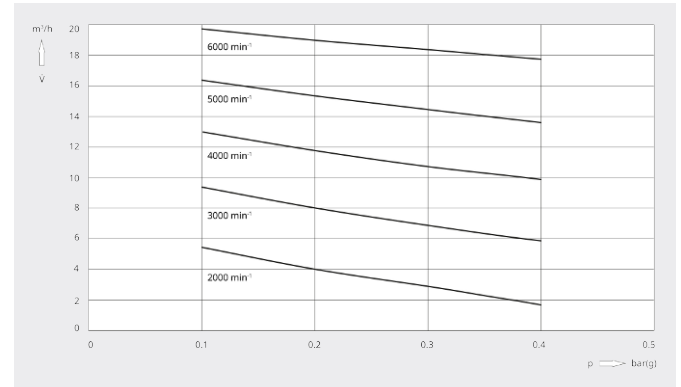
VACUUM SOLUTIONS

尺寸图



抽气速率

空气温度为 20°C 时。公差: ± 10%



| MINK MA 0018 A | |
|----------------|------------------------|
| 体积流量 | 18 m ³ /h |
| 正压 (进气口) | 0.4 bar(g) |
| 电机额定功率 | 0.5 kW |
| 电机额定转速 | 6000 min ⁻¹ |
| 环境温度 | -40 ... +40 |
| 噪声级 (ISO 2151) | 73 dB(A) |
| 重量 (约) | 6.5 kg |
| 尺寸 (L x W x H) | 249.5 x 120 x 199 mm |
| 进气口 / 排气口 | G ½" |

您想了解更多吗?

直接联系我们!
info@busch-china.com 或 +86 (0)21 67 60 08 00



填写联系表单



马上拨打电话