

PANDA

罗茨真空泵
WV 4500 B

操作手册



目录

1	安全	3
2	产品说明	4
2.1	工作原理	5
2.2	预期用途	5
3	运输	7
4	存储	9
5	安装	10
5.1	安装条件	10
5.2	连接管路	10
5.2.1	吸入连接件.....	11
5.2.2	排放连接件.....	11
5.3	注油	11
5.4	安装联轴器.....	13
6	电气连接	15
6.1	机器交付时不带控制箱或变速驱动 (VSD)	15
6.2	三相电机接线图	16
7	调试	18
7.1	压缩腔冲洗.....	19
8	维护	21
8.1	维护计划	22
8.2	油位检查	22
8.3	检查油液颜色	22
8.4	换油	23
9	大修	26
10	停用	27
10.1	拆卸和弃置.....	27
11	配件	28
12	故障排除	29
13	技术数据	31
14	机油	32
15	欧盟一致性声明	33
16	英国一致性声明	34

1 安全

操作本机前，应阅读并理解此操作手册。如有任何问题需要澄清，请联系您的 Busch 普旭代表。

使用前请仔细阅读本手册并妥善保管，以供日后参考。

只要客户不对产品做任何更改，本操作手册始终有效。

本机设计用于工业应用，仅允许经过技术培训的人员进行操作。

始终穿戴符合当地法律法规的个人防护装备。

本机根据最新技术设计和制造，但是，如以下章节和第 *预期用途* [→ 5] 章所述，可能仍然存在残留风险。本操作手册将重点介绍具体情况下可能的潜在危险。安全说明和警示语标有以下关键词之一：危险、警告、小心、注意及说明，如下所示：



危险

... 表示迫近的危险情况，如不加防范，将导致死亡或重伤。



警告

... 表示潜在危险情况，可能会导致死亡或重伤。



小心

... 表示潜在危险情况，可能会导致轻伤。



注意

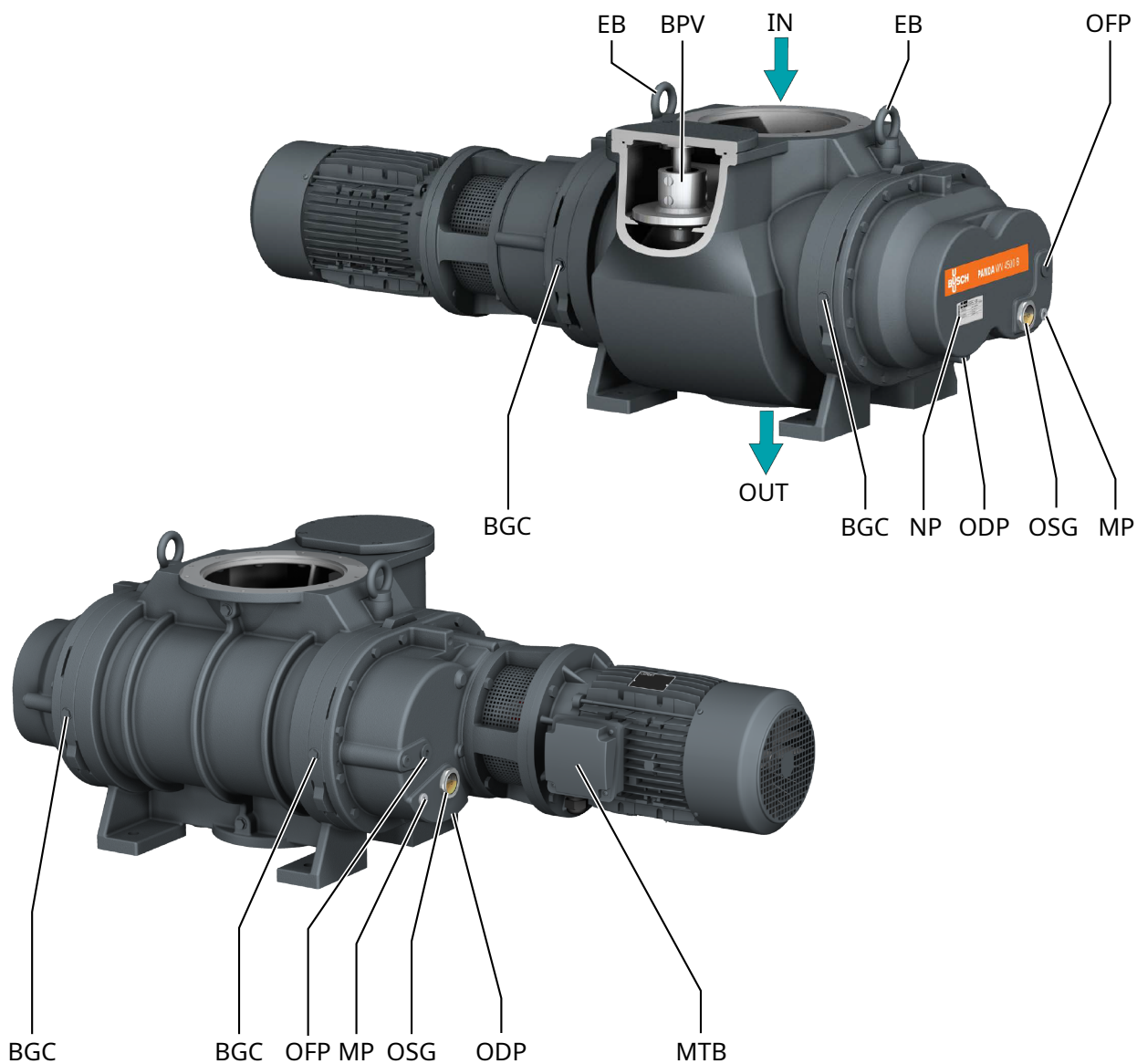
... 表示潜在危险情况，可能会导致财产损失。



备注

... 表示有用的提示和建议，以及确保高效、无故障运行的信息。

2 产品说明



描述

IN	进气口	MTB	电机接线盒
OUT	排气口	OFF	注油塞
MP	磁性塞	OSG	油位镜
NP	铭牌	ODP	放油塞
BPV	旁通阀	BGC	气体密封连接件
EB	吊环螺栓		



备注

技术术语。

在本操作手册中，“机器”一词是指“罗茨真空泵”。

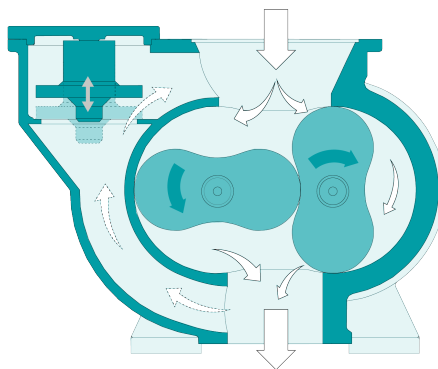


备注

图示

在本操作手册中，图示可能与机器外观有所不同。

2.1 工作原理



本机器基于罗茨风机原理工作。

两个通油孔（每侧各一个）允许油润滑齿轮、轴承以及油润滑机械密封。

旁通阀 (BPV) 自动限制进出口之间的压差。

2.2 预期用途



警告

如果在机器的预期用途之外发生可预见的误用。

可能造成人身伤害！

当心机器损坏！

可能有危害环境的危险！

● 确保遵循本手册中的所有说明。

本机器用于抽吸空气以及其他干燥、无腐蚀性、无毒和非爆炸性气体。

输送其他介质会导致机器的热负荷和/或机械负荷增加，只能在咨询 Busch 普旭并获得许可后方可进行此类操作。

本机器须置于无潜在爆炸性风险的环境中。

在真空系统中，机器与前级泵组合使用。

本机器适合持续运行。

允许的环境条件，请参阅 *技术数据* [→ 31]。



注意

工艺气体与本机组件材料的化学兼容性。

气缸内的腐蚀风险会降低真空泵性能，缩短设备寿命。

● 检查工艺气体是否与下列材料兼容：

- 铸铁
- 钢
- 铝
- 氟橡胶 (FKM/FPM)

● 如有任何疑问，请联系您的 Busch 普旭代表。

3 运输



警告

悬吊荷载。

严重受伤风险！

- 不要在悬吊荷载下方行走、站立或工作。



警告

使用电机环首螺栓起吊机器。

严重受伤风险！

- 请勿使用已安装到电机的环首螺栓起吊机器。仅按照如下所示吊起机器。

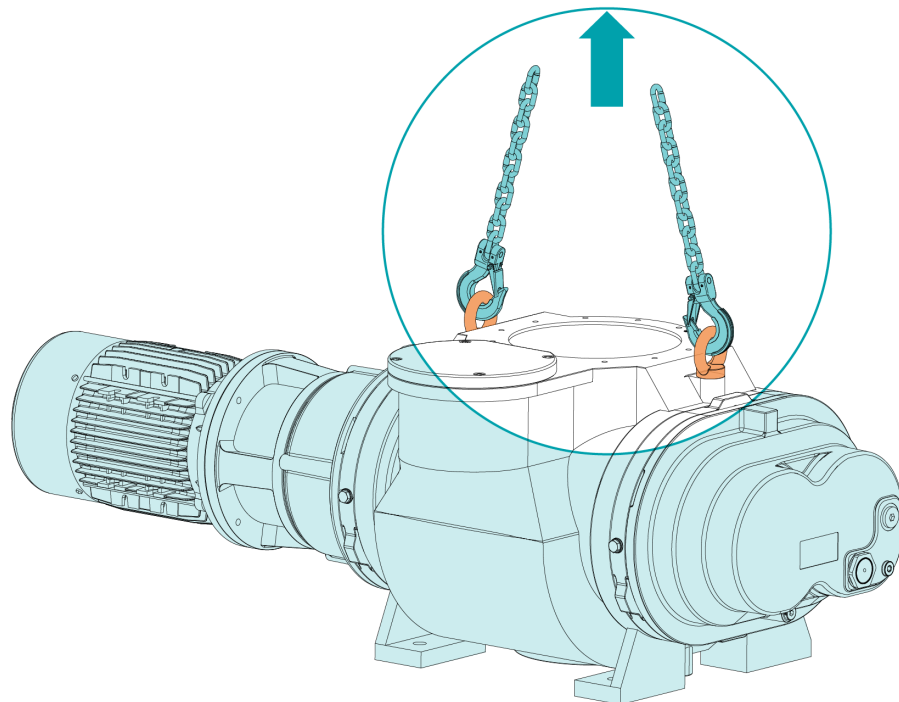


注意

如果机器已加注机油。

倾斜已加注机油的机器可能会导致大量机油进入泵体。

- 每次运输前排空机油，或者始终水平运输本机。
- 如要了解本机器的重量，请参考“技术数据[→ 31]”一章或铭牌（NP）。
- 确保吊环（EB）完好无损，完全拧入并已用手拧紧。



- 检查机器有无因运输造成的损坏。

如果本机已被固定至底板：

- 从底板上拆下机器。

4 存储

- 用胶带密封所有孔口，或者仍使用所提供的盖子。

如果机器要存放 3 个月以上：

- 用防锈薄膜包裹本机。
- 将机器存放在干燥、无尘的室内，如有可能，请使用原始包装，温度最好介于-20 ... 55 °C之间。

5 安装

5.1 安装条件



注意

在非容许安装条件下使用机器。

过早受损危险！

效率受损！

● 请注意应完全遵循安装条件。

- 确保将本机存放于无潜在爆炸性风险的环境中。
- 确保环境条件符合 *技术数据* [→ 31]。
- 确保使用合适的前级泵，必要时请征询 Busch 代表的建议
- 确保环境条件符合电机和电气仪表的防护等级。
- 确保安装空间或位置不受天气和雷电影响。
- 确保安装空间或位置保持通风，使机器充分冷却。
- 确保冷却空气入口和出口无遮盖或阻挡，并确保冷却空气流量未受到其他任何方式的不利影响。
- 确保油位观察镜 (OSG) 保持清晰可见。
- 确保有足够空间进行维护工作。
- 确保机器水平放置或安装，在任何方向上的最大允许倾斜角度为 1°。
- 从四个支脚或排放法兰，确保机器牢固固定。
- 检查油位，参见 *油位检查* [→ 22]。
- 确保所提供的所有盖、护板、罩等均已安装。

如果该机器安装在高于海平面 1000 米的海拔以上：

- 请联系您的 Busch 普旭代表，电机应当降额或限制环境温度。

5.2 连接管路

- 安装前，取下所有保护盖。
- 确保连接管路不会对本机的接头产生应力；如有必要，请使用柔性接头。
- 确保整体上的连接管路的管径规格至少与本机的各个接头相同。

如果连接管路长，建议使用较大管径规格的管路，以避免效率损失。向您的 Busch 普旭代表寻求建议。

5.2.1 吸入连接件



警告

无任何防护的吸入连接件。

严重受伤风险!

- 切勿将手或手指伸入抽气口。



注意

异物或液体侵入。

机器存在损坏危险!

如果进气中含有灰尘或其他固体颗粒物:

- 在机器上游安装合适的过滤器 (5 微米或更小) 。

连接件尺寸:

- DN250, DIN 28404

根据具体订单, 可能使用其他连接尺寸。

5.2.2 排放连接件



注意

排气流量受阻。

机器存在损坏危险!

- 确保排放气体无障碍地流动。不要关闭或限制排气管路, 或将其用作加压气源。

连接件尺寸:

- DN160, DIN 28404

根据具体订单, 可能使用其他连接尺寸。

5.3 注油



注意

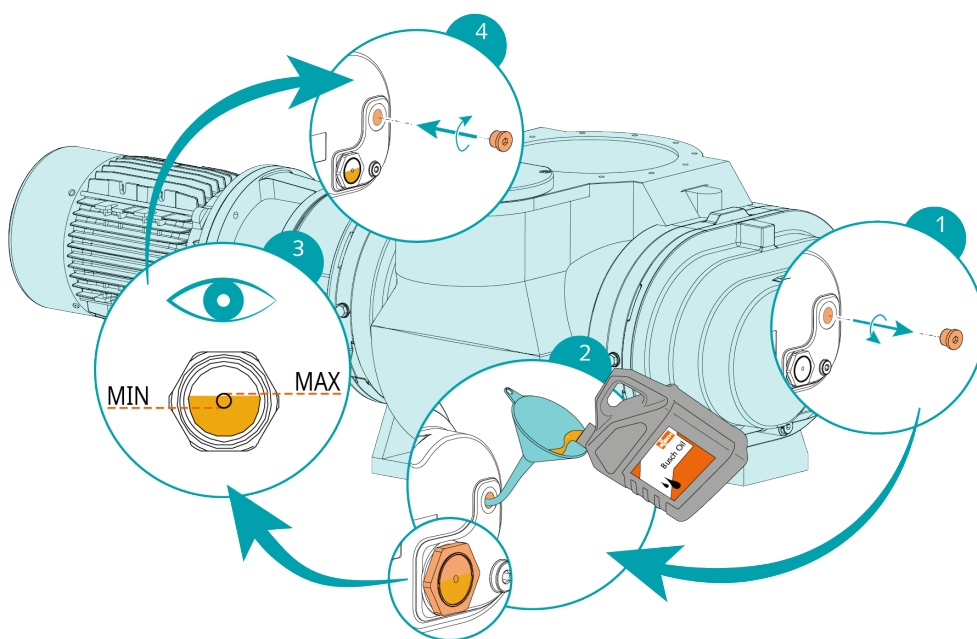
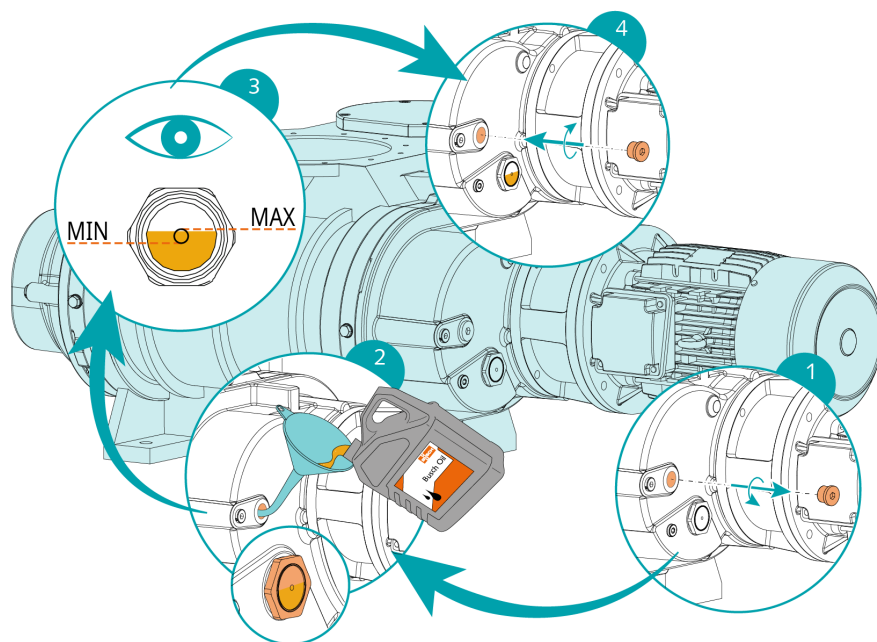
使用不合适的机油。

过早受损危险!

效率受损!

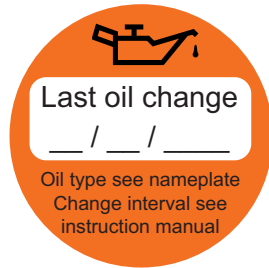
- 仅使用之前经 Busch 普旭认证并推荐的机油型号。

有关油液类型和油液容量, 请参见“技术数据[→ 31]”和“油[→ 32]”。



完成注油后：

- 在标签上写明换油日期。



如果没有标签（部件号 0565 568 959）：

- 请从 Busch 普旭代表处订购。

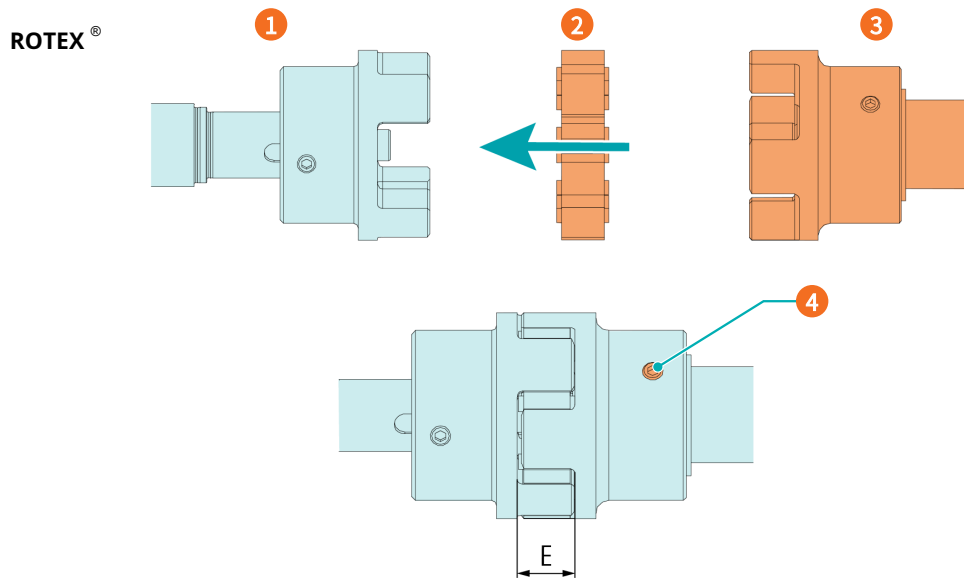
5.4 安装联轴器



备注

径向螺杆。

为确保无故障运行，请使用螺纹锁固胶固定径向螺杆。



描述			
1	联轴器轮毂（机器侧）	2	联轴器十字架
3	联轴器轮毂（电机侧）	4	螺纹销；最大容许扭矩：10 Nm

机器类型	联轴器尺寸	“E” 值 (mm)
WV 4500 B	ROTEX®	26

如果机器交付时无电机：

- 在电机轴（单独提供）上安装第二个联轴器轮毂。
- 轴向调整轮毂，直至达到“E”值。

- 当联轴器调节完成后，通过拧紧轴向螺丝，锁定联轴器轮毂。
- 使用联轴器棘爪将电机安装在机器上。

关于联轴器的更多信息，请登录 www.ktr.com，下载 ROTEX® 联轴器的操作手册。

英语	德语	法语
		
操作手册 - 英语	操作手册 - 德语	操作手册 - 法语

6 电气连接



危险

带电缆。

触电风险。

- 只能由具备合格资质的人员执行电气安装工作。

客户装置的电流保护：



危险

缺少电流保护。

触电风险。

- 客户必须在安装时为其提供符合 EN 60204-1 标准的电流保护。
- 电气装置必须符合适用的国家和国际标准。



注意

电磁兼容性。

- 确保本机的电机不受电力或电磁干扰的影响；必要时可向 Busch 普旭寻求建议。
- 确保机器的 EMC 符合电网系统的要求，必要时提供进一步的干扰抑制（机器的 EMC，参见 *欧盟一致性声明* [→ 33] 或 *英国一致性声明* [→ 34]）。

6.1 机器交付时不带控制箱或变速驱动（VSD）



危险

带电缆。

触电风险。

- 只能由具备合格资质的人员执行电气安装工作。



备注

只要电机有能力且满足电机容许的运行速度范围，允许使用变速驱动装置或软起动器进行变速运行（参见 *技术数据* [→ 31]）。

向您的 Busch 普旭代表寻求建议。

- 确保电机电源与电机铭牌上的数据相符。
- 如果本机器配备电源连接器，则安装故障电流防护设备，以便在默认绝缘情况下保护人员。
 - Busch 普旭建议安装适合电气安装的 B 型故障防护设备。
- 在电源线路中配备一个可锁定的切断开关或急停开关，以便在紧急情况下完全保障本机的安全。

- 在电源线路中配备一个可锁定的切断开关，以便在执行维护任务时完全保障本机的安全。
- 根据 EN 60204-1，电机具备超载保护功能。
 - Busch 普旭建议安装 D 型曲线断路器。
- 连接保护性接地线。
- 与电机的电气连接。

注意

错误连接。

电机存在损坏危险!

- 下面给出了典型的电路图。检查接线盒内部的电机电路连接说明/示意图。

6.2 三相电机接线图

注意

旋转方向错误。

机器存在损坏危险!

- 以错误旋转方向运行会导致本机很快损毁! 启动前，请确保本机以正确方向运行。

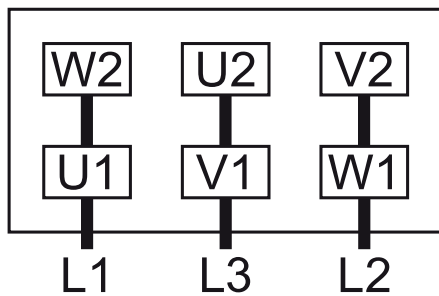
电机规定旋转方向已在贴在机器上的特殊指示标签上做了定义。

- 短时步进操作电机。
- 观察电机的风扇叶轮，在风扇叶轮停止之前确定旋转方向。

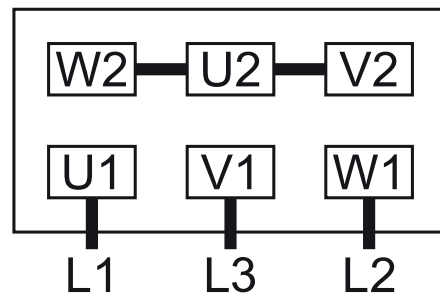
如果必须更改电机的旋转方向：

- 切换任意两条电机相线。

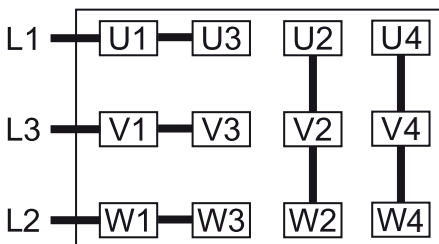
三角形连接（低电压）：



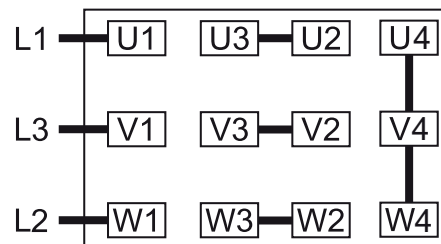
星形连接（高电压）：



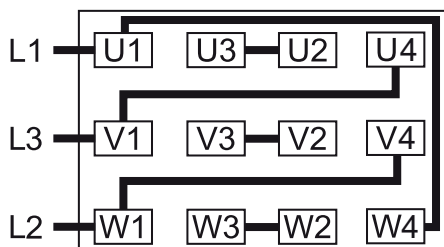
双星形连接，多电压电机，含 12 针（低电压）：



星形连接，多电压电机，含 12 针（高电压）：



三角形连接，多电压电机，含 12 针（中电压）：



7 调试



小心

运行期间，机器表面温度可能超过 70°C。

有灼伤风险！

- 避免在本机运行期间和运行后立即与之接触。



小心



机器运行噪音。

存在损害听力的危险！

如果有人长时间靠近未采取隔音措施的机器：

- 确保使用护耳装置。



注意

机器可以在无油状态下运输。

但如果在无油状态下运行，机器将很快被损毁！

- 调试之前，机器必须加注机油，请参阅 [注油](#) [→ 11]。



注意

润滑无油运转真空泵（压缩腔）。

有损坏机器的风险！

- 切勿对注有真空泵油或润滑脂的真空泵压缩腔进行润滑。

- 确保满足安装条件（请参阅 [安装条件](#) [→ 10]）。
- 启动机器。
- 确保每小时最大容许启动次数不超过6。这些准备工作应在一小时内完成。
- 确保运行条件符合 [技术数据](#) [→ 31]。
- 运行几分钟后，执行 [油位检查](#) [→ 22]。

机器在正常运行条件下运行后立即：

- 测量电机电流并记录，供以后进行维护和故障排除工作时参考。

7.1 压缩腔冲洗

根据加工类型（要求非常苛刻的应用），可能需要冲洗压缩腔室（气缸 + 转子）。向您的 Busch 普旭代表寻求建议。



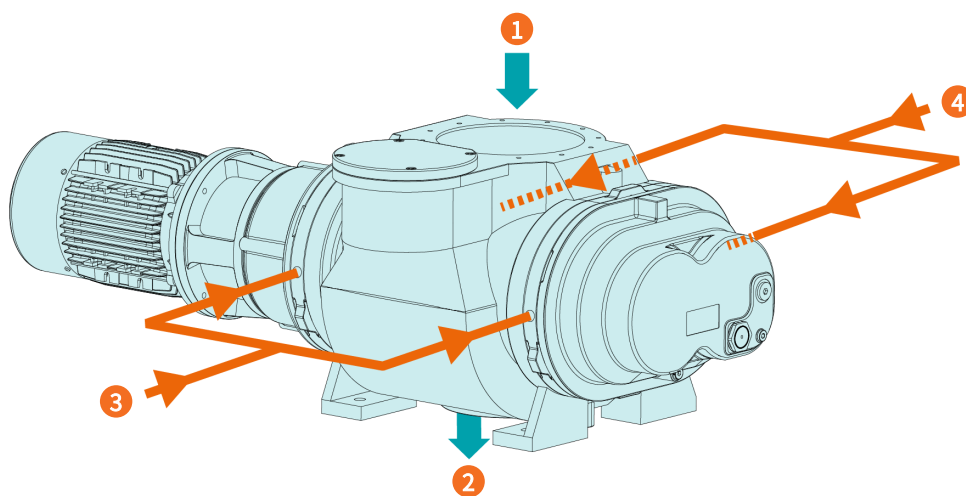
注意

无阻气的冲洗。

机器存在损坏危险!

- 冲洗过程可能会传递至轴承和油室！
在未使用阻气时不要执行冲洗。

在此之前，必须根据以下说明和建议连接阻气：



描述

1	吸气接口 (IN)	2	排气接口 (OUT)
3	气体密封连接件 (BGC)	4	气体密封连接件 (BGC)

连接尺寸：

- 4 x G3/8 (BGC)

阻气要求：

气体类型	干燥氮气、空气或其他合适的气体	
气体温度	°C	0 ... 60
过滤	µm	≤ 5
气体压力	bar	≥ 冲洗液压力 + 1 bar
建议流量	SLM*	30

* 标准升 / 分钟

- 停止机器。
- 打开气源。
- 清洁机器。

当冲洗完成时：

- 关闭气源。
- 待机器上的冲洗液晾干。

当阻气打开，在正常工作条件下操作机器。它可能影响极限压力和抽吸功率。

8 维护



危险

带电缆。

触电风险。

- 只能由具备合格资质的人员执行电气安装工作。



警告



真空泵受到有害物质的污染。

小心中毒！

小心感染！

如果真空泵受到有害物质的污染：

- 请穿戴个人防护装备。



小心

高温表面

有灼伤风险！

- 在执行任何需要接触机器的操作之前，先待本机冷却。



小心

未适当维护机器。

可能造成人身伤害！

过早受损或效率受损风险！

- 必须由具备合格资质的人员执行维护工作。
- 遵循维护间隔或请您的 Busch 普旭代表提供维护服务。



注意

使用不适用的清洁剂。

存在安全标签和防护漆被去除的风险！

- 请勿使用不相容的溶剂清洁机器。

- 关闭机器并上锁以防意外起动。

- 为连接的管路保持通风，以保持大气压力。

必要时：

- 断开所有连接。

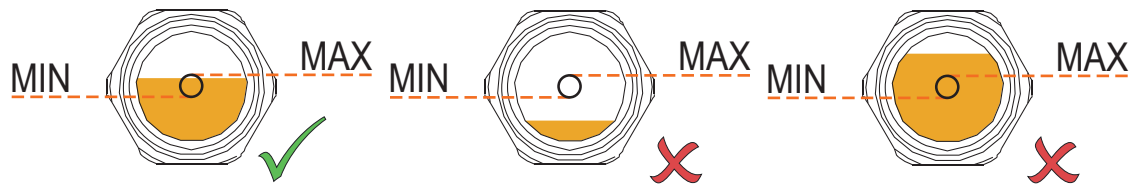
8.1 维护计划

维护间隔很大程度上取决于相应的运行条件。下面给出的间隔被视为可适当缩短或延长的起始值。特别是在恶劣应用或重载运行中，例如环境或工艺气体中粉尘负荷较大的条件下，如有其他污染物或有工艺材料进入，可能会导致必须显著缩短维护时间间隔。

间隔时间	维护事项
每月	<ul style="list-style-type: none"> ● 检查真空泵油，请参见“油位检测[→ 22]”。 ● 检查真空泵是否漏油-如果有泄露，请修理真空泵（Busch服务）。
首个 500 小时后	<ul style="list-style-type: none"> ● 更换齿轮和轴承外壳油（两侧），参见 换油[→ 23]。
每 6 个月	<ul style="list-style-type: none"> ● 执行油液检查；如果油液改变了初始颜色则换油，参见 检查油液颜色[→ 22]。
每 5000 小时或 1 年	<ul style="list-style-type: none"> ● 更换齿轮和轴承外壳油（两侧） ● 清洁磁性油塞 (MP)
每年	<ul style="list-style-type: none"> ● 目视检查，清洁机器上的灰尘和污垢。 ● 检查电气接口和监控装置。
每 16000 小时或 4 年	<ul style="list-style-type: none"> ● 对机器进行大修（联系 Busch 普旭）。

8.2 油位检查

- 关闭机器。
- 机器停止运行后等待 1 分钟，再检查油位。



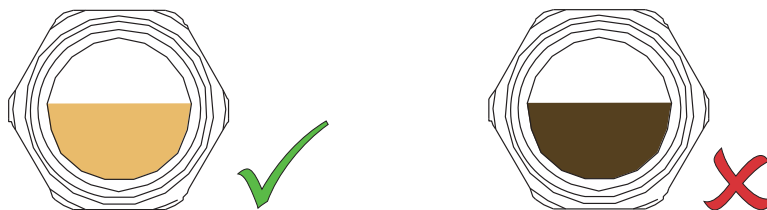
- 必要时加满，参见 加注油液[→ 11]。

8.3 检查油液颜色

- 确保油液为浅色或透明色。

如果油液的颜色变深或不同于初始颜色：

- 立即换油，参见 换油[→ 23]。



您可咨询 Busch 代表查找出现此颜色变化的原因。

8.4 换油



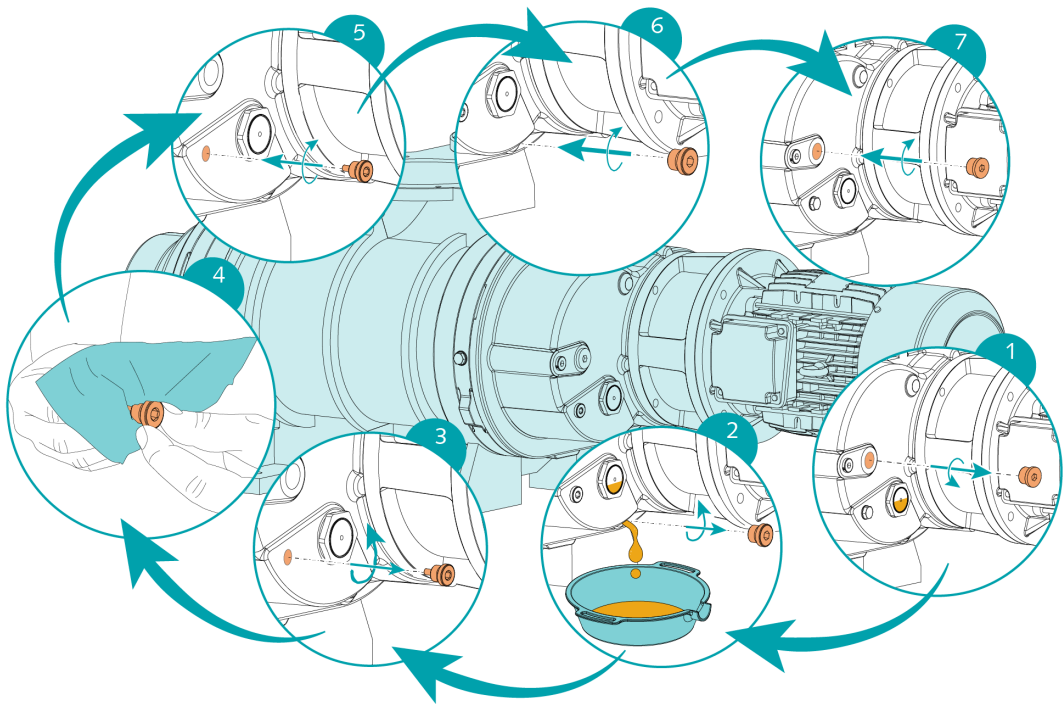
注意

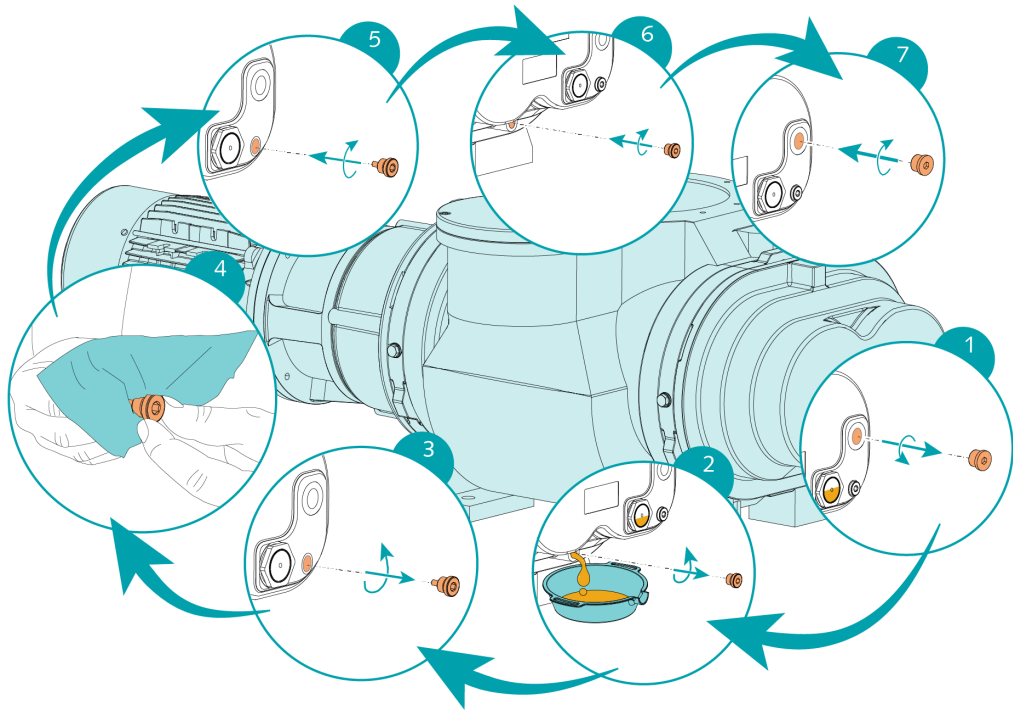
使用不合适的机油。

过早受损危险！

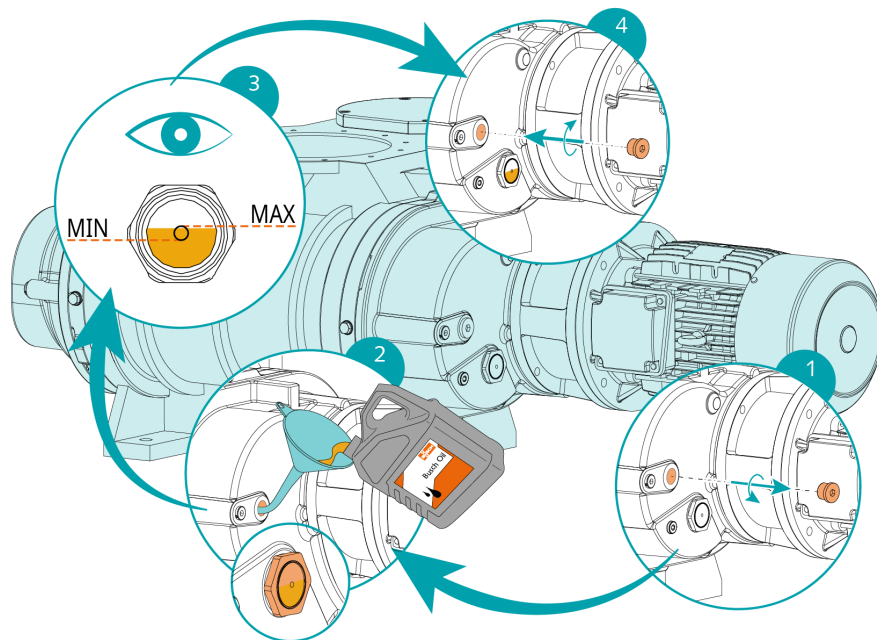
效率受损！

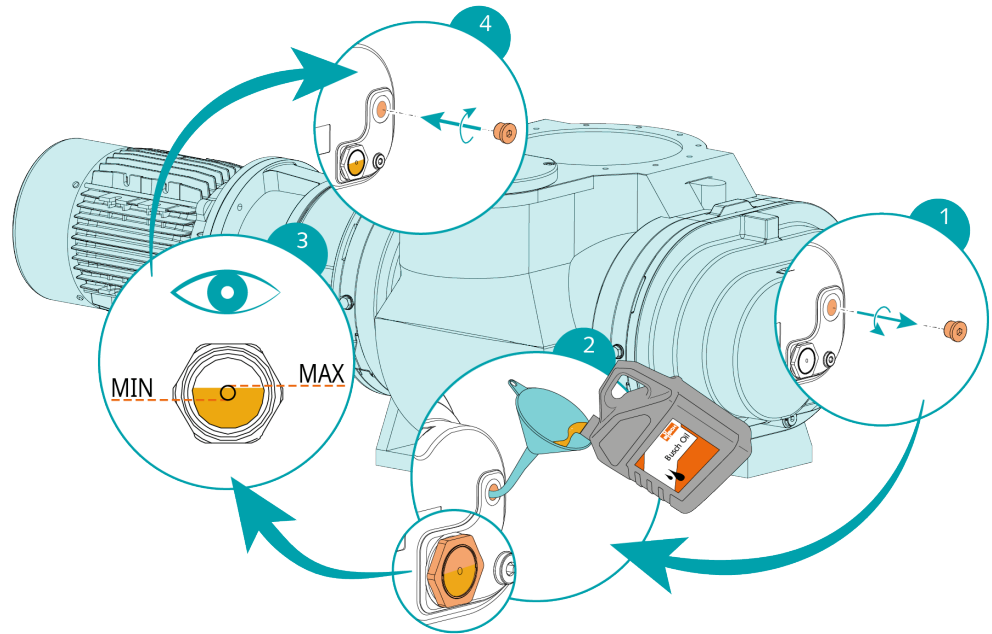
● 仅使用之前经 Busch 普旭认证并推荐的机油型号。





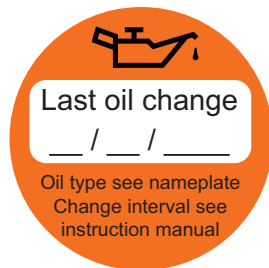
有关油液类型和油液容量，请参见“技术数据[→31]”和“油[→32]”。





完成注油后：

- 在标签上写明换油日期。



如果没有标签（部件号 0565 568 959）：

- 请从 Busch 普旭代表处订购。

9 大修



警告



真空泵受到有害物质的污染。

小心中毒！

小心感染！

如果真空泵受到有害物质的污染：

- 请穿戴个人防护装备。



注意

组装不正确。

过早受损危险！

效率受损！

- 对真空泵进行本手册所述之外的任何拆卸应由 Busch 普旭授权的技术人员完成。

如果真空泵抽除的气体中含有有害身体健康的外来污染物质：

- 必须尽可能有效地净化真空泵，污染状况应该在《真空泵去污处理声明》（Declaration of Contamination）中列明。

Busch 普旭仅接受附有填写完整并签字的具有法律约束力的《真空泵去污处理声明》（Declaration of Contamination）的真空泵。（表格可从 www.buschvacuum.com 下载）。

10 停用



危险

带电缆。

触电风险。

- 只能由具备合格资质的人员执行电气安装工作。



小心

高温表面

有灼伤风险!

- 在执行任何需要接触机器的操作之前，先待本机冷却。

- 关闭机器并上锁以防意外启动。
- 断开电源。
- 为连接的管路保持通风，以保持大气压力。
- 断开所有连接。

如果要存储机器：

- 参见存储[→ 9]。

10.1 拆卸和弃置

- 排空并收集油。
- 确保油不会滴到地板上。
- 将特殊废弃物与机器分开。
- 根据适用法规处理特殊废弃物。
- 将机器作为废铁弃置。

11 配件



注意

使用非 Busch 普旭原装备件。

过早受损危险!

效率受损!

● 为确保机器正常运行并使保修生效，建议仅使用 Busch 普旭原装备件和耗材。

本产品没有标准的备件套件，如果您需要 Busch 普旭原装部件：

● 请联系您的 Busch 普旭代表。

12 故障排除



危险

带电缆。

触电风险。

- 只能由具备合格资质的人员执行电气安装工作。



小心

高温表面

有灼伤风险!

- 在执行任何需要接触机器的操作之前，先待本机冷却。

问题	可能原因	解决措施
机器无法启动。	电机未接入正确电压。	● 检查电源。
	叶片阻塞或卡住。	● 叶片检查或维修机器（联系 Busch）。
	机器中进入固体异物。	● 取出固体异物，或维修机器（联系 Busch）。 ● 在吸气连接处为机器安装筛网。
	电机出现故障。	● 更换电机。
机器未达到额定压力。	吸气或排放管线太长，或者截面直径太小。	● 使用更大直径或更短管线。 ● 向您当地的 Busch 代表寻求建议。
	前级泵未正确定义。	● 联系 Busch。
	机器运行方向错误。	● 检查旋转方向，参见 <i>三相电机接线图</i> [→ 16]。
	内部零件磨损或损坏。	● 维修机器（联系 Busch）。
有异常噪音。	油量错误或油类型不合适。	● 按规定油量，使用推荐的油类型，请参见“ <i>机油</i> [→ 32]”。
	齿轮、轴承或联轴器故障。	● 修理真空泵（只能由 Busch 公司专业人员操作）。
机器运转过热。	环境温度过高。	● 注意容许的环境温度，参见 <i>技术数据</i> [→ 31]。
	入口处的加工气体温度过高。	● 注意容许的进气口温度，参见 <i>技术数据</i> [→ 31]。
	油位太低。	● 加满油。
	前级泵未正确定义。	● 联系 Busch。
油呈黑色。	换油间隔过长。	● 排空油，并加注新油，参见 <i>换油</i> [→ 23]。
	机器运转过热。	● 查看故障“机器运转过热”。

有关故障排除表中未提及的问题的解决方案，请联系您的 Busch 普旭代表。

13 技术数据

WV 4500 B			
		50 Hz	60 Hz
抽速	m ³ /h	4500	5400
最大压差	hPa (mbar)	25	
电机额定功率	kW	11	12.6
电机额定转速	min ⁻¹	3000	3600
噪声级**	dB(A)	67	70
误差 KpA	dB	3	
环境温度范围	°C	5 … 40	
最大进气口温度	°C	200 (P < 10 hPa, 分级率 4)	
相对湿度	在 30 °C 下	90%	
注油量 (电机侧)	l	2.2	
注油量 (齿轮侧)	l	2	
重量 (约)	kg	690	

** 根据 DIN EN ISO 2151。在极限压力下运行。压力水平超过 10 mbar 可能会导致更高的噪声级。

14 机油

	VSC 100	VSL 100
ISO-VG	100	100
环境温度范围 [°C]	0 ... 40	0 ... 40
零件号 1 L 包装	0831 168 356	0831 122 573
零件号 5 L 包装	0831 168 357	0831 122 572
备注	-	食品应用 (H1)

要想知道本机所加注的油品，请参考铭牌 (NP)。

15 欧盟一致性声明

一致性说明和附于铭牌上的 CE 标志适用于 Busch 普旭交付范围内的机器。本一致性说明由制造商全权负责发布。

当该机器整合到上级机械设备中时，上级机械设备制造商（也可以是运营公司）必须根据机械指令对该上级机械设备执行一致性评定程序，发布“一致性说明”并附上 CE 标志。

制造商

Ateliers Busch S.A.
Zone Industrielle
CH-2906 Chevenez

声明：机器 PANDA WV 4500 B

符合下列欧洲指令的所有相关规定：

- “机械”指令 2006/42/EC
- “电磁兼容性” (EMS) 指令 2014/30/EU
- ‘RoHS’ 2011/65/EU 限制在电气和电子设备中使用某些有害物质（包括所有相关的适用修订），

并符合以下用于履行这些规定的指定标准。

标准	标准名称
EN ISO 12100 : 2010	机械安全 - 基本概念、一般设计原则
EN ISO 13857 : 2019	机械安全 - 防止上下机械臂触及危险区域的安全距离
EN 1012-2 : 1996 + A1 : 2009	真空泵 - 安全要求 - 第 2 部分
EN ISO 2151 : 2008	声学 - 压缩机和真空泵的噪声测试规范 - 工程方法 (2 级)
EN 60204-1 : 2018	机械安全 - 机械电气设备 - 第 1 部分：一般要求
EN IEC 61000-6-2 : 2019	电磁兼容性 (EMC) - 通用标准。工业环境抗干扰性
EN IEC 61000-6-4 : 2019	电磁兼容性 (EMC) - 通用标准。工业环境排放标准

授权编制技术文件的法人
 和在欧盟境内的授权代表
 （如果制造商不在欧盟境内）：

Busch Dienste GmbH
 Schauinslandstr. 1
 DE-79689 Maulburg

Chevenez, 25.01.2022



总经理 Christian Hoffmann

16 英国一致性声明

一致性声明和附于铭牌上的 UKCA 标志适用于 Busch 普旭交付范围内的机器。本一致性说明由制造商全权负责发布。

当该机器整合到上级机械设备中时，上级机械设备制造商（也可以是运营公司）必须根据机械指令对该上级机械设备执行一致性评定程序，发布“一致性声明”并附上 UKCA 标志。

制造商

Ateliers Busch S.A.
Zone Industrielle
CH-2906 Chevèze

声明：机器 PANDA WV 4500 B

符合下列英国法规中的所有相关规定：

- Supply of Machinery (Safety) Regulations 2008
- Electromagnetic Compatibility Regulations 2016
- Restriction of the use of certain hazardous substances in Electrical and Electronic Equipment Regulations 2021

并符合以下用于履行这些规定的指定标准。

标准	标准名称
EN ISO 12100 : 2010	机械安全 - 基本概念、一般设计原则
EN ISO 13857 : 2019	机械安全 - 防止上下机械臂触及危险区域的安全距离
EN 1012-2 : 1996 + A1 : 2009	真空泵 - 安全要求 - 第 2 部分
EN ISO 2151 : 2008	声学 - 压缩机和真空泵的噪声测试规范 - 工程方法 (2 级)
EN 60204-1 : 2018	机械安全 - 机械电气设备 - 第 1 部分：一般要求
EN IEC 61000-6-2 : 2019	电磁兼容性 (EMC) - 通用标准。工业环境抗干扰性
EN IEC 61000-6-4 : 2019	电磁兼容性 (EMC) - 通用标准。工业环境排放标准

授权编制技术文件的法人
和在英国境内的进口商
(如果制造商不在英国境内)：

Busch (UK) Ltd
30 Hortonwood
Telford - UK

Chevèze, 25.01.2022



总经理 Christian Hoffmann

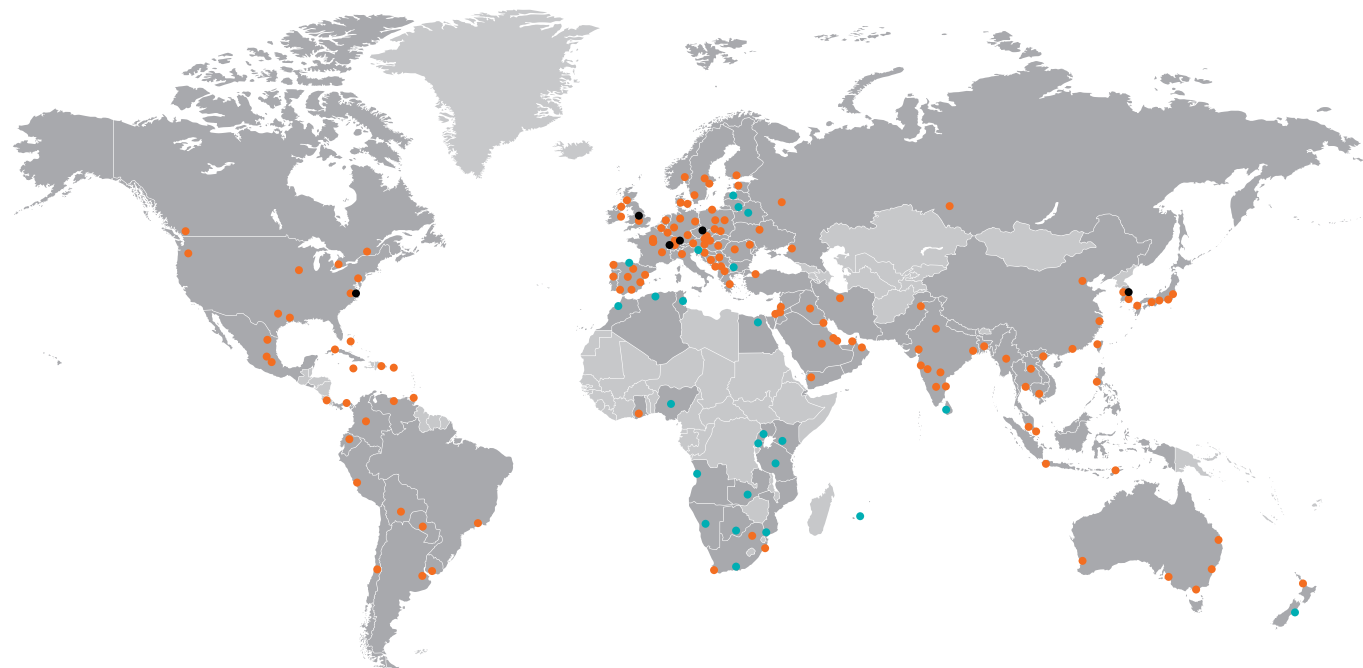
备注

Grid area for notes.

Busch 普旭

Vacuum Solutions

Busch 普旭在全球 40 多个国家和机构拥有 60 多家公司，业务遍及全球。我们在每个国家都拥有能力出众的本地员工，依托我们的全球专业技术网络，为您提供量身定制的支持。无论您身在何处。无论您来自哪个行业。我们都将竭诚为您服务。



● Busch 普旭旗下公司和 Busch 普旭员工 ● 当地代表和经销商 ● Busch 普旭生产基地

www.buschvacuum.com