

SECO SD 1010-1040 C/D

干式旋片压缩机



VACUUM SOLUTIONS



结构紧凑

直联驱动结构

可靠

坚固结构，久经验证的性能，自润滑旋片，无需工作液

性能出色

高性能 Aerodur 274 Zirkon 旋片，延长使用寿命，极其耐磨损和耐潮湿

配件、备件和其它选装件

- 进气过滤器
- 止回阀（排气口）
- 软管接头
- 压力安全阀

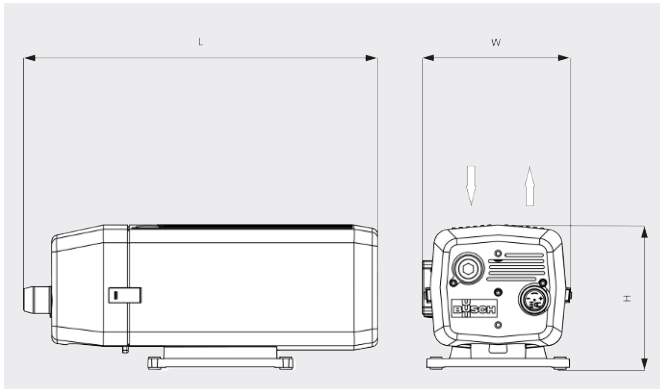
SECO SD 1010-1040 C/D

干式旋片压缩机



VACUUM SOLUTIONS

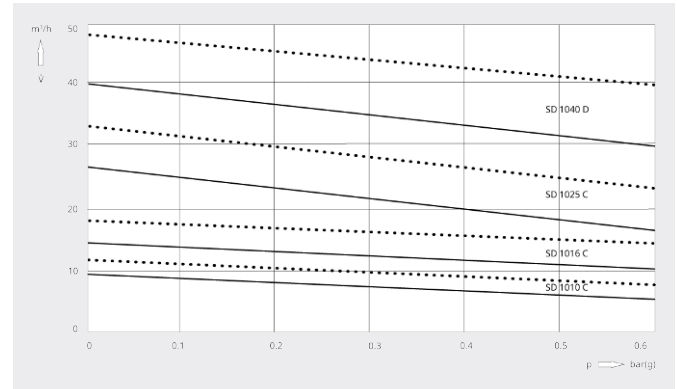
尺寸图



体积流量

空气温度为 20°C 时。公差: ± 10%

— 50 Hz 60 Hz



	SECO SD 1010 C	SECO SD 1016 C	SECO SD 1025 C	SECO SD 1040 D
体积流量	9 / 12 m ³ /h (50 / 60 Hz)	15 / 18 m ³ /h (50 / 60 Hz)	26 / 33 m ³ /h (50 / 60 Hz)	40 / 48 m ³ /h (50 / 60 Hz)
正压	0.6 bar(g) (50 / 60 Hz)	0.6 bar(g) (50 / 60 Hz)	0.6 bar(g) (50 / 60 Hz)	0.6 bar(g) (50 / 60 Hz)
电机额定功率	0.37 kW (50 / 60 Hz)	0.55 kW (50 / 60 Hz)	0.9 kW (50 / 60 Hz)	1.25 kW (50 / 60 Hz)
电机额定转速	1500 / 1800 min ⁻¹ (50 / 60 Hz)	1500 / 1800 min ⁻¹ (50 / 60 Hz)	1500 / 1800 min ⁻¹ (50 / 60 Hz)	1500 / 1800 min ⁻¹ (50 / 60 Hz)
噪声级 (ISO 2151)	56 / 58 dB(A) (50 / 60 Hz)	57 / 60 dB(A) (50 / 60 Hz)	64 / 66 dB(A) (50 / 60 Hz)	67 / 70 dB(A) (50 / 60 Hz)
重量 (约)	21 kg	25 kg	33 kg	38 kg
尺寸 (L x W x H)	413 x 239 x 224 mm	440 x 239 x 224 mm	499 x 253 x 246 mm	554 x 257 x 246 mm
进气口 / 排气口	G ½" / G ½"	G ½" / G ½"	G ¾" / G ¾"	G ¾" / G ¾"

您想了解更多吗?

直接联系我们!

info@busch-china.com 或 +86 21 6760 0800



填写联系表单



马上拨打电话