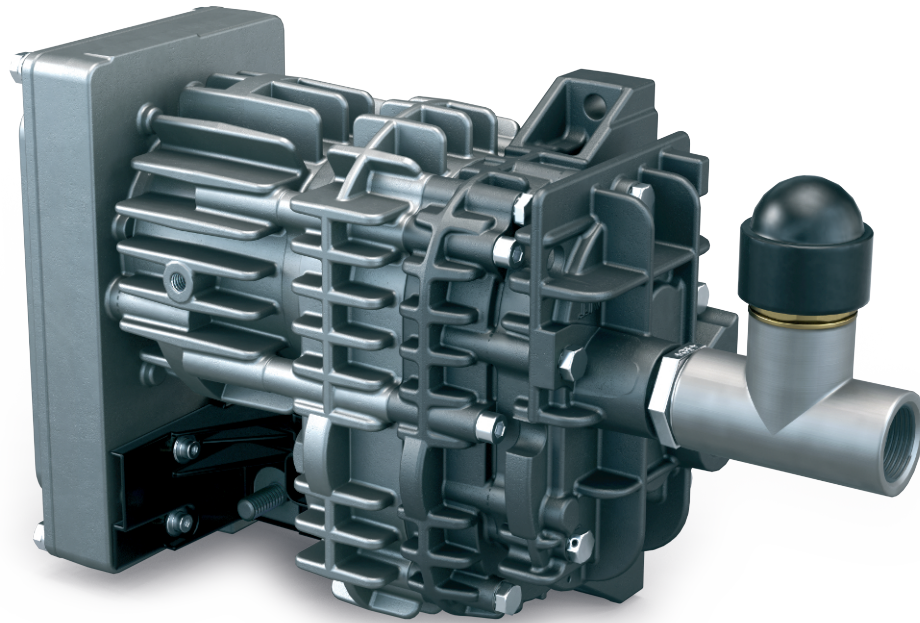


MINK MB 0018 A

干式爪式真空泵



坚固耐用

专为移动应用中的空气输送而设计，可以在极端条件下， -40°C 到 $+100^{\circ}\text{C}$ 的温度范围，以及 $-1,000\text{ m}$ 到 $4,000\text{ m}$ 的海拔高度工作，耐受剧烈振动

高效

最新爪式真空技术，干式和非接触式压缩，不会污染泵送介质，智能变速驱动，低能耗，使用寿命长，几乎免维护

结构紧凑

采用"一体式"设计，占地空间小

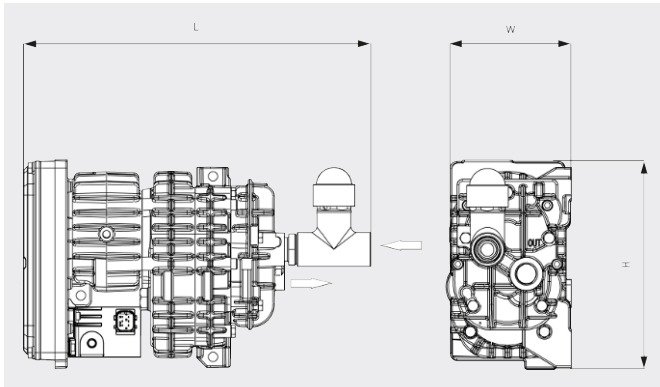
MINK MB 0018 A

干式爪式真空泵



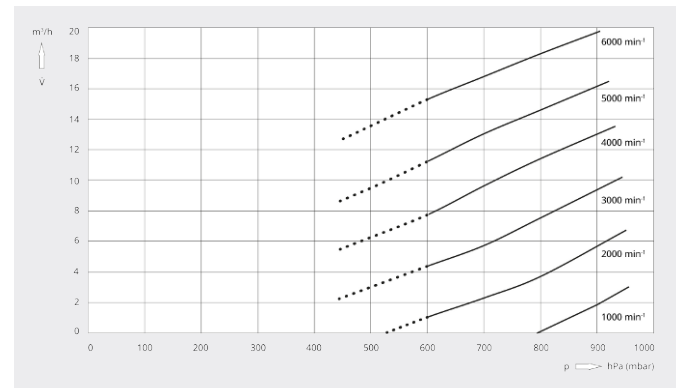
VACUUM SOLUTIONS

尺寸图



抽气速率

空气温度为 20°C 时。公差：± 10%



MINK MB 0018 A

额定抽速	18 m ³ /h
极限压力	600 / 450 hPa (mbar)
电机额定功率	0.5 kW
电机额定转速	6000 min ⁻¹
环境温度	-40 ... +40
噪声级 (ISO 2151)	73 dB(A)
重量 (约)	6.5 kg
尺寸 (L x W x H)	329.5 x 120 x 199 mm
进气口 / 排气口	G ¾" / G ½"

您想了解更多吗?

直接联系我们!

info@busch-china.com 或 +86 (0)21 67 60 08 00



填写联系表单



马上拨打电话