

COMBI CMM (MINK + MINK)

真空泵机组



VACUUM SOLUTIONS



效率高

采用全新的干式爪式真空技术，与传统真空获得设备相比，更加节能，更加经济高效

几乎免维护

干式和非接触式运行，基于 MINK MM 干式爪式真空泵的解决方案

灵活

可根据每位客户的要求和工艺轻松调整

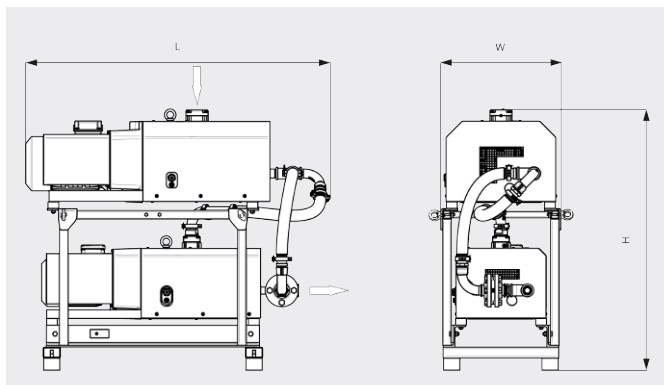
COMBI CMM (MINK + MINK)

真空泵机组



VACUUM SOLUTIONS

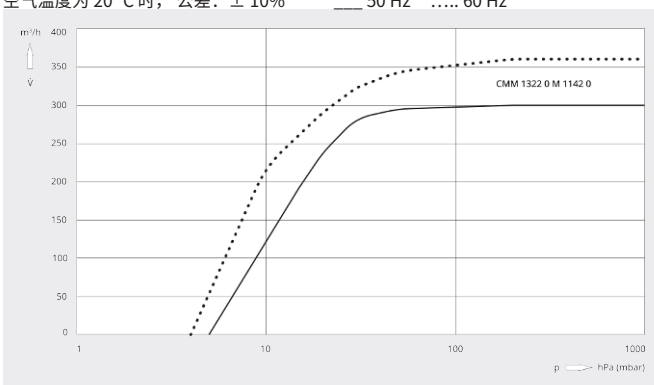
尺寸图



抽气速率

空气温度为 20 °C 时, 公差: ± 10%

— 50 Hz 60 Hz



| COMBI CMM | |
|----------------|--|
| 额定抽速 | 300 / 360 m ³ /h (50 / 60 Hz) |
| 极限压力 | 10 hPa (mbar) (50 / 60 Hz) |
| 电机额定功率 | 9.5 / 12.8 kW (50 / 60 Hz) |
| 电机额定转速 | 3000 / 3600 min ⁻¹ (50 / 60 Hz) |
| 尺寸 (L x W x H) | 1385 x 546 x 1184 mm |
| 进气口 / 排气口 | G 2" / G 1¼" |

您想了解更多吗?

直接联系我们!

info@busch-china.com 或 +86 (0)21 67 60 08 00



填写联系表单



马上拨打电话