

MINK MI 1502 BP

干式爪式压缩机



VACUUM SOLUTIONS



灵活

专为压力高达 2.0 bar(g) 的大量工业应用而设计，标配进气过滤器和压力安全阀

可靠

风冷型，在整个使用寿命内，持续提供高体积流量

几乎免维护

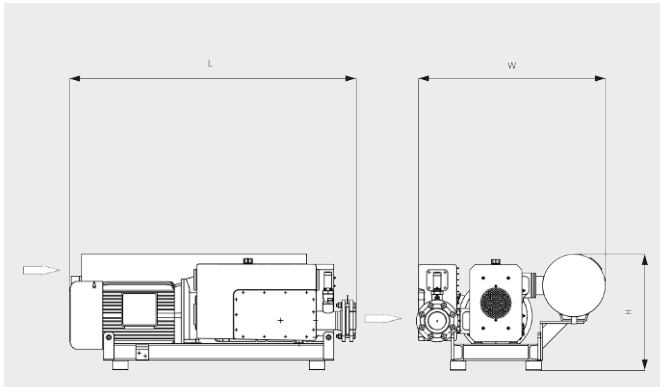
干式和非接触式压缩

MINK MI 1502 BP

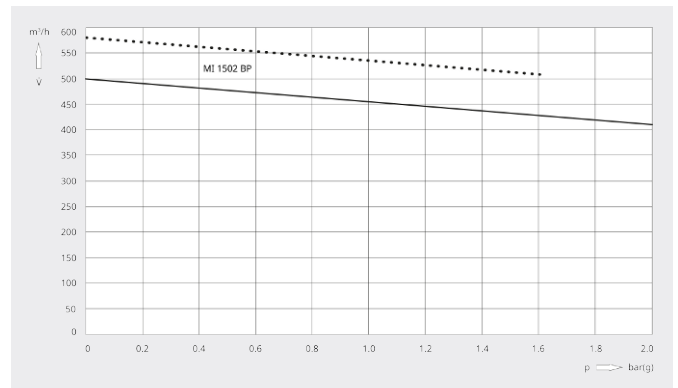
干式爪式压缩机



尺寸图



体积流量
空气温度为 20°C 时。公差: ± 10%



	MINK MI 1502 BP	MINK MI 1502 BP	MINK MI 1502 BP	MINK MI 1502 BP
体积流量	500 / 580 m³/h (50 / 60 Hz)	500 / 580 m³/h (50 / 60 Hz)	500 / 580 m³/h (50 / 60 Hz)	500 / 580 m³/h (50 / 60 Hz)
正压 (进气口)	0.8 / 0.5 bar(g) (50 / 60 Hz)	1.2 / 1.0 bar(g) (50 / 60 Hz)	1.6 / 1.3 bar(g) (50 / 60 Hz)	2.0 / 1.6 bar(g) (50 / 60 Hz)
电机额定功率	15.0 / 17.3 kW (50 / 60 Hz)	18.5 / 22.0 kW (50 / 60 Hz)	22.0 / 25.0 kW (50 / 60 Hz)	25.0 / 27.5 kW (50 / 60 Hz)
电机额定转速	3000 / 3600 min ⁻¹ (50 / 60 Hz)	3000 / 3600 min ⁻¹ (50 / 60 Hz)	3000 / 3600 min ⁻¹ (50 / 60 Hz)	3000 / 3600 min ⁻¹ (50 / 60 Hz)
噪声级 (ISO 2151)	87 / 92 dB(A) (50 / 60 Hz)	87 / 92 dB(A) (50 / 60 Hz)	87 / 92 dB(A) (50 / 60 Hz)	87 / 92 dB(A) (50 / 60 Hz)
重量 (约)	390 kg	390 kg	390 kg	390 kg
尺寸 (L x W x H)	1500 x 905 x 580 mm	1500 x 905 x 580 mm	1500 x 905 x 580 mm	1500 x 905 x 580 mm
排气口	G 3"	G 3"	G 3"	G 3"

您想了解更多吗?

直接联系我们!
info@busch-china.com 或 +86 (0)21 67 60 08 00



填写联系表单



马上拨打电话