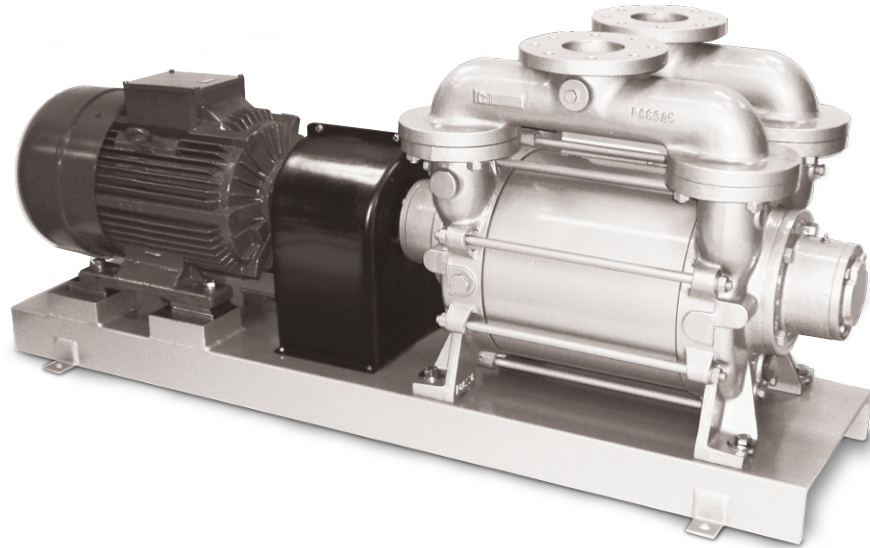


DOLPHIN LA 1908-2808 A

液环真空泵



VACUUM SOLUTIONS



坚固耐用

采用久经验证的技术，耐用的单级结构

可靠

超高蒸汽和颗粒耐受力

灵活

采用多种结构材料，包括：灰口铸铁 (EN-GJL-200)、多种型号的不锈钢，甚至钛金属，亦备有获得 ATEX 认证 (Cat 1(i)/2(o) IIC T5) 的型号，可以使用不同的工作液，可以用作压缩机

配件、备件和其它选装件

- 部分或全部再循环系统
- 液体分离器
- 气蚀防护

- 热交换器
- 气体喷射器
- 电机选择范围广

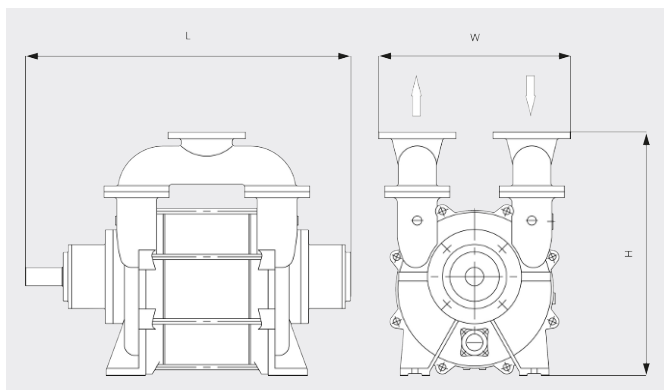
- 止回阀
- 真空安全阀

DOLPHIN LA 1908-2808 A

液环真空泵



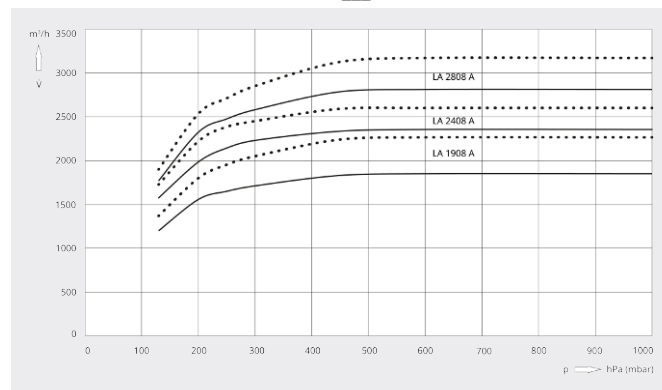
尺寸图



抽气速率

空气温度为 20°C 时。公差: ± 10%

— 50 Hz 60 Hz



	DOLPHIN LA 1908 A	DOLPHIN LA 2408 A	DOLPHIN LA 2808 A
额定抽速	1900 / 2250 m³/h (50 / 60 Hz)	2400 / 2600 m³/h (50 / 60 Hz)	2800 / 3150 m³/h (50 / 60 Hz)
极限压力	130 hPa (mbar) (50 / 60 Hz)	130 hPa (mbar) (50 / 60 Hz)	130 hPa (mbar) (50 / 60 Hz)
电机额定功率	75 / 90 kW (50 / 60 Hz)	75 / 110 kW (50 / 60 Hz)	90 / 150 kW (50 / 60 Hz)
电机额定转速	735 / 880 min ⁻¹ (50 / 60 Hz)	735 / 880 min ⁻¹ (50 / 60 Hz)	735 / 880 min ⁻¹ (50 / 60 Hz)
噪声级 (ISO 2151)	79 dB(A) (50 / 60 Hz)	79 dB(A) (50 / 60 Hz)	79 dB(A) (50 / 60 Hz)
重量 (约)	1445 kg	1610 kg	1770 kg
尺寸 (L x W x H)	(1418 - 1698) x 650 x 1060 mm	(1518 - 1798) x 650 x 1060 mm	(1618 - 1898) x 650 x 1060 mm
进气口 / 排气口	DN 200 PN 10 / DN 200 PN 10	DN 200 PN 10 / DN 200 PN 10	DN 200 PN 10 / DN 200 PN 10

您想了解更多吗?

直接联系我们!

info@busch-china.com 或 +86 (0)21 67 60 08 00



填写联系表单



马上拨打电话