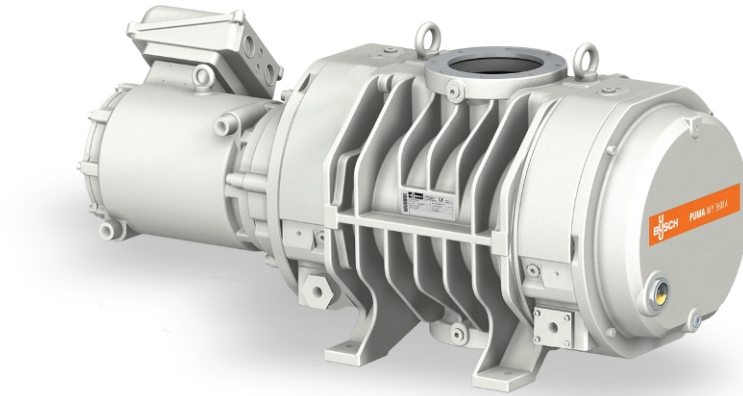


# PUMA WY 3600 A

罗茨泵



VACUUM SOLUTIONS



## 可靠

特殊叶片设计，防止粉末和颗粒沉积，由 GGG40 材料制成的坚固结构，密封防漏

## 性能出色

专为满足中真空和高真空范围内要求严苛的应用（包括防止粉尘沉积的半导体工艺）而设计，出色的容积效率

## 灵活

在不同的操作条件下提供可靠的性能，提升大部分型号的前级泵的性能

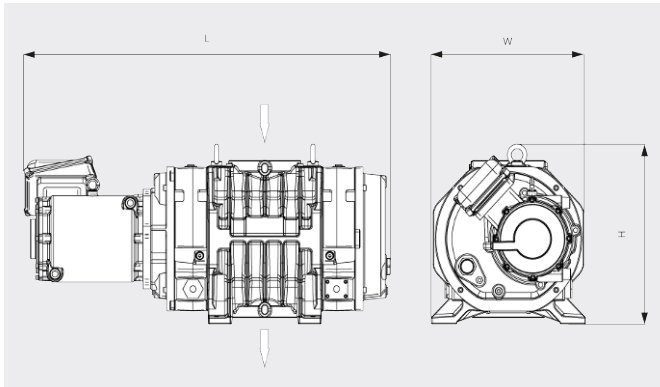
# PUMA WY 3600 A

罗茨泵



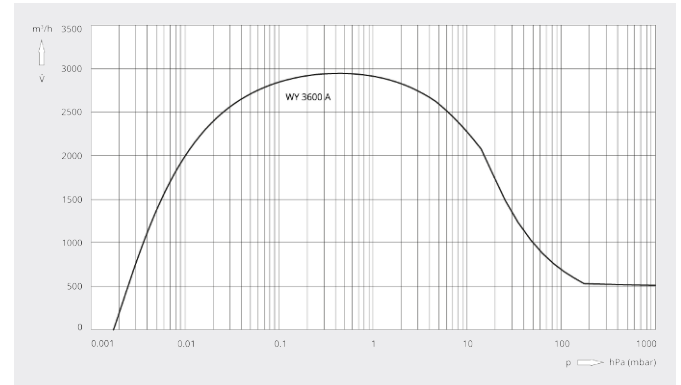
VACUUM SOLUTIONS

尺寸图



抽气速率

空气温度为 20°C 时。公差：± 10%



PUMA WY 3600 A	
额定抽速	3600 m³/h
抽速	2945 m³/h *
最大压差	30 hPa (mbar)
电机额定功率	15 kW
电机额定转速	5400 min <sup>-1</sup>
重量 (约)	500 kg
泄漏率	< 1 · 10 <sup>-6</sup> mbar · l/s
尺寸 (L x W x H)	1139 x 524 x 480 mm
进气口 / 排气口	DN 160 ISO / DN 160 ISO

\*抽速，使用 COBRA NS 0600 C 作为前级泵，以 50 / 60 Hz 运转  
需要变频器

您想了解更多吗?

直接联系我们!  
info@busch-china.com 或 +86 (0)21 67 60 08 00



填写联系表单



马上拨打电话