

# SAMOS SB 0310-0530 D0

侧流风机



VACUUM SOLUTIONS



## 可靠

结构坚固，高效风冷，使用寿命长，几乎免维护，基于干式和非接触式工作原理

## 灵活

适合真空或正压运行条件，水平和垂直安装，备有多种设计选项并提供获得 ATEX 认证的型号

## 静音

低噪声级，全封闭装置，内部安装消音器

### 配件

- 真空安全阀
- 压力安全阀
- 附加消音器
- 热保护（双金属开关或 PTC 热敏电阻）

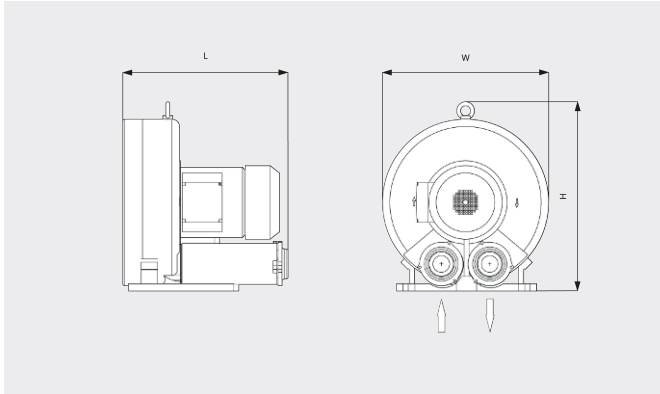
# SAMOS SB 0310-0530 D0

侧流风机



VACUUM SOLUTIONS

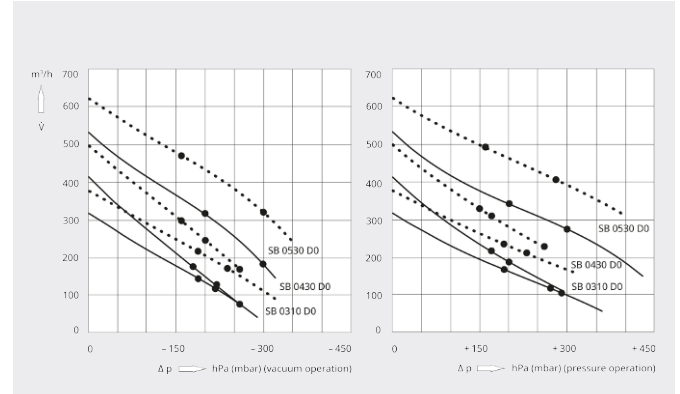
尺寸图



抽气速率/体积流量

空气温度为 20°C 时。公差: ± 10%

— 50 Hz ..... 60 Hz



SAMOS SB 0310 D0		SAMOS SB 0310 D0	
额定抽速 / 体积流量	315 / 375 m³/h (50 / 60 Hz)	315 / 375 m³/h (50 / 60 Hz)	
最大压差 (真空版)	-190 hPa (mbar) (50 / 60 Hz)	-260 / -240 hPa (mbar) (50 / 60 Hz)	
最大压差 (正压版)	+190 hPa (mbar) (50 / 60 Hz)	+270 / +230 hPa (mbar) (50 / 60 Hz)	
电机额定功率	2.2 / 2.5 kW (50 / 60 Hz)	3.0 / 3.4 kW (50 / 60 Hz)	
电机额定转速	2850 / 3450 min <sup>-1</sup> (50 / 60 Hz)	2850 / 3450 min <sup>-1</sup> (50 / 60 Hz)	
噪声级 (ISO 3744)	69 / 72 dB(A) (50 / 60 Hz)	69 / 72 dB(A) (50 / 60 Hz)	
重量 (约)	30 kg	35 kg	
尺寸 (L x W x H)	411 x 382 x 384 mm	411 x 382 x 384 mm	
进气口 / 排气口	G 2" / G 2"	G 2" / G 2"	

SAMOS SB 0430 D0		SAMOS SB 0430 D0		SAMOS SB 0430 D0	
额定抽速 / 体积流量	415 / 500 m³/h (50 / 60 Hz)	415 / 500 m³/h (50 / 60 Hz)		415 / 500 m³/h (50 / 60 Hz)	
最大压差 (真空版)	-180 / -160 hPa (mbar) (50 / 60 Hz)	-220 / -200 hPa (mbar) (50 / 60 Hz)		-260 hPa (mbar) (50 / 60 Hz)	
最大压差 (正压版)	+170 / +150 hPa (mbar) (50 / 60 Hz)	+200 / +170 hPa (mbar) (50 / 60 Hz)		+290 hPa (mbar) (50 / 60 Hz)	
电机额定功率	2.2 / 2.5 kW (50 / 60 Hz)	3.0 / 3.4 kW (50 / 60 Hz)		4.0 / 4.6 kW (50 / 60 Hz)	
电机额定转速	2850 / 3450 min <sup>-1</sup> (50 / 60 Hz)	2850 / 3450 min <sup>-1</sup> (50 / 60 Hz)		2850 / 3450 min <sup>-1</sup> (50 / 60 Hz)	
噪声级 (ISO 3744)	70 / 73 dB(A) (50 / 60 Hz)	70 / 73 dB(A) (50 / 60 Hz)		70 / 73 dB(A) (50 / 60 Hz)	

# SAMOS SB 0310-0530 D0

侧流风机



VACUUM SOLUTIONS

SAMOS SB 0430 D0		SAMOS SB 0430 D0		SAMOS SB 0430 D0	
重量 (约)	32 kg	37 kg	37 kg	43 kg	43 kg
尺寸 (L x W x H)	440 x 381 x 420 mm	440 x 381 x 420 mm	440 x 381 x 420 mm	440 x 381 x 420 mm	440 x 381 x 420 mm
进气口 / 排气口	G 2" / G 2"	G 2" / G 2"	G 2" / G 2"	G 2" / G 2"	G 2" / G 2"

SAMOS SB 0530 D0		SAMOS SB 0530 D0	
额定抽速 / 体积流量	530 / 620 m <sup>3</sup> /h (50 / 60 Hz)	530 / 620 m <sup>3</sup> /h (50 / 60 Hz)	530 / 620 m <sup>3</sup> /h (50 / 60 Hz)
最大压差 (真空版)	-200 / -160 hPa (mbar) (50 / 60 Hz)	-300 hPa (mbar) (50 / 60 Hz)	-300 hPa (mbar) (50 / 60 Hz)
最大压差 (正压版)	+200 / +160 hPa (mbar) (50 / 60 Hz)	+300 / +280 hPa (mbar) (50 / 60 Hz)	+300 / +280 hPa (mbar) (50 / 60 Hz)
电机额定功率	4.0 / 4.6 kW (50 / 60 Hz)	5.5 / 6.3 kW (50 / 60 Hz)	5.5 / 6.3 kW (50 / 60 Hz)
电机额定转速	2850 / 3450 min <sup>-1</sup> (50 / 60 Hz)	2850 / 3450 min <sup>-1</sup> (50 / 60 Hz)	2850 / 3450 min <sup>-1</sup> (50 / 60 Hz)
噪声级 (ISO 3744)	70 / 74 dB(A) (50 / 60 Hz)	70 / 74 dB(A) (50 / 60 Hz)	70 / 74 dB(A) (50 / 60 Hz)
重量 (约)	117 kg	126 kg	126 kg
尺寸 (L x W x H)	495 x 498 x 514 mm	495 x 498 x 514 mm	495 x 498 x 514 mm
进气口 / 排气口	G 2½" / G 2½"	G 2½" / G 2½"	G 2½" / G 2½"

您想了解更多吗?

直接联系我们!

info@busch-china.com 或 +86 (0)21 67 60 08 00



填写联系表单



马上拨打电话