

MINK MV 0040-0080 D Synchro

干式爪式真空泵



VACUUM SOLUTIONS



静音

由于采用先进的声学设计，噪音低，大大降低脉冲信号，可安装在工作站

高效

最新爪式真空技术，智能变速驱动，带 PID 控制器，低能耗，最大限度地降低了运行成本

结构紧凑

占地空间小

配件

- 参数配置套件（包括软件），用于通过计算机更改控制设置
- 现场总线模块
- 压力传感器，用于压力调节真空泵运行
- 进气过滤器
- 冷凝排放阀（Aqua 版本）
- 手动控制面板，便于控制真空泵

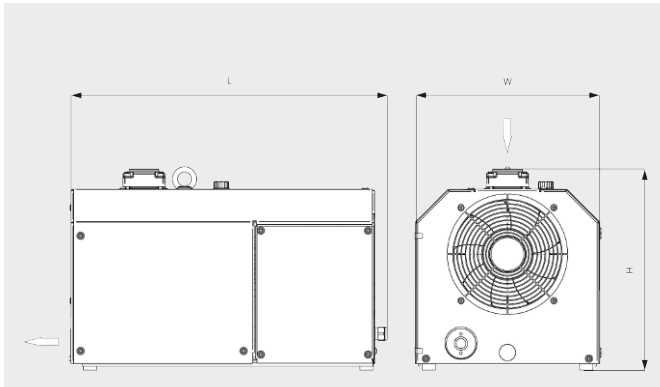
MINK MV 0040-0080 D Synchro

干式爪式真空泵



VACUUM SOLUTIONS

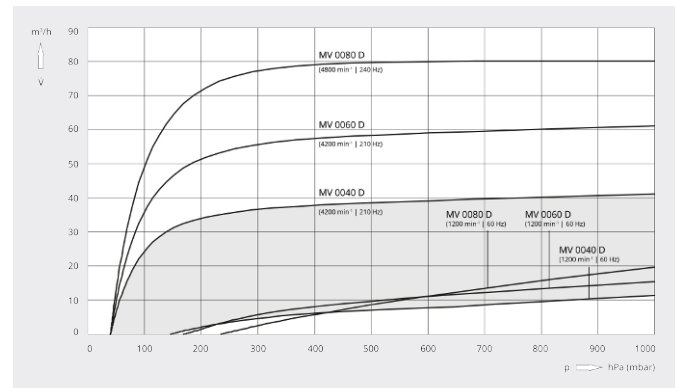
尺寸图



抽气速率

空气温度为 20°C 时。公差: ± 10%

■ 运行范围



	MINK MV 0040 D Synchro	MINK MV 0060 D Synchro	MINK MV 0080 D Synchro
额定抽速	40 m³/h	60 m³/h	80 m³/h
极限压力	40 hPa (mbar)	40 hPa (mbar)	40 hPa (mbar)
功耗 (电机 + 风扇)	1.3 kW	1.7 kW	2.1 kW
电机额定转速	1200 – 4200 min ⁻¹	1200 – 4200 min ⁻¹	1200 – 4800 min ⁻¹
噪声级 (ISO 2151)	62 dB(A)	68 dB(A)	71 dB(A)
重量 (约)	80 kg	85 kg	87 kg
尺寸 (L x W x H)	585 x 345 x 370 mm	610 x 345 x 370 mm	610 x 345 x 370 mm
进气口 / 排气口	G 1¼" / G ¾"	G 1¼" / G ¾"	G 1¼" / G ¾"

您想了解更多吗?

直接联系我们!

info@busch-china.com 或 +86 (0)21 67 60 08 00



填写联系表单



马上拨打电话