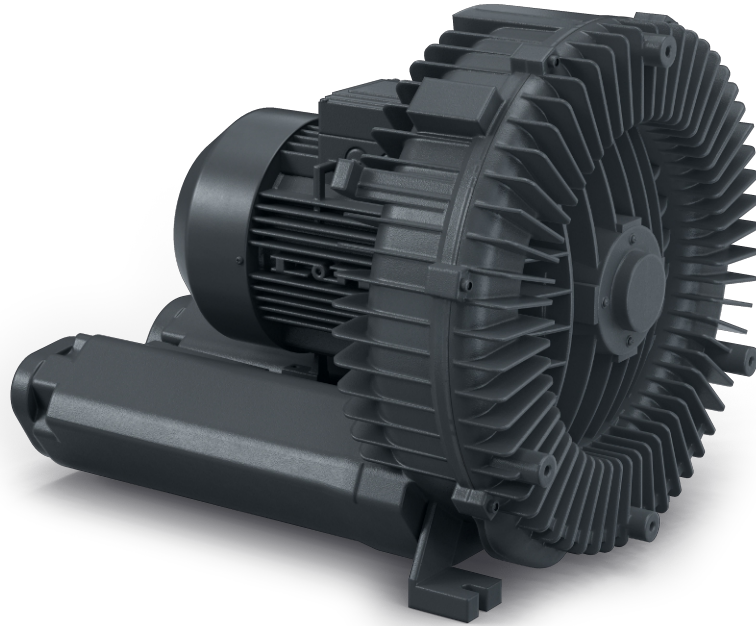


# SAMOS SB 0710-1400 D0

侧流风机



VACUUM SOLUTIONS



## 可靠

结构坚固，高效风冷，使用寿命长，几乎免维护，基于干式和非接触式工作原理

## 灵活

适合真空或正压运行条件，水平和垂直安装，备有多种设计选项并提供获得 ATEX 认证的型号

## 静音

低噪声级，全封闭装置，内部安装消音器

### 配件

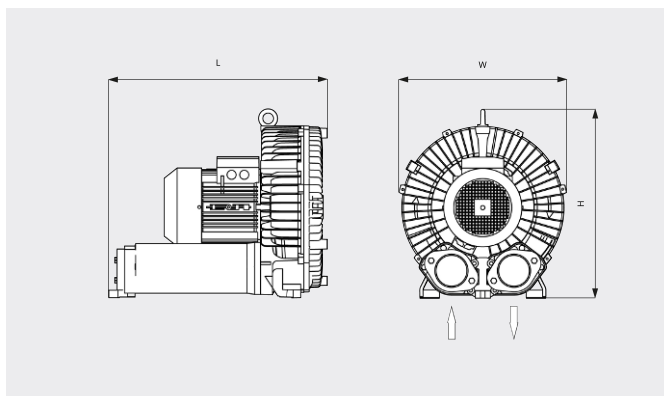
- 真空安全阀
- 压力安全阀
- 附加消音器
- 热保护（双金属开关或 PTC 热敏电阻）

# SAMOS SB 0710-1400 D0

侧流风机



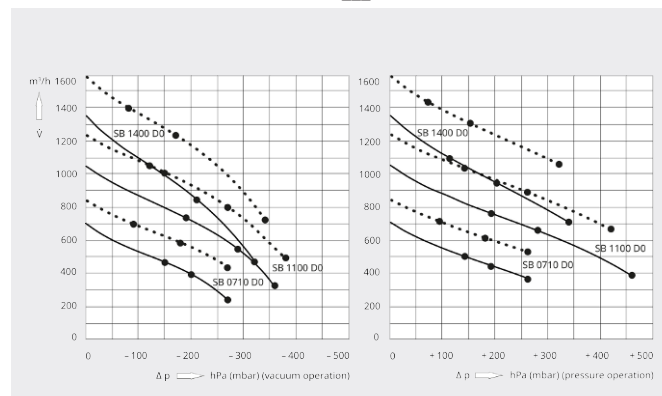
尺寸图



抽气速率/体积流量

空气温度为 20°C 时。公差: ± 10%

— 50 Hz ..... 60 Hz



	SAMOS SB 0710 D0	SAMOS SB 0710 D0	SAMOS SB 0710 D0
额定抽速 / 体积流量	700 / 840 m <sup>3</sup> /h (50 / 60 Hz)	700 / 840 m <sup>3</sup> /h (50 / 60 Hz)	700 / 840 m <sup>3</sup> /h (50 / 60 Hz)
最大压差 (真空版)	-150 / -90 hPa (mbar) (50 / 60 Hz)	-200 / -180 hPa (mbar) (50 / 60 Hz)	-270 hPa (mbar) (50 / 60 Hz)
最大压差 (正压版)	+140 / +90 hPa (mbar) (50 / 60 Hz)	+190 / +180 hPa (mbar) (50 / 60 Hz)	+260 hPa (mbar) (50 / 60 Hz)
电机额定功率	4.0 / 4.6 kW (50 / 60 Hz)	5.5 / 6.3 kW (50 / 60 Hz)	7.5 / 8.6 kW (50 / 60 Hz)
电机额定转速	2850 / 3450 min <sup>-1</sup> (50 / 60 Hz)	2850 / 3450 min <sup>-1</sup> (50 / 60 Hz)	2850 / 3450 min <sup>-1</sup> (50 / 60 Hz)
噪声级 (ISO 3744)	70 / 74 dB(A) (50 / 60 Hz)	70 / 74 dB(A) (50 / 60 Hz)	70 / 74 dB(A) (50 / 60 Hz)
重量 (约)	112 kg	126 kg	128 kg
尺寸 (L x W x H)	495 x 498 x 514 mm	495 x 498 x 514 mm	495 x 498 x 514 mm
进气口 / 排气口	G 2½" / G 2½"	G 2½" / G 2½"	G 2½" / G 2½"

	SAMOS SB 1100 D0	SAMOS SB 1100 D0	SAMOS SB 1100 D0
额定抽速 / 体积流量	1050 / 1250 m <sup>3</sup> /h (50 / 60 Hz)	1050 / 1250 m <sup>3</sup> /h (50 / 60 Hz)	1050 / 1250 m <sup>3</sup> /h (50 / 60 Hz)
最大压差 (真空版)	-190 / -150 hPa (mbar) (50 / 60 Hz)	-290 / -270 hPa (mbar) (50 / 60 Hz)	-360 hPa (mbar) (50 / 60 Hz)
最大压差 (正压版)	+190 / +140 hPa (mbar) (50 / 60 Hz)	+280 / +260 hPa (mbar) (50 / 60 Hz)	+460 / +420 hPa (mbar) (50 / 60 Hz)
电机额定功率	8.5 / 9.8 kW (50 / 60 Hz)	12.5 / 14.5 kW (50 / 60 Hz)	18.5 / 21.3 kW (50 / 60 Hz)
电机额定转速	2850 / 3450 min <sup>-1</sup> (50 / 60 Hz)	2850 / 3450 min <sup>-1</sup> (50 / 60 Hz)	2850 / 3450 min <sup>-1</sup> (50 / 60 Hz)
噪声级 (ISO 3744)	74 / 79 dB(A) (50 / 60 Hz)	74 / 79 dB(A) (50 / 60 Hz)	74 / 79 dB(A) (50 / 60 Hz)

# SAMOS SB 0710-1400 D0

侧流风机



VACUUM SOLUTIONS

	SAMOS SB 1100 D0	SAMOS SB 1100 D0	SAMOS SB 1100 D0
重量 (约)	179 kg	198 kg	210 kg
尺寸 (L x W x H)	726 x 569 x 569 mm	726 x 569 x 569 mm	726 x 569 x 569 mm
进气口 / 排气口	G 4" / G 4"	G 4" / G 4"	G 4" / G 4"

	SAMOS SB 1400 D0	SAMOS SB 1400 D0	SAMOS SB 1400 D0
额定抽速 / 体积流量	1350 / 1600 m <sup>3</sup> /h (50 / 60 Hz)	1350 / 1600 m <sup>3</sup> /h (50 / 60 Hz)	1350 / 1600 m <sup>3</sup> /h (50 / 60 Hz)
最大压差 (真空版)	-120 / -80 hPa (mbar) (50 / 60 Hz)	-210 / -170 hPa (mbar) (50 / 60 Hz)	-320 / -340 hPa (mbar) (50 / 60 Hz)
最大压差 (正压版)	+110 / +70 hPa (mbar) (50 / 60 Hz)	+200 / +150 hPa (mbar) (50 / 60 Hz)	+340 / +320 hPa (mbar) (50 / 60 Hz)
电机额定功率	8.5 / 9.8 kW (50 / 60 Hz)	12.5 / 14.5 kW (50 / 60 Hz)	18.5 / 21.3 kW (50 / 60 Hz)
电机额定转速	2850 / 3450 min <sup>-1</sup> (50 / 60 Hz)	2850 / 3450 min <sup>-1</sup> (50 / 60 Hz)	2850 / 3450 min <sup>-1</sup> (50 / 60 Hz)
噪声级 (ISO 3744)	75 / 80 dB(A) (50 / 60 Hz)	75 / 80 dB(A) (50 / 60 Hz)	75 / 80 dB(A) (50 / 60 Hz)
重量 (约)	179 kg	198 kg	210 kg
尺寸 (L x W x H)	726 x 569 x 569 mm	726 x 569 x 569 mm	726 x 569 x 569 mm
进气口 / 排气口	G 4" / G 4"	G 4" / G 4"	G 4" / G 4"

您想了解更多吗?

直接联系我们!

info@busch-china.com 或 +86 (0)21 67 60 08 00



填写联系表单



马上拨打电话