

SECO SD 1063-1100 B/C

干式旋片压缩机



VACUUM SOLUTIONS



结构紧凑

直联驱动结构

可靠

坚固结构，久经验证的性能，自润滑旋片，无需工作液

性能出色

高性能 Aerodur 274 Zirkon 旋片，延长使用寿命，极其耐磨损和耐潮湿

配件

- 进气过滤器
- 止回阀（排气口）

- 软管接头
- 压力安全阀

- 真空调节阀

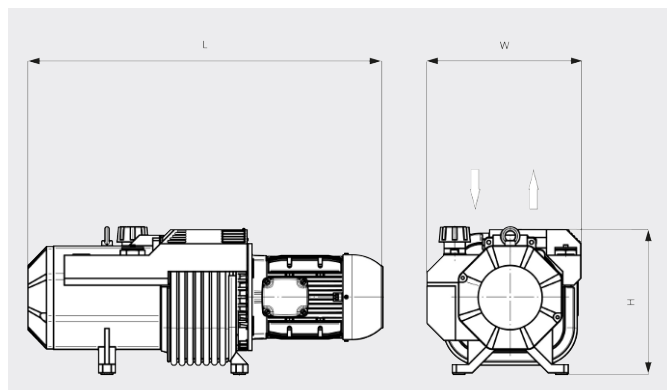
SECO SD 1063-1100 B/C

干式旋片压缩机



VACUUM SOLUTIONS

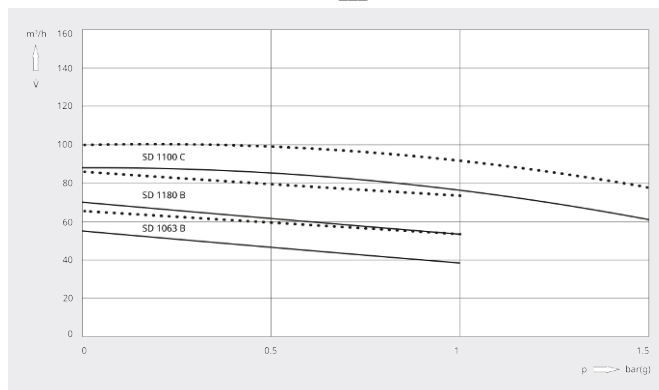
尺寸图



体积流量

空气温度为 20°C 时。公差: ± 10%

— 50 Hz 60 Hz



	SECO SD 1063 B	SECO SD 1080 B	SECO SD 1100 C	SECO SD 1140 C
体积流量	55 / 65 m ³ /h (50 / 60 Hz)	70 / 86 m ³ /h (50 / 60 Hz)	88 / 100 m ³ /h (50 / 60 Hz)	128 / 156 m ³ /h (50 / 60 Hz)
正压	1.0 bar(g) (50 / 60 Hz)	1.0 bar(g) (50 / 60 Hz)	1.5 bar(g) (50 / 60 Hz)	1.5 bar(g) (50 / 60 Hz)
电机额定功率	2.2 / 3.0 kW (50 / 60 Hz)	3.0 / 4.0 kW (50 / 60 Hz)	5.5 / 7.5 kW (50 / 60 Hz)	7.5 / 9.0 kW (50 / 60 Hz)
电机额定转速	1500 / 1800 min ⁻¹ (50 / 60 Hz)	1500 / 1800 min ⁻¹ (50 / 60 Hz)	1500 / 1800 min ⁻¹ (50 / 60 Hz)	1500 / 1800 min ⁻¹ (50 / 60 Hz)
噪声级 (ISO 2151)	75 / 76 dB(A) (50 / 60 Hz)	76 / 77 dB(A) (50 / 60 Hz)	77 / 78 dB(A) (50 / 60 Hz)	78 / 79 dB(A) (50 / 60 Hz)
重量 (约)	82 kg	94 kg	140 kg	145 kg
尺寸 (L x W x H)	763 x 428 x 342 mm	798 x 428 x 342 mm	849 x 375 x 346 mm	974 x 438 x 371 mm
进气口 / 排气口	G 1¼" / G 1¼"	G 1¼" / G 1¼"	G 1¼" / G 1¼"	G 1½" / G 1½"

您想了解更多吗?

直接联系我们!

info@busch-china.com 或 +86 (0)21 67 60 08 00



填写联系表单



马上拨打电话