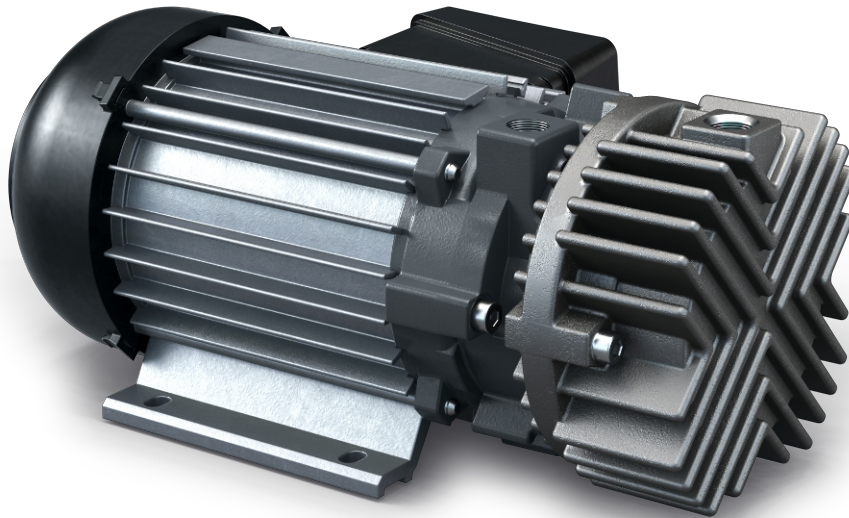


SECO SV 1003/1005 D

干式旋片真空泵



VACUUM SOLUTIONS



结构紧凑

直联驱动结构

可靠

坚固结构，久经验证的性能，自润滑旋片，无需工作液

性能出色

长正常运行时间，高性能叶片

配件

- 进气过滤器
- 真空调节装置
- 止回阀（进气口）
- 软管接头

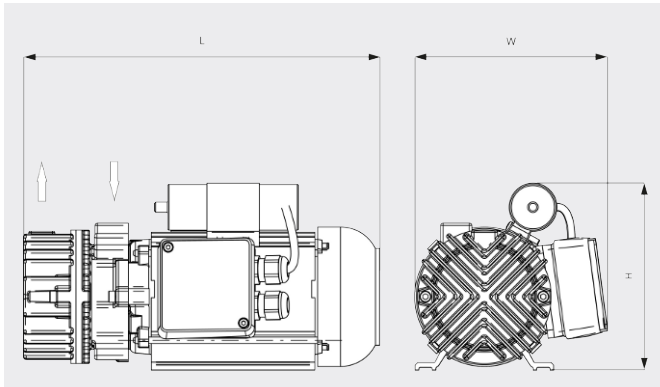
SECO SV 1003/1005 D

干式旋片真空泵



VACUUM SOLUTIONS

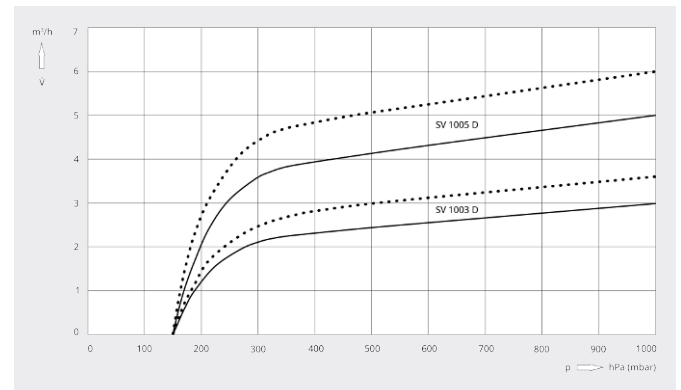
尺寸图



抽气速率

空气温度为 20°C 时。公差: ± 10%

— 50 Hz 60 Hz



	SECO SV 1003 D	SECO SV 1005 D
额定抽速	3.0 / 3.6 m ³ /h (50 / 60 Hz)	5.0 / 6.0 m ³ /h (50 / 60 Hz)
极限压力	150 hPa (mbar) (50 / 60 Hz)	150 hPa (mbar) (50 / 60 Hz)
电机额定功率	0.1 / 0.12 kW (50 / 60 Hz)	0.14 / 0.16 kW (50 / 60 Hz)
电机额定转速	3000 / 3600 min ⁻¹ (50 / 60 Hz)	3000 / 3600 min ⁻¹ (50 / 60 Hz)
噪声级 (ISO 2151)	59 / 63 dB(A) (50 / 60 Hz)	68 / 72 dB(A) (50 / 60 Hz)
运行温度	41 / 42 °C (50 / 60 Hz)	56 / 57 °C (50 / 60 Hz)
重量 (约)	5.2 kg	6.0 kg
尺寸 (L x W x H)	239 x 144 x 142 mm	272 x 147 x 143 mm
进气口 / 排气口	G ¼" / G ¼"	G ¼" / G ¼"

您想了解更多吗?

直接联系我们!

info@busch-china.com 或 +86 (0)21 67 60 08 00



填写联系表单



马上拨打电话