

TYR WT 0100-0730 CV/CP

罗茨风机



VACUUM SOLUTIONS



高效

有效压缩和气体传送，流量优化的风机级数，低能耗，最大限度地降低了运行成本，维护量少

静音

创新声学隔音概念，集成入口和出口消音器

坚固耐用

耐用结构，非接触式工作原理，驱动侧安装有固定轴承用于适当校准皮带，变速齿轮

配件

- 加油装置
- 止回阀
- 真空调节阀（针对真空版）
- 橡胶和不锈钢补偿器
- 电子过滤器监控
- 温度监控装置
- 温度传感器
- 分级的镍涂层
- 带隔音罩版的V形带
- 启动安全阀
- 适合高含尘量介质的高性能过滤器（针对真空版）
- 共振脉冲消声器
- 水冷却系统（水-气或水-水）
- C 4 防腐蚀版
- 隔音罩（可选全天候饰面，适合室外应用）
- 脉动消音器，无吸收材料
- 速度控制装置

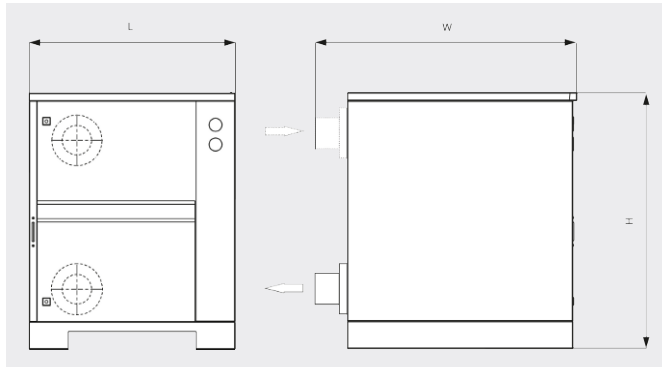
TYR WT 0100-0730 CV/CP

罗茨风机

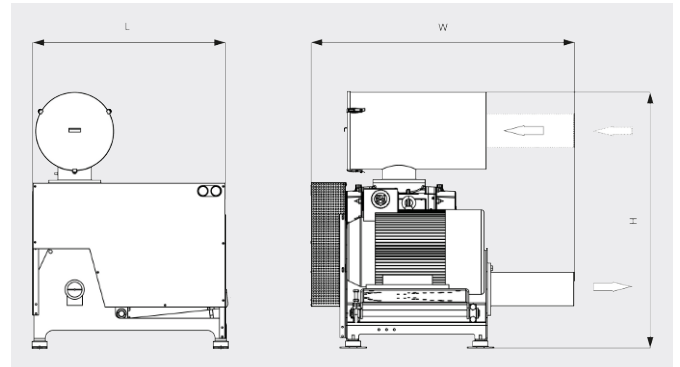


VACUUM SOLUTIONS

尺寸图
(含隔音罩)



尺寸图
(不含隔音罩)



	TYR WT 0100 CV	TYR WT 0150 CV	TYRWT 0280 CV	TYR WT 0390 CV
体积流量	2.5 - 10.0 m ³ /min	3.7 - 15.0 m ³ /min	5.1 - 28.0 m ³ /min	7.1 - 39.0 m ³ /min
最大压差	-500 hPa (mbar)	-500 hPa (mbar)	-500 hPa (mbar)	-500 hPa (mbar)
电机额定功率	1.5 - 22.0 kW	3.0 - 37.0 kW	3.0 - 55.0 kW	3.0 - 55.0 kW
风机转速	1150 - 4700 min ⁻¹	1150 - 4700 min ⁻¹	850 - 4700 min ⁻¹	850 - 4700 min ⁻¹
重量 (约) (不含/含隔音罩)	180 / 295 kg	197 / 312 kg	346 / 535 kg	372 / 561 kg
尺寸 (L x W x H) (不含/含隔音罩)	690 x 1080 x 1028 / 800 x 1157 x 1082 mm	690 x 1080 x 1028 / 800 x 1157 x 1082 mm	920 x 1218 x 1251 / 1050 x 1269 x 1302 mm	920 x 1218 x 1251 / 1050 x 1269 x 1302 mm
排气口	Ø 114 mm	Ø 114 mm	Ø 159 mm	Ø 159 mm

	TYR WT 0600 CV	TYR WT 0730 CV
体积流量	12.0 - 60.0 m ³ /min	15.4 - 73.0 m ³ /min
最大压差	-500 hPa (mbar)	-500 hPa (mbar)
电机额定功率	11.0 - 90.0 kW	11.0 - 90.0 kW
风机转速	750 - 4050 min ⁻¹	750 - 3550 min ⁻¹
重量 (约) (不含/含隔音罩)	711 / 1014 kg	750 / 1053 kg
尺寸 (L x W x H) (不含/含隔音罩)	1250 x 1705 x 1660 / 1450 x 1760 x 1732 mm	1250 x 1705 x 1660 / 1450 x 1760 x 1732 mm
进气口	Ø 219 mm	Ø 219 mm

TYR WT 0100-0730 CV/CP

罗茨风机



VACUUM SOLUTIONS

	TYR WT 0100 CP	TYR WT 0150 CP	TYR WT 0280 CP	TYR WT 0390 CP
体积流量	2.5 – 10.0 m ³ /min	3.7 – 15.0 m ³ /min	5.1 – 28.0 m ³ /min	7.1 – 39.0 m ³ /min
最大压差	+1000 hPa (mbar)	+1000 hPa (mbar)	+1000 hPa (mbar)	+1000 hPa (mbar)
电机额定功率	1.5 – 22.0 kW	3.0 – 37.0 kW	3.0 – 55.0 kW	3.0 – 55.0 kW
风机转速	1150 – 4700 min ⁻¹	1150 – 4700 min ⁻¹	850 – 4700 min ⁻¹	850 – 4700 min ⁻¹
重量 (约) (不含/含隔音罩)	180 / 295 kg	197 / 312 kg	346 / 535 kg	372 / 561 kg
尺寸 (L x W x H) (不含/含隔音罩)	690 x 1080 x 1028 / 800 x 1157 x 1082 mm	690 x 1080 x 1028 / 800 x 1157 x 1082 mm	920 x 1218 x 1251 / 1050 x 1269 x 1302 mm	920 x 1218 x 1251 / 1050 x 1269 x 1302 mm
排气口	Ø 114 mm	Ø 114 mm	Ø 159 mm	Ø 159 mm

	TYR WT 0600 CP	TYR WT 0730 CP
体积流量	12.0 – 60.0 m ³ /min	15.4 – 73.0 m ³ /min
最大压差	+1000 hPa (mbar)	+1000 hPa (mbar)
电机额定功率	11.0 – 90.0 kW	11.0 – 90.0 kW
风机转速	750 – 4050 min ⁻¹	750 – 3550 min ⁻¹
重量 (约) (不含/含隔音罩)	711 / 1014 kg	750 / 1053 kg
尺寸 (L x W x H) (不含/含隔音罩)	1250 x 1705 x 1660 / 1450 x 1760 x 1732 mm	1250 x 1705 x 1660 / 1450 x 1760 x 1732 mm
排气口	Ø 219 mm	Ø 219 mm

您想了解更多吗?

直接联系我们!
info@busch-china.com 或 +86 (0)21 67 60 08 00



填写联系表单



马上拨打电话