

# ZEBRA RH 0015-0021 B

双级油润滑旋片真空泵



VACUUM SOLUTIONS



## 可靠

专门设计用于中真空范围内的各种应用，结构坚固，久经验证的旋片真空技术

## 性能出色

低压下实现稳定抽速

## 静音

非常适用于研究实验室和低噪音工作环境（50 Hz 时低于 60 dB(A)）

配件

· 进气过滤器

· 油雾分离器

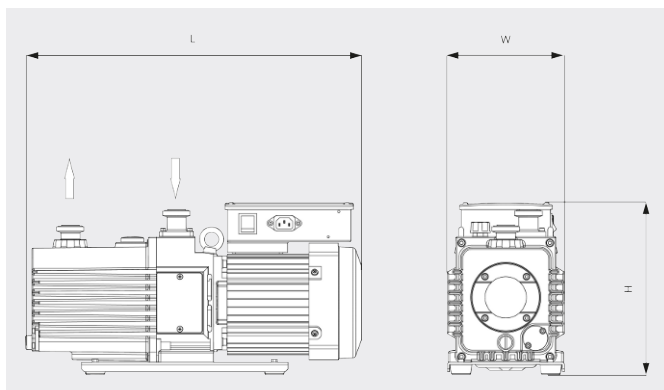
· 气镇阀

# ZEBRA RH 0015-0021 B

双级油润滑旋片真空泵



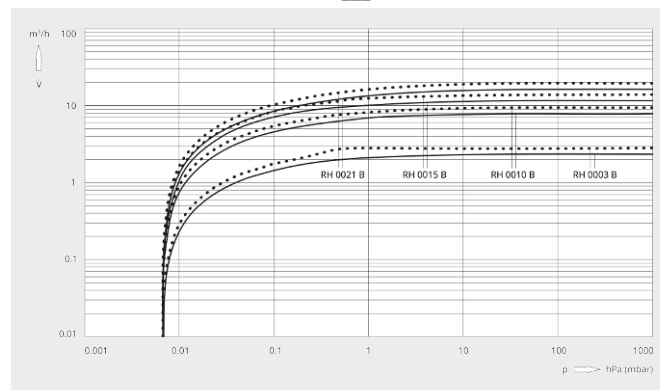
尺寸图



抽气速率

空气温度为 20°C 时。公差: ± 10%

— 50 Hz ..... 60 Hz



	ZEBRA RH 0015 B	ZEBRA RH 0015 B	ZEBRA RH 0021 B	ZEBRA RH 0021 B
抽速	12.0 / 14.4 m³/h (50 / 60 Hz)	12.0 / 14.4 m³/h (50 / 60 Hz)	16.9 / 20.2 m³/h (50 / 60 Hz)	16.9 / 20.2 m³/h (50 / 60 Hz)
抽速	200 / 240 l/min (50 / 60 Hz)	200 / 240 l/min (50 / 60 Hz)	280 / 336 l/min (50 / 60 Hz)	280 / 336 l/min (50 / 60 Hz)
极限分压 (气镇阀关闭)	$6.7 \cdot 10^{-4}$ hPa (mbar)	$6.7 \cdot 10^{-4}$ hPa (mbar)	$6.7 \cdot 10^{-4}$ hPa (mbar)	$6.7 \cdot 10^{-4}$ hPa (mbar)
极限全压 (气镇阀关闭)	$6.7 \cdot 10^{-3}$ hPa (mbar)	$6.7 \cdot 10^{-3}$ hPa (mbar)	$6.7 \cdot 10^{-3}$ hPa (mbar)	$6.7 \cdot 10^{-3}$ hPa (mbar)
极限全压 (气镇阀开启)	$6.7 \cdot 10^{-2}$ hPa (mbar)	$6.7 \cdot 10^{-2}$ hPa (mbar)	$6.7 \cdot 10^{-2}$ hPa (mbar)	$6.7 \cdot 10^{-2}$ hPa (mbar)
最大持续进气压力	100 hPa (mbar)	100 hPa (mbar)	100 hPa (mbar)	100 hPa (mbar)
最大背压 (压力表)	300 hPa (mbar)	300 hPa (mbar)	300 hPa (mbar)	300 hPa (mbar)
水蒸气处理能力 (气镇阀开启)	40 g/h	40 g/h	73 g/h	73 g/h
电机额定功率	0.55 kW	0.55 kW	0.75 kW	0.7 kW
工作电压	100 - 120 / 200 - 240 V (50 / 60 Hz)	200 - 240 / 380 - 415 V (50 Hz) / 200 - 240 / 380 - 460 V (60 Hz)	115 / 200 - 240 V (50 / 60 Hz)	200 - 240 / 380 - 415 V (50 Hz) / 200 - 240 / 380 - 460 V (60 Hz)
电机相数	单相	三相	单相	三相
环境温度	7 - 40 °C	7 - 40 °C	7 - 40 °C	7 - 40 °C
真空泵油	VMA 055	VMA 055	VMA 055	VMA 055
注油量	1.1 l	1.1 l	1.1 l	1.1 l
噪声级 (ISO 2151)	< 54 / < 56 dB(A) (50 / 60 Hz)	< 52 / < 55 dB(A) (50 / 60 Hz)	< 59 / < 61 dB(A) (50 / 60 Hz)	< 59 / < 63 dB(A) (50 / 60 Hz)

# ZEBRA RH 0015-0021 B

双级油润滑旋片真空泵



	ZEBRA RH 0015 B	ZEBRA RH 0015 B	ZEBRA RH 0021 B	ZEBRA RH 0021 B
重量 (约)	31 kg	29 kg	42 kg	34.5 kg
尺寸 (L x W x H)	516 x 170 x 250 mm	514 x 170 x 240 mm	585 x 182 x 271 mm	536 x 181 x 269 mm
进气口 / 排气口	ISO-KF 25 / ISO-KF 25	ISO-KF 25 / ISO-KF 25	ISO-KF 25 / ISO-KF 25	ISO-KF 25 / ISO-KF 25
标记	cTUVus	cTUVus	cTUVus	cTUVus
其他信息	·M/A 开关 ·预充 VMA 055 油	·接线盒 ·预充 VMA 055 油	·M/A 开关 ·预充 VMA 055 油	·接线盒 ·预充 VMA 055 油

您想了解更多吗?

直接联系我们!  
info@busch-china.com 或 +86 (0)21 67 60 08 00



填写联系表单



马上拨打电话